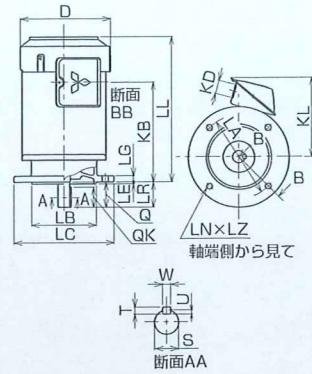
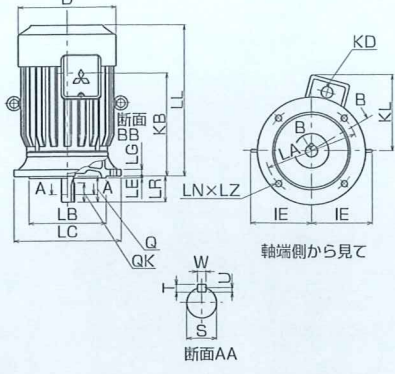


SF-JRV 全閉外扇形 立形

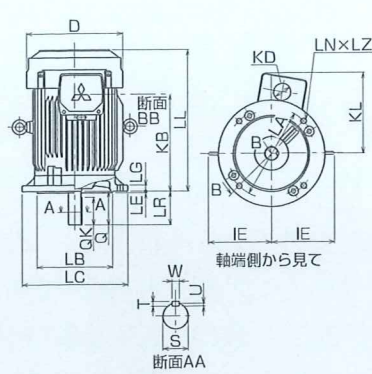
●FF165フランジ (80M, 90L)



●FF215~FF265フランジ (100L~132M)



●FF300~FF350フランジ (160M~180L)



寸法表 SF-JRV

フランジ番号	わく番号	耐熱クラス	出力 (kW)		寸法																					
			2極	4極	モータ													軸端								
			D	IE	KB	KD	KL	LA	※LB	LC	LE	LG	LL	LZ	LN	LR	Q	QK	S	S公差	T	U	W			
FF165	80M	120 (E)	0.75	0.75	166	—	143.5	27	145	165	130	200	3.5	12	226	12	4	40	32	19	j6	6	3.5	6		
FF165	90L		1.5,2.2	1.5	186.3	—	198.5	27	158	165	130	200	3.5	12	288.5	12	4	50	50	40	24	j6	7	4	8	
FF215	100L		—	2.2	1.5	207	130	213	27	166	215	180	250	4	16	321	14.5	4	60	60	45	28	j6	7	4	8
FF215	112M	130 (B)	3.7	3.7	228	141	239	27	177	215	180	250	4	16	351	14.5	4	60	60	45	28	j6	7	4	8	
FF265	132S		5.5,7.5	5.5	266	156	256	27	194	265	230	300	4	20	392.5	14.5	4	80	80	63	38	k6	8	5	10	
FF265	132M		—	7.5	5.5	266	156	294	27	194	265	230	300	4	20	430.5	14.5	4	80	80	63	38	k6	8	5	10
FF300	160M	155 (F)	11,15	11	318	207	318	56	264	300	250	350	5	20	465	18.5	4	110	110	90	42	k6	8	5	12	
FF300	160L		—	15	11	318	207	362	56	264	300	250	350	5	20	509	18.5	4	110	110	90	42	k6	8	5	12
FF350	180M		22	18.5,22	15	363	230	378.5	56	285	350	300	400	5	20	544	18.5	4	110	110	90	48	k6	9	5.5	14
FF350	180L	—	30	30	363	230	416.5	56	285	350	300	400	5	20	582	18.5	4	110	110	90	55	m6	10	6	16	

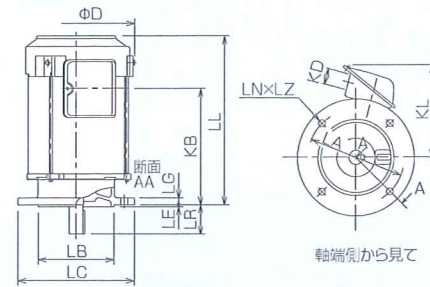
フランジ番号	わく番号	耐熱クラス	ベアリング番号				概略質量 (kg)			概略梱包						電安法対象機種				
			2極		4極以上		2極	4極	6極	寸法 (長さ×幅×高さ)			質量 (kg)			2極	4極	6極		
			負荷側	反負荷側	負荷側	反負荷側				2極	4極	6極	2極	4極	6極					
FF165	80M	120 (E)	6204ZZ	6203ZZ	6204ZZ	6203ZZ	12	13.5	13.5	320×260×235	13.5	15	15	—	—	—	—	—	—	
FF165	90L		6205ZZ	6204ZZ	6205ZZ	6204ZZ	19.5,23	22.5	21.5	390×280×250	21.5,25	24.5	23.5	○	○	○	○	○	○	
FF215	100L		—	—	6206ZZ	6205ZZ	—	29	30	450×350×300	—	31	32	—	—	—	—	—	—	—
FF215	112M	130 (B)	6207ZZ	6206ZZ	6207ZZ	6206ZZ	38	41	42	470×350×300	41	45	45	—	—	—	—	—	—	○
FF265	132S		6308ZZ	6207ZZ	6308ZZ	6207ZZ	55,61	57	58	530×380×330	62,68	64	65	—	—	—	—	—	—	—
FF265	132M		—	—	6308ZZ	6207ZZ	—	67	68	570×380×330	—	74	75	—	—	—	—	—	—	—
FF300	160M	155 (F)	6309ZZ	6308ZZ	6309ZZ	6308ZZ	90,100	95	95	850×520×450	100,110	105	105	—	—	—	—	—	—	—
FF300	160L		6309ZZ	6308ZZ	6309ZZ	6308ZZ	125	115	115	850×520×450	135	125	125	—	—	—	—	—	—	—
FF350	180M		6311ZZ	6310ZZ	6311ZZ	6310ZZ	160	150,165	160	840×590×540	170	160,185	170	—	—	—	—	—	—	—
FF350	180L	—	6312ZZC3	6310ZZ	6312ZZ	190	195	185,200	840×590×540	200	205	195,210	—	—	—	—	—	—	—	—

備考 ●※フランジはめ込部径の上下寸法差は、j6です。  
 ●わく番号63M、71Mは10ページをご覧ください。  
 ●外形図は代表機種で示していますので、わく番号によっては若干外観の異なるものもあります。  
 ●外形寸法は、改良、担当製作所、その他で一部変更される場合がありますので、正確な外形寸法が必要な場合は必ずご照会ください。

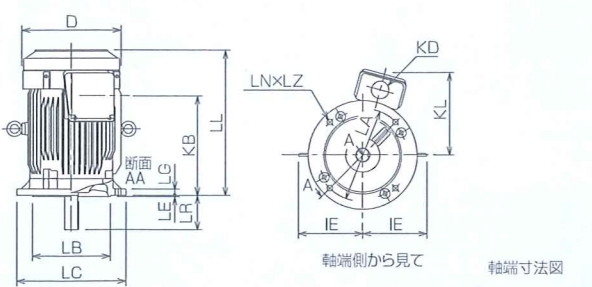
外形寸法図

SF-PRV 立形

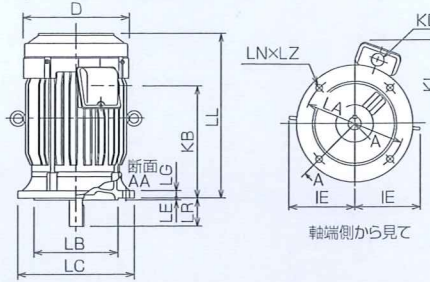
●80M, 90Lフレーム



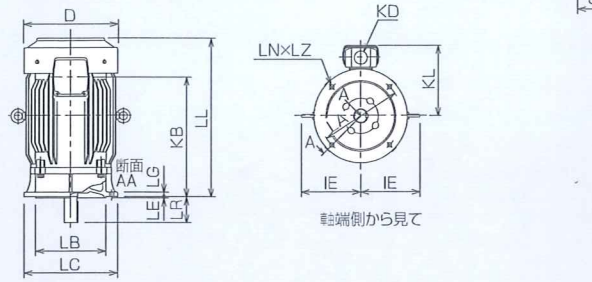
●160M~180Mフレーム



●100L~132Mフレーム



●180LD~225Sフレーム



【寸法表】

フランジ番号	わく番号	耐熱クラス	出力 (kW)		寸法 (mm)																					
			2極	4極	モータ													軸端								
			D	IE	KB	KD	KL	LA	LB	LC	LE	LG	LL	LZ	LN	LR	Q	QK	S	S公差	T	U	W			
FF165	80M	120 (E)	0.75	0.75	166	—	139.5	27	145	165	130j6	200	3.5	12	222	12	4	40	32	19	j6	6	3.5	6		
FF165	90L		1.5,2.2	1.5	186.3	—	198.5	27	158	165	130j6	200	3.5	12	288.5	12	4	50	50	40	24	j6	7	4	8	
FF215	100L		—	2.2	1.5	207	130	213	27	166	215	180j6	250	4	16	321	14.5	4	60	60	45	28	j6	7	4	8
FF215	112M	130 (B)	3.7	3.7	228	141	239	27	177	215	180j6	250	4	16	351	14.5	4	60	60	45	28	j6	7	4	8	
FF265	132S		5.5,7.5	5.5	266	156	256	27	194	265	230j6	300	4	20	392.5	14.5	4	80	80	63	38	k6	8	5	10	
FF265	132M		—	7.5	5.5	266	156	294	27	194	265	230j6	300	4	20	430.5	14.5	4	80	80	63	38	k6	8	5	10
FF300	160M	155 (F)	11,15	11	318	207	318	56	264	300	250j6	350	5	20	465	18.5	4	110	110	90	42	k6	8	5	12	
FF300	160L		—	15	11	318	207	362	56	264	300	250j6	350	5	20	509	18.5	4	110	110	90	42	k6	8	5	12
FF350	180M		22	18.5,22	15	363	230	378.5	56	285	350	300j6	400	5	20	544	18.5	4	110	110	90	48	k6	9	5.5	14
FF350	180LD	—	30	30	363	230	416.5	56	285	350	300j6	400	5	20	582	18.5	4	110	110	90	55	m6	10	6	16	
FF400	200LD	155 (F)	37,45	—	—	—	—	—	—	—	—	—	—	—	—	—	—	—	—	—	—	—	—	—		
FF400	200LD		—	37,45	30,37	—	—	—	—	—	—	—	—	—	—	—	—	—	—	—	—	—	—	—	—	
FF500	225S		55	—	—	—	—	—	—	—	—	—	—	—	—	—	—	—	—	—	—	—	—	—	—	
FF500	225S	—	55	45	—	—	—	—	—	—	—	—	—	—	—	—	—	—	—	—	—	—	—	—		

わく番号	耐熱クラス	寸法 (mm)						ベアリング番号		概略質量 (kg)		
		軸端						負荷側	反負荷側	2極	4極	6極
		Q	QK	S	T	U	W					
80M	120 (E)	40	32	19j6	6	3.5	6	6204ZZ	6204ZZ	15	16	—
90L		50	40	24j6	7	4	8	6205ZZ	6205ZZ	22,24	23	22
100L		60	45	28j6	7	4	8	6206ZZ	6205ZZ	—	33	34
112M	130 (B)	60	45	28j6	7	4	8	6207ZZ	6206ZZ	41	44	—
132S		80	63	38k6	8	5	10	6308ZZ	6207ZZ	57,63	63	61
132M		80	63	38k6	8	5	10	6308ZZ	6207ZZ	—	72	74
160M	155 (F)	110	90	42k6	8	5	12	6309ZZ	6308ZZ	95,105	110	120
160L		110	90	42k6	8	5	12	6309ZZ	6308ZZ	125	130	135
180M		110	90	48k6	9	5.5	14	6311ZZ	6310ZZ	170	170,175	180
180LD	155 (F)	110	90	55m6	10	6	16	6312ZZ	6311ZZ	245	265	230,245
200LD		110	90	55m6	10	6	16	6312ZZC3	6312ZZC3	300,310	—	—
200LD		140	110	60m6	11	7	18	6315ZZ	6312ZZ	—	320,345	310,330
225S	155 (F)	110	90	55m6	10	6	16	6312ZZC3	6312ZZC3	380	—	—
225S		140	110	60m6	11	7	18	6315ZZ	6312ZZ	—	415	410

●外形図は代表機種で示していますので、わく番号によっては若干外観の異なるものもあります。  
 ●外形寸法は、改良、担当製作所、その他で一部変更される場合がありますので、正確な外形寸法が必要な場合は必ずご照会ください。