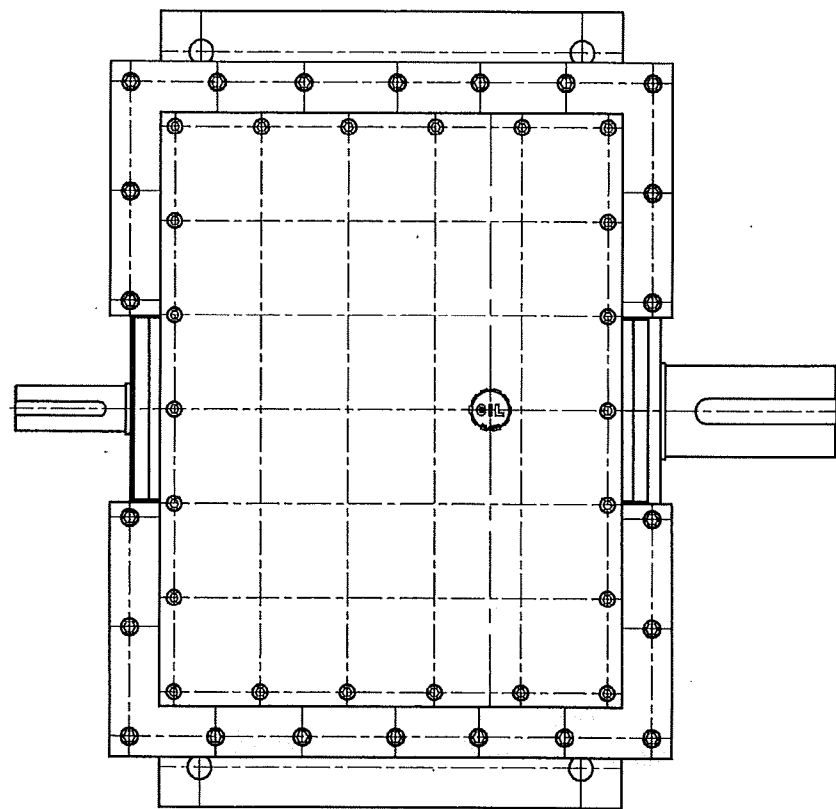
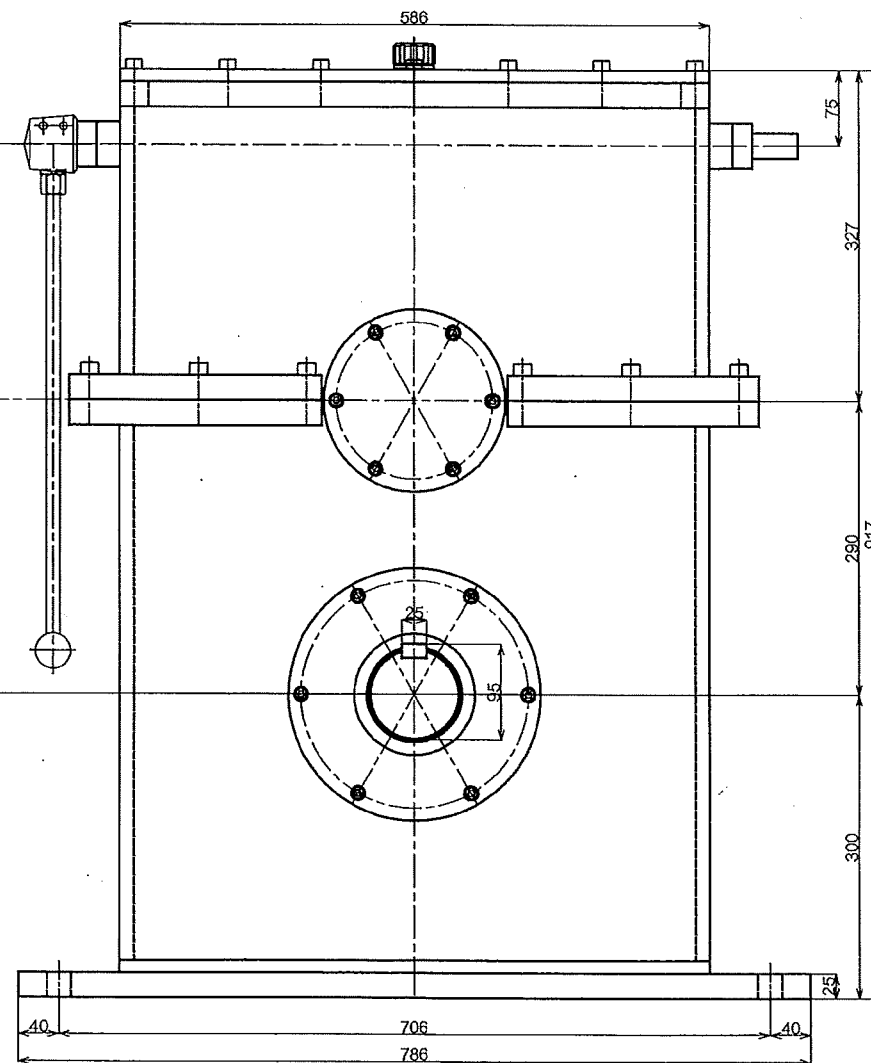
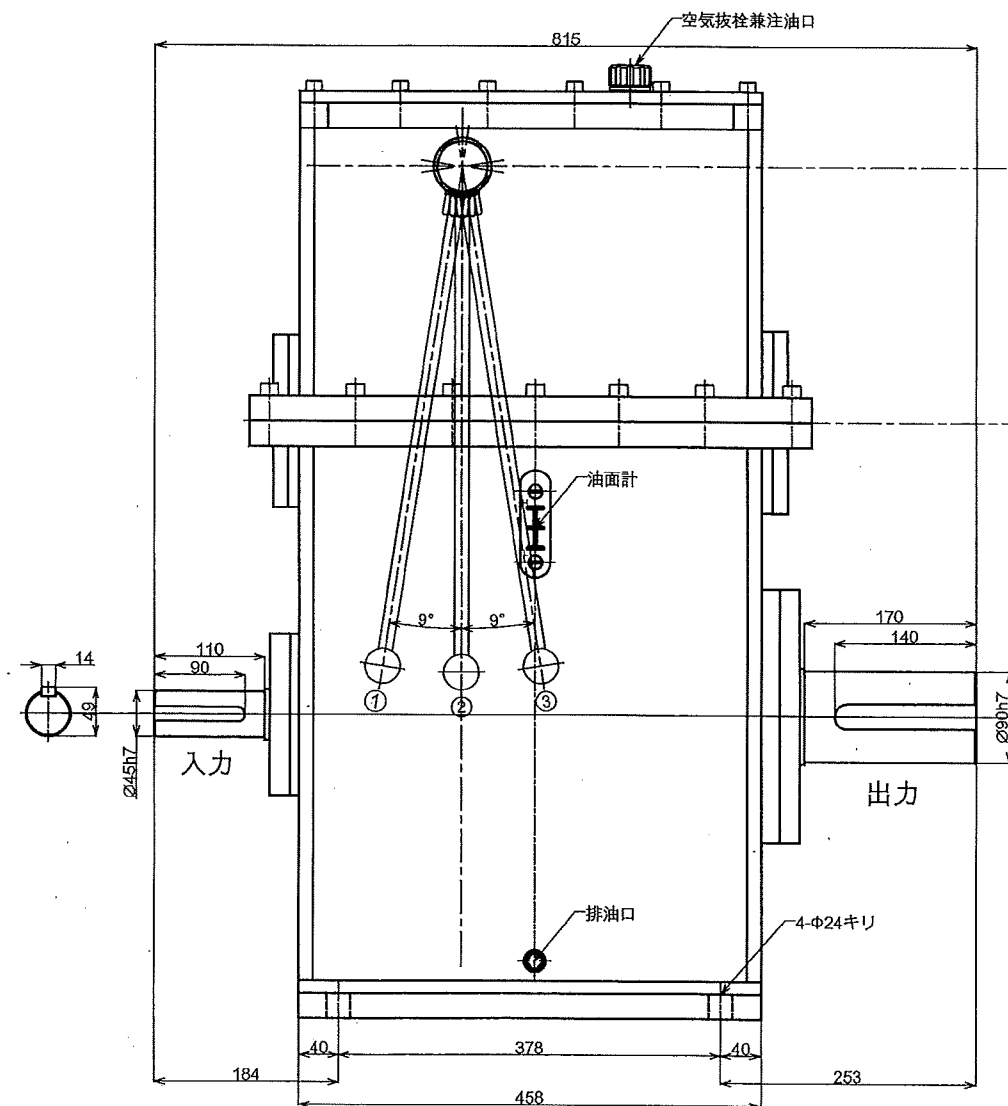


許容公差 (許り以上)			
呼び寸法 / 区分	公差	公差	公差
12.5	4H7	0.05	0.1
45C4	4H7	0.07	0.2
45C4	4H7	0.1	0.3
45C4	4H7	0.2	0.5
45C4	4H7	0.3	0.8
45C4	4H7	0.5	1.2
45C4	4H7	0.8	2.0



レバー位置	①	②	③
回転数	71rpm	112rpm	150rpm

※注 入力回転数が50Hz1450rpmの場合



使用箇所 食品用ミキサー
 動力 30kw
 電源周波数 50Hz
 3段変速機

形式名称	MS-30-3G型変速機 概略寸法図		
尺度	1:7	角法	三角法
図番		日付	2017.4.3
社長	課長	検図	設計
			製図 竹中
○ 株式会社 益 製作 所			