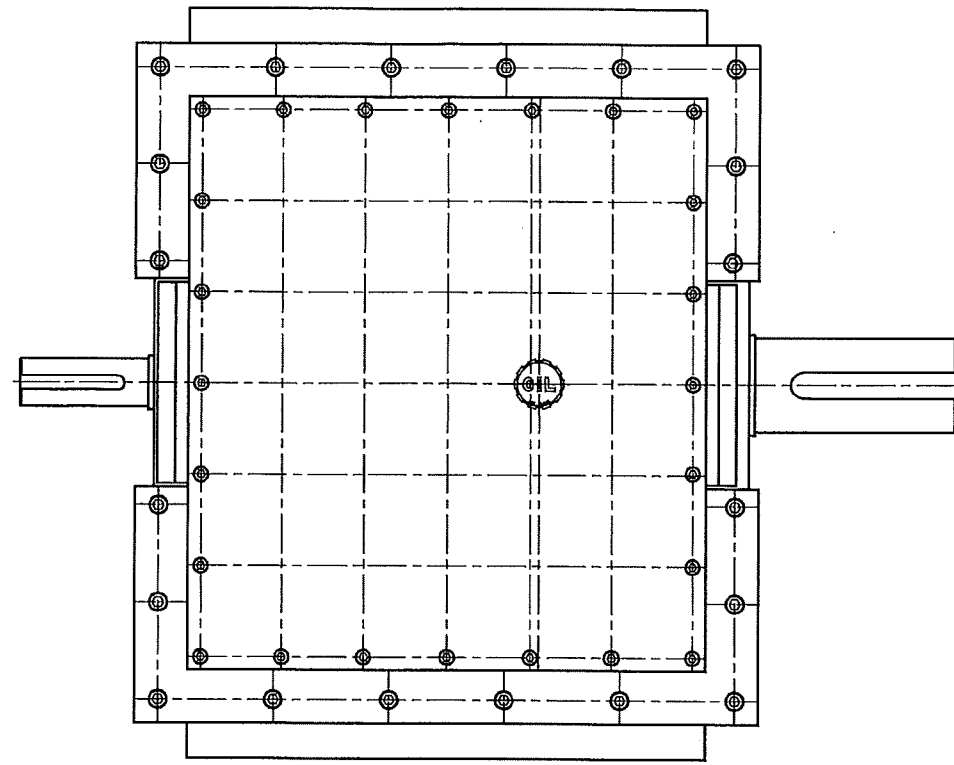
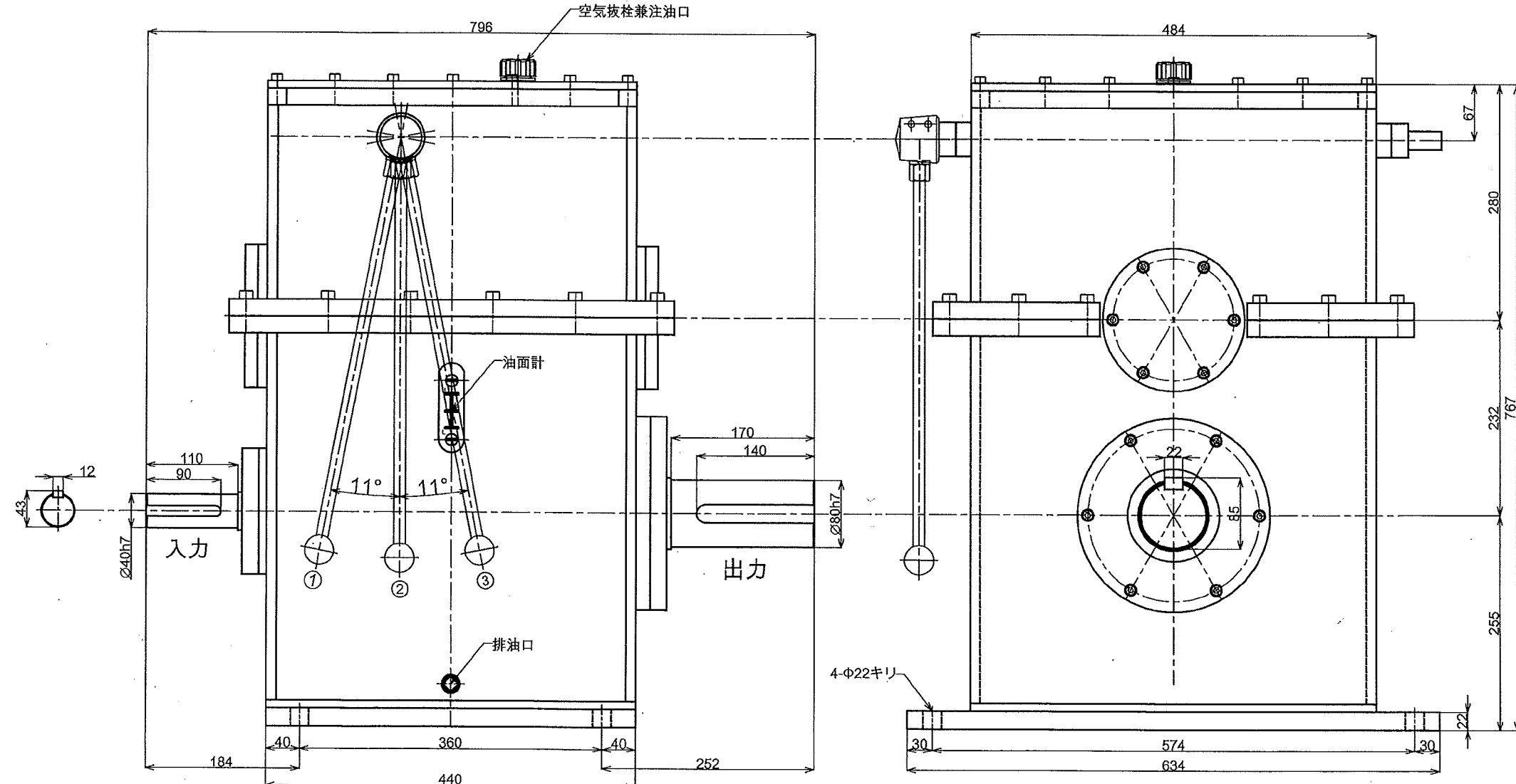


管型寸法表 (用り加工)				
呼び寸法/区分	寸法表			公差
	外径	中径	内径	
12以上	4mm下	0.05	0.1	0.3
4mm以上	18mm下	0.07	0.2	0.5
18mm以上	63mm下	0.1	0.3	0.7
63mm以上	250mm下	0.2	0.5	1.2
250mm以上	1000mm下	0.3	0.8	2.0



レバー位置	①	②	③
回転数	71rpm	112rpm	150rpm

※注 入力回転数が50Hz1450rpmの場合



使用箇所 食品用ミキサー
 動力 20kw
 電源周波数 50Hz
 3段変速機

形式名称		MS-20-3G型変速機 概略寸法図		
尺度	1:6	角法	三角法	
図番		日付	2017.3.31	
社長	課長	検図	設計	製図 竹中

株式会社 益製作所