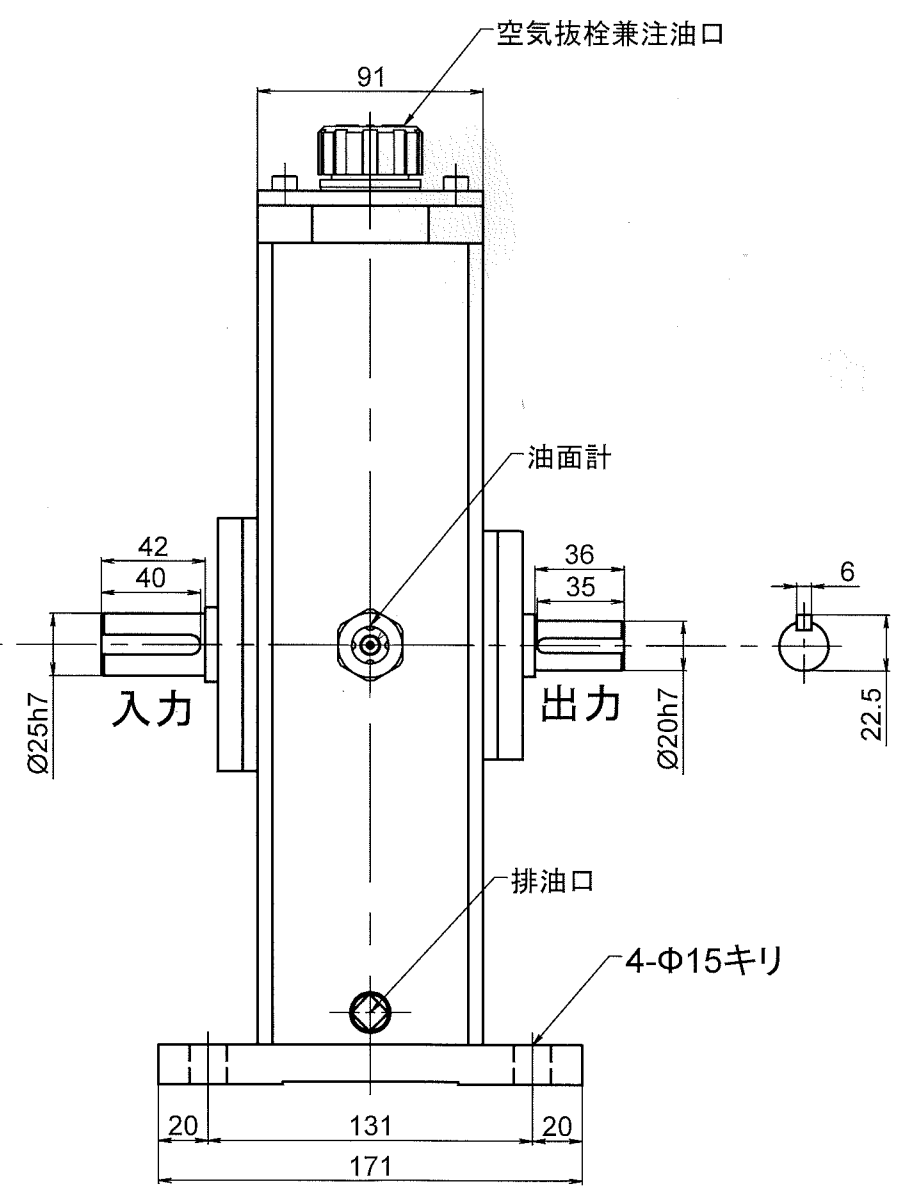
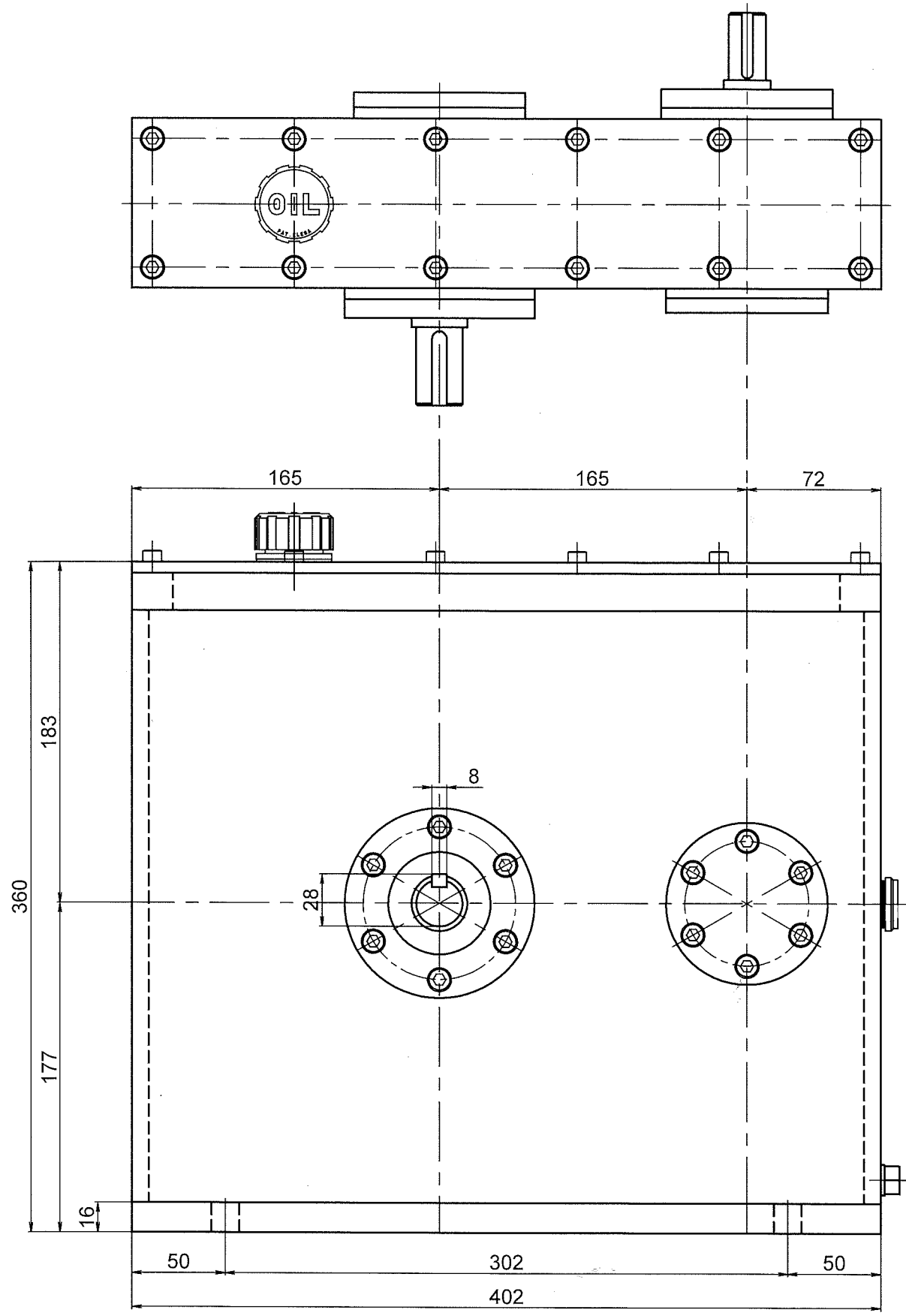


縮尺	縮尺	縮尺	縮尺
1:1	1:2	1:3	1:4
1:5	1:10	1:20	1:30
1:40	1:50	1:60	1:70
1:80	1:90	1:100	1:120



仕様
 動力 3.7kwインバータモータ
 入力回転 300~3400rpm
 入力軸トルク 約20N・m
 出力回転 最大15000rpm
 増速比 4.5:1

形式名称	MST-4.5型増速機 概略寸法図		
尺度	1:3	角法	三角法
図番		日付	H28.9.14
社長	課長	検図	設計
			製図 竹中
株式会社益製作所			