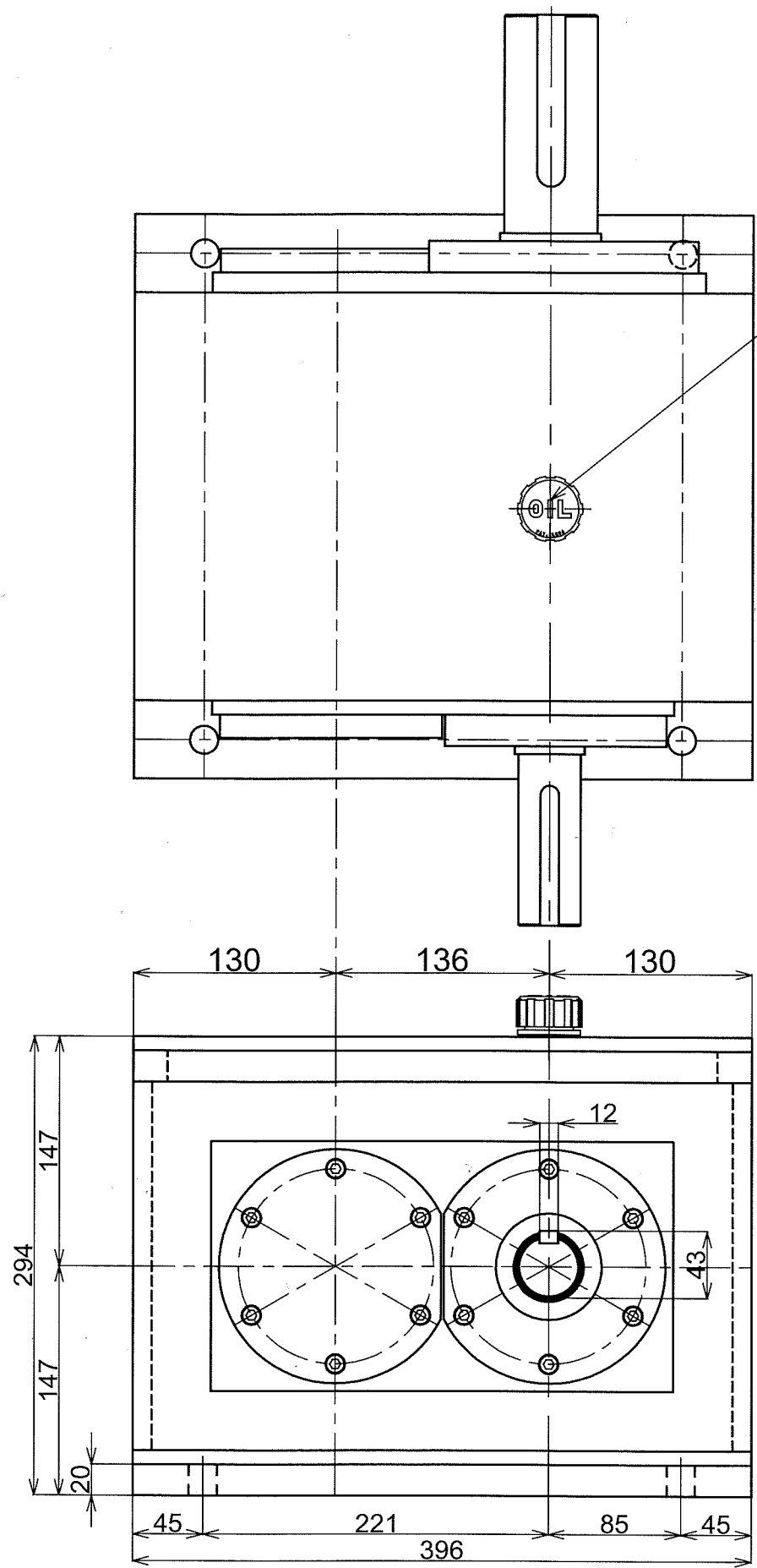
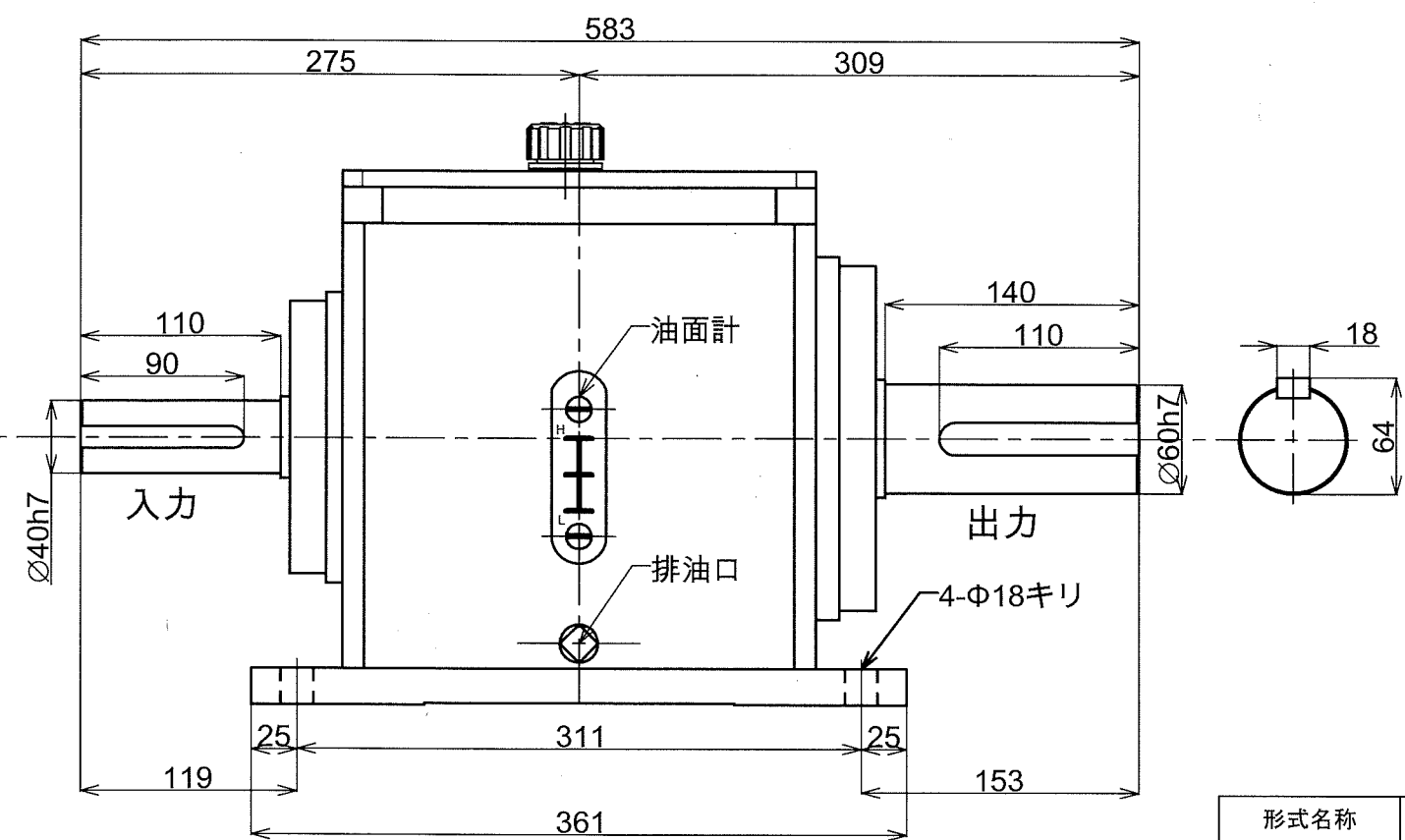


承認	設計	製図	検査
承認	設計	製図	検査
承認	設計	製図	検査
承認	設計	製図	検査
承認	設計	製図	検査



空気抜栓兼注油口



形式名称	MT-22-1/5型減速機 概略寸法図		
尺度	1:4	角法	三角法
図番		日付	2016.12.13
社長	課長	検図	設計 製図 竹中
○ 株式会社 益 製作 所			