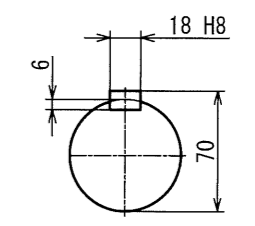
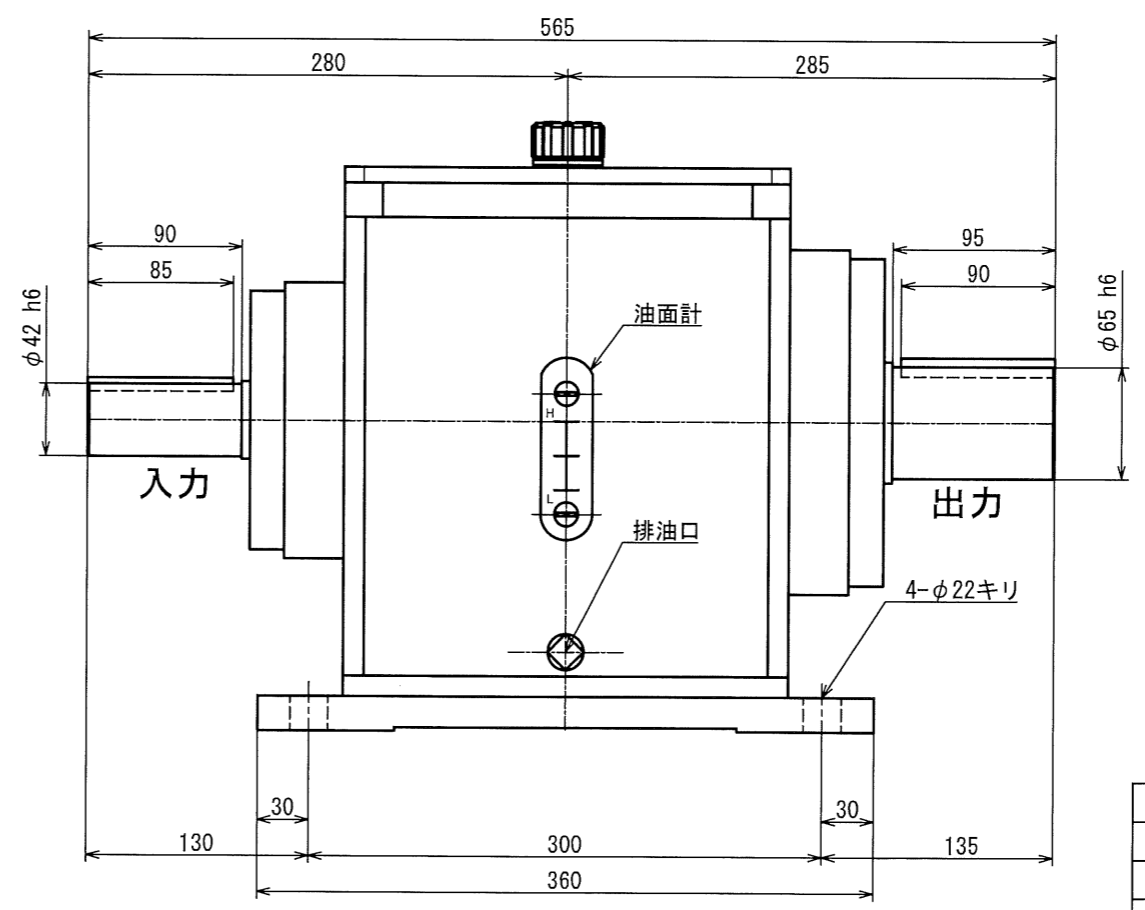
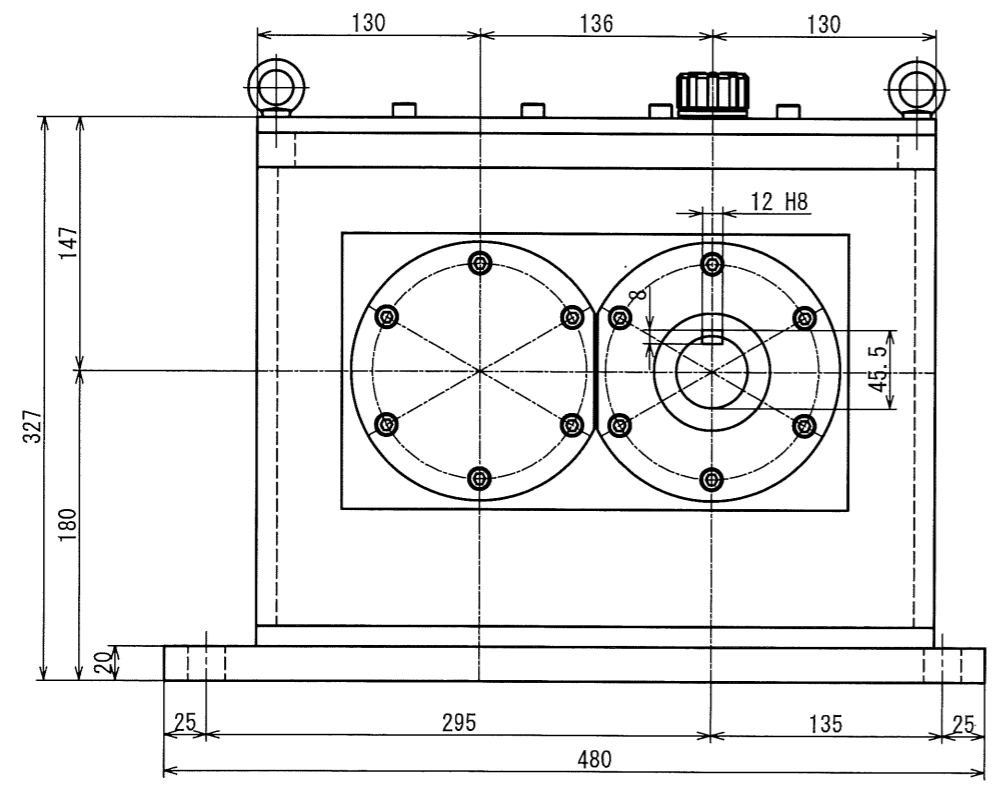
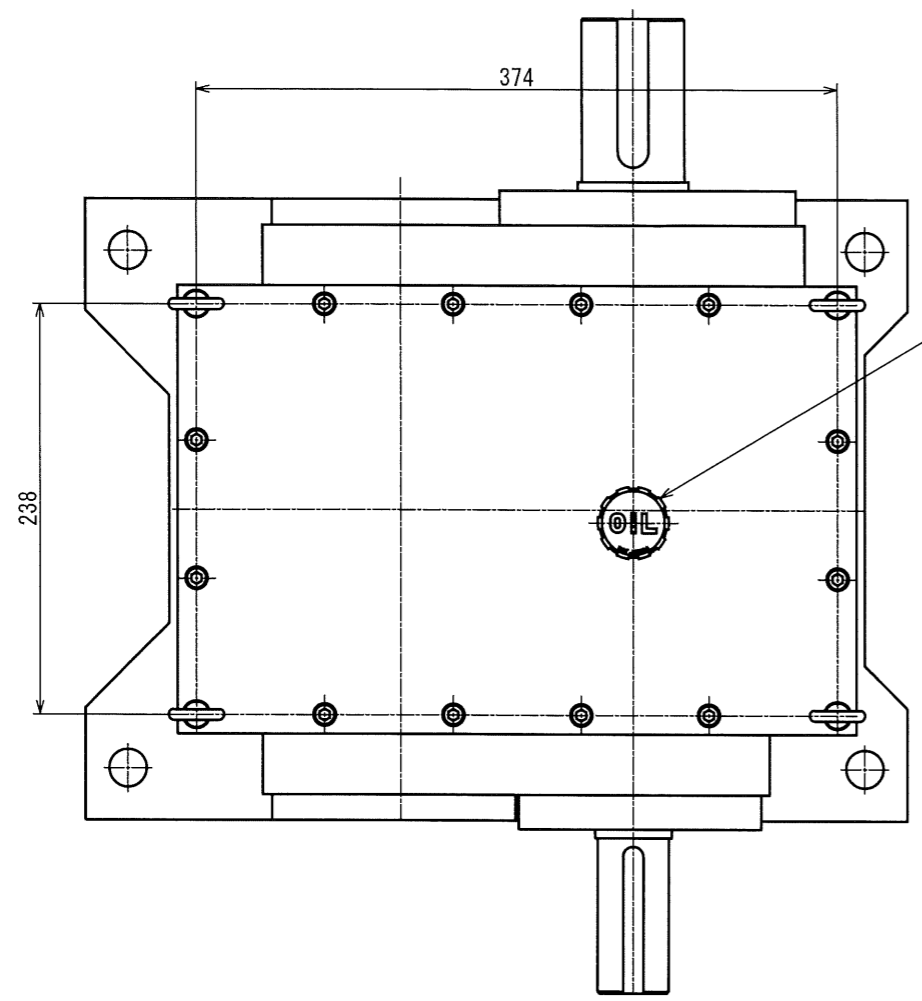


普通寸法差 (削り加工)			
呼び寸法 / 区分	寸法	公差	公差
100以下	40以下	0.05	0.1
40以下	10以下	0.07	0.2
10以下	5以下	0.1	0.3
5以下	2以下	0.2	0.5
2以下	1以下	0.3	0.8
1以下	0.5以下	0.5	1.2
0.5以下	0.2以下	0.8	2.0

指示無キ部分ハ表面取リノコト
▽ (~ ▽ ▽ ▽)

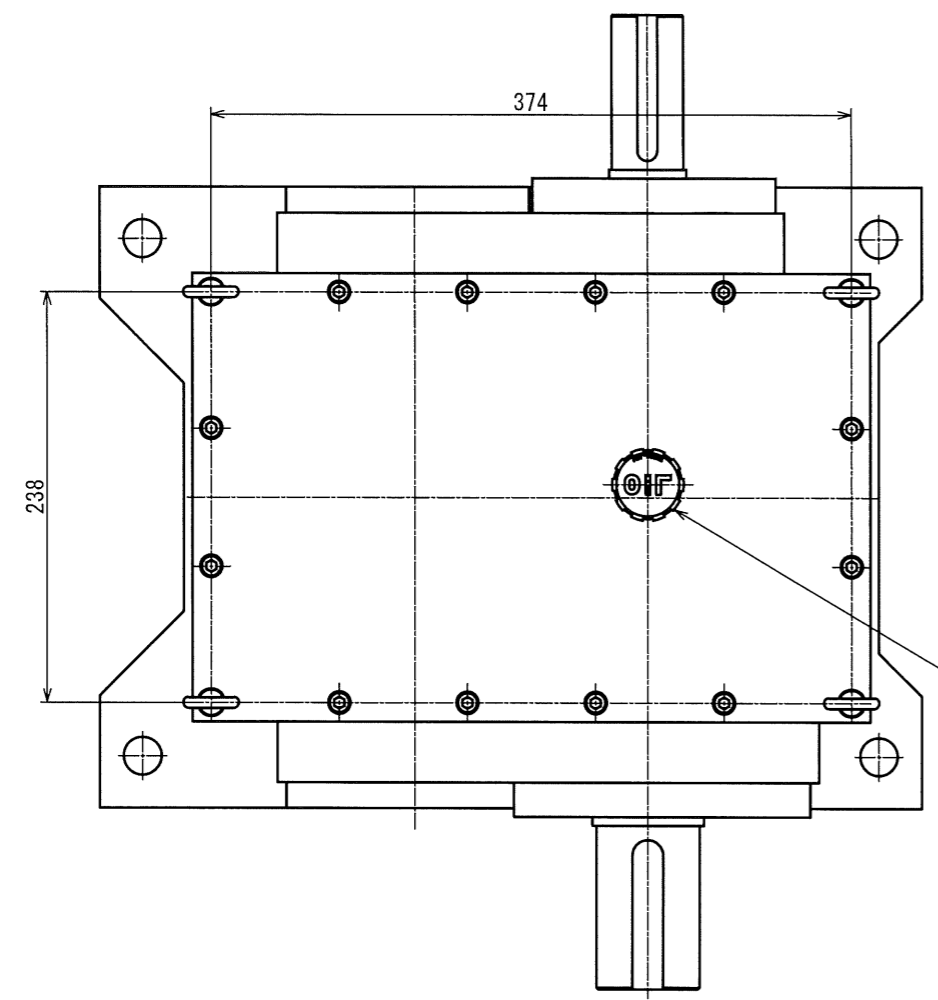


型式名称		MT-22-1/5型減速機 外形図	
尺度	1:3	角法	
図番	MT-22-1_5-R	日付	2022.11.17
	承認	検図	設計

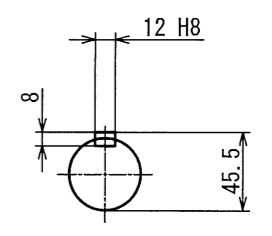
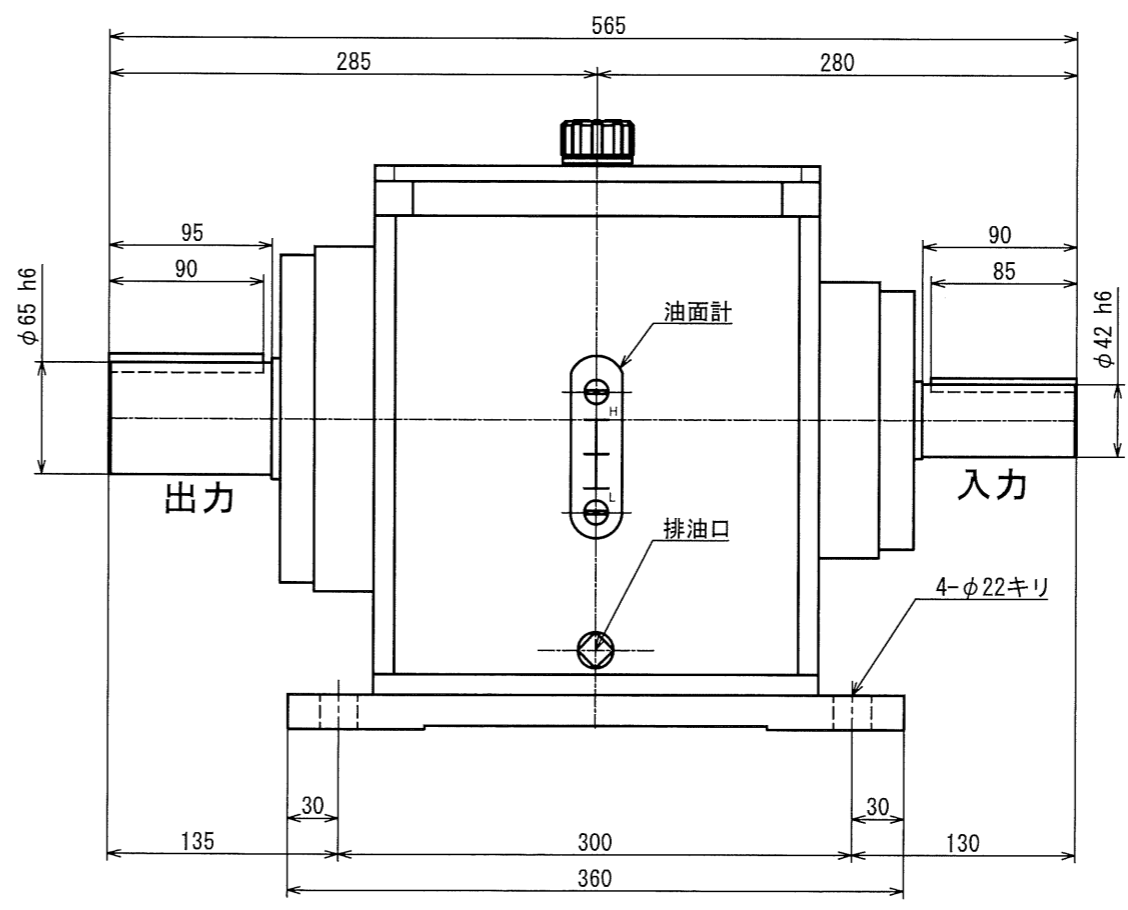
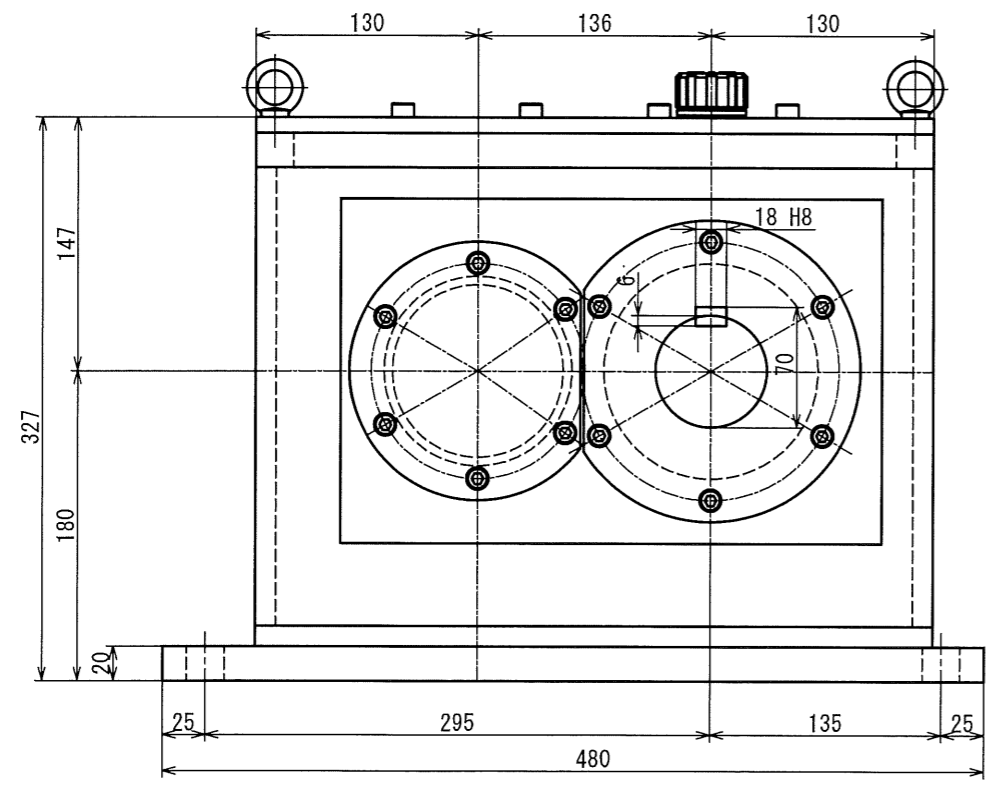
株式会社 益製作所

普通寸法差 (剛加工)			
呼び寸法/区分	種類	公差	公差
10以上	40以下	0.05	0.1
40以上	100以下	0.07	0.2
100以上	250以下	0.1	0.3
250以上	500以下	0.2	0.5
500以上	1000以下	0.3	0.8
1000以上	2000以下	0.5	1.2
2000以上	5000以下	0.8	2.0

指示無キ部分ハ表面取りノコト
▽ (~ ▽ ▽ ▽)



空気抜栓兼注油口



型式名称		MT-22-1/5型減速機 外形図	
尺度	1:3	角法	
図番	MT-22-1_5-L	日付	2022.11.17
	承認	検回	設計
株式会社 益製作所			