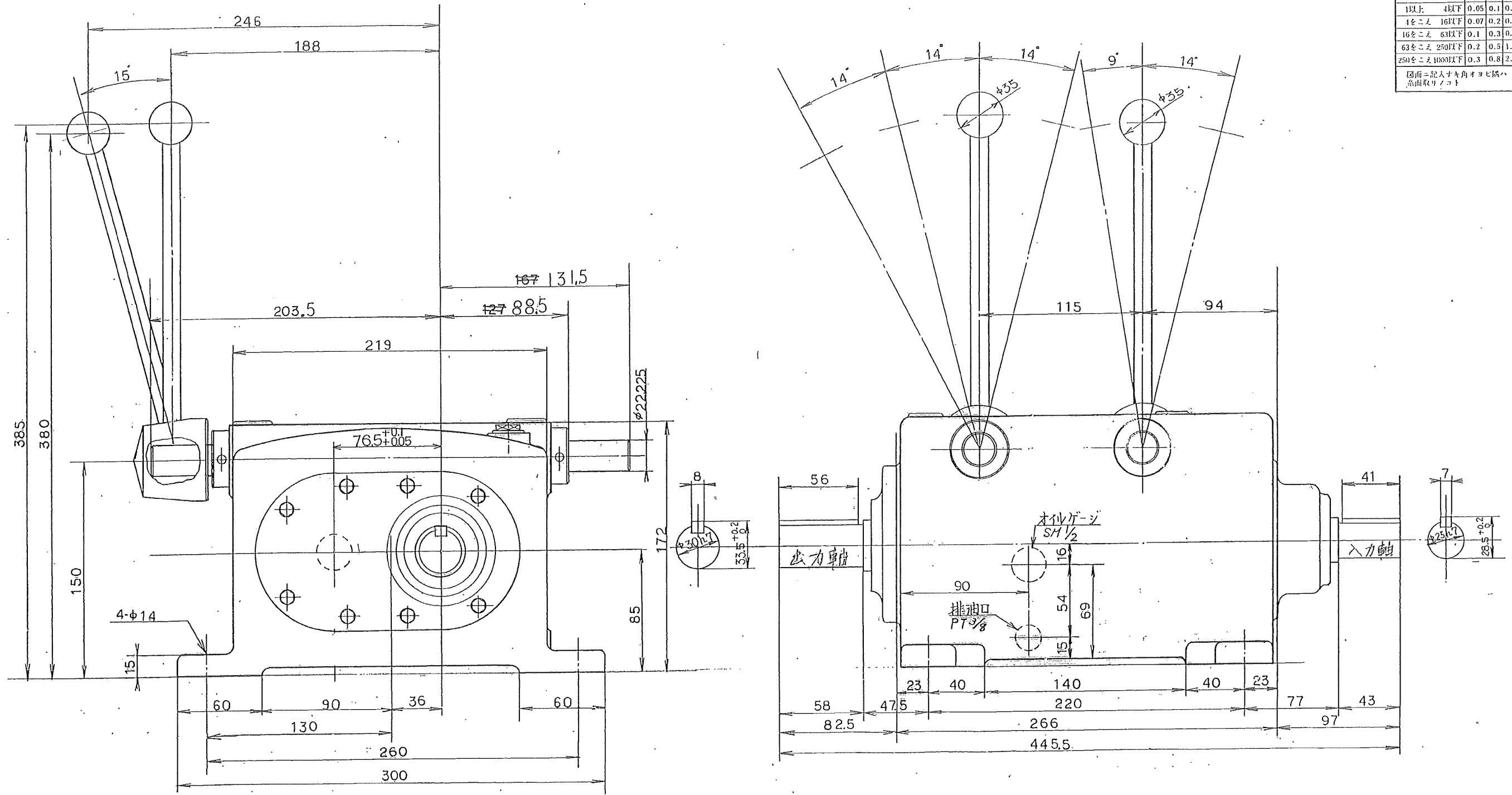


呼び寸法の区分	寸法差	
	精度	公差
1以上 4以下	0.05	0.1 0.3
4をこえ 16以下	0.07	0.2 0.5
16をこえ 63以下	0.1	0.3 0.7
63をこえ 250以下	0.2	0.5 1.2
250をこえ 1000以下	0.3	0.8 2.0

図面=記入寸法角オヨビ隅ハ
点面取りノット



バ-位置	1	2	3	4
変速比 H	0.333	0.545	0.838	1.345
変速比 L	0.053	0.086	0.132	0.213

MSU-803-B

品番	MS-0554B	日附	62年12月25日
社	課長	後	設計
製	製	製	製
製	製	製	製

品番	品名	図番	材質	個数	備考
	MSU-803 変速機 B型				
尺度	1/2	角法	3角法	使用箇所	
社	課長	後	設計	製	製
株式会社 益製作所					

符号 年月日 訂正 記事 印