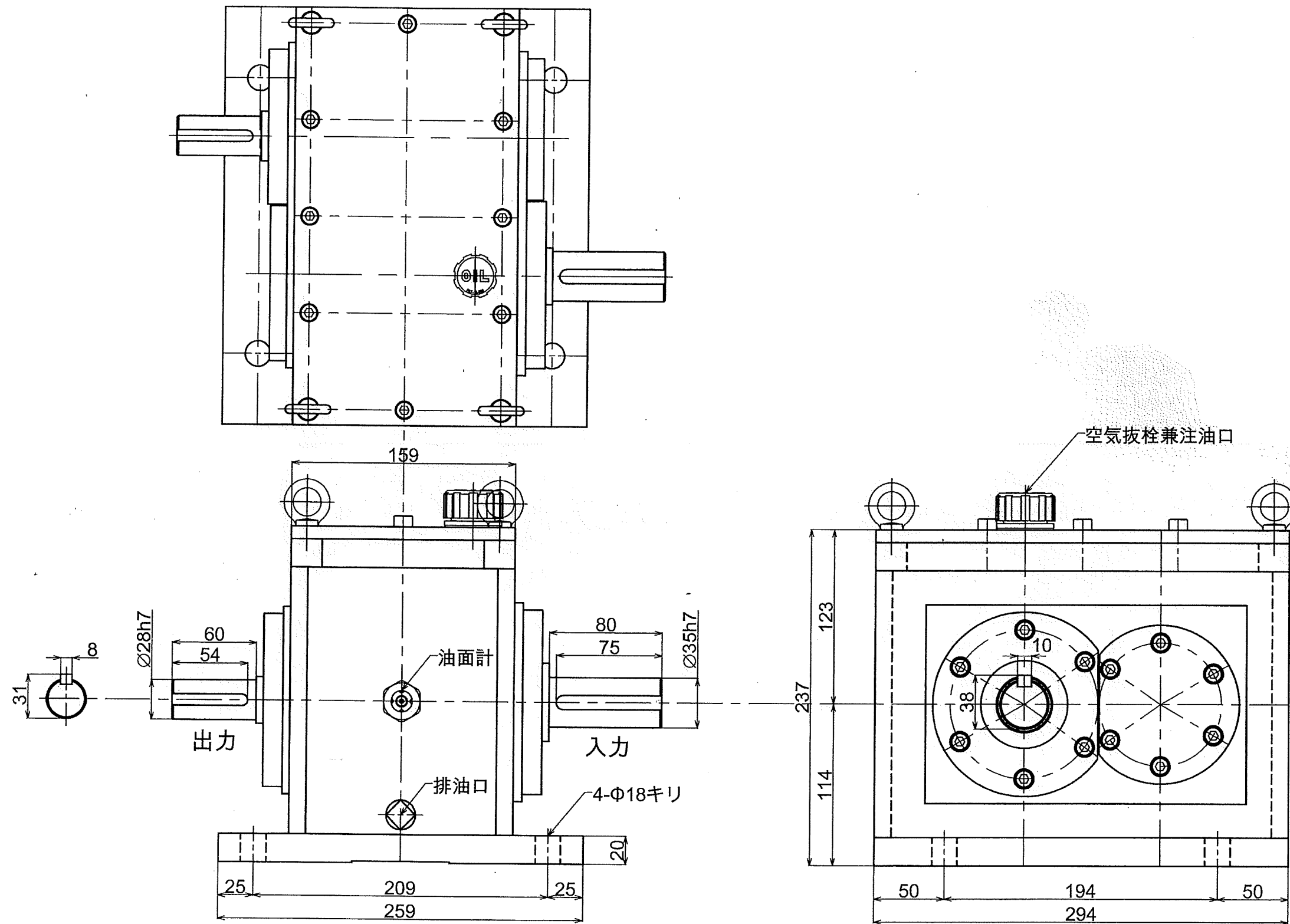


許容公差 (別リ加工)				
寸法	公差	公差	公差	公差
10L	0.05	0.1	0.3	
40L	0.07	0.2	0.5	
100L	0.1	0.3	0.7	
400L	0.2	0.5	1.2	
1000L	0.3	0.8	2.0	



動力 30kw
 入力回転 3600rpm
 出力回転 8040rpm
 増速比 2.23:1

形式名称		MST-30-2.23型増速機 概略寸法図		
尺度	1:3	角法	三角法	
図番		日付	2016.9.12	
社長	課長	検図	設計	製図 竹中
株式会社 益製作所				