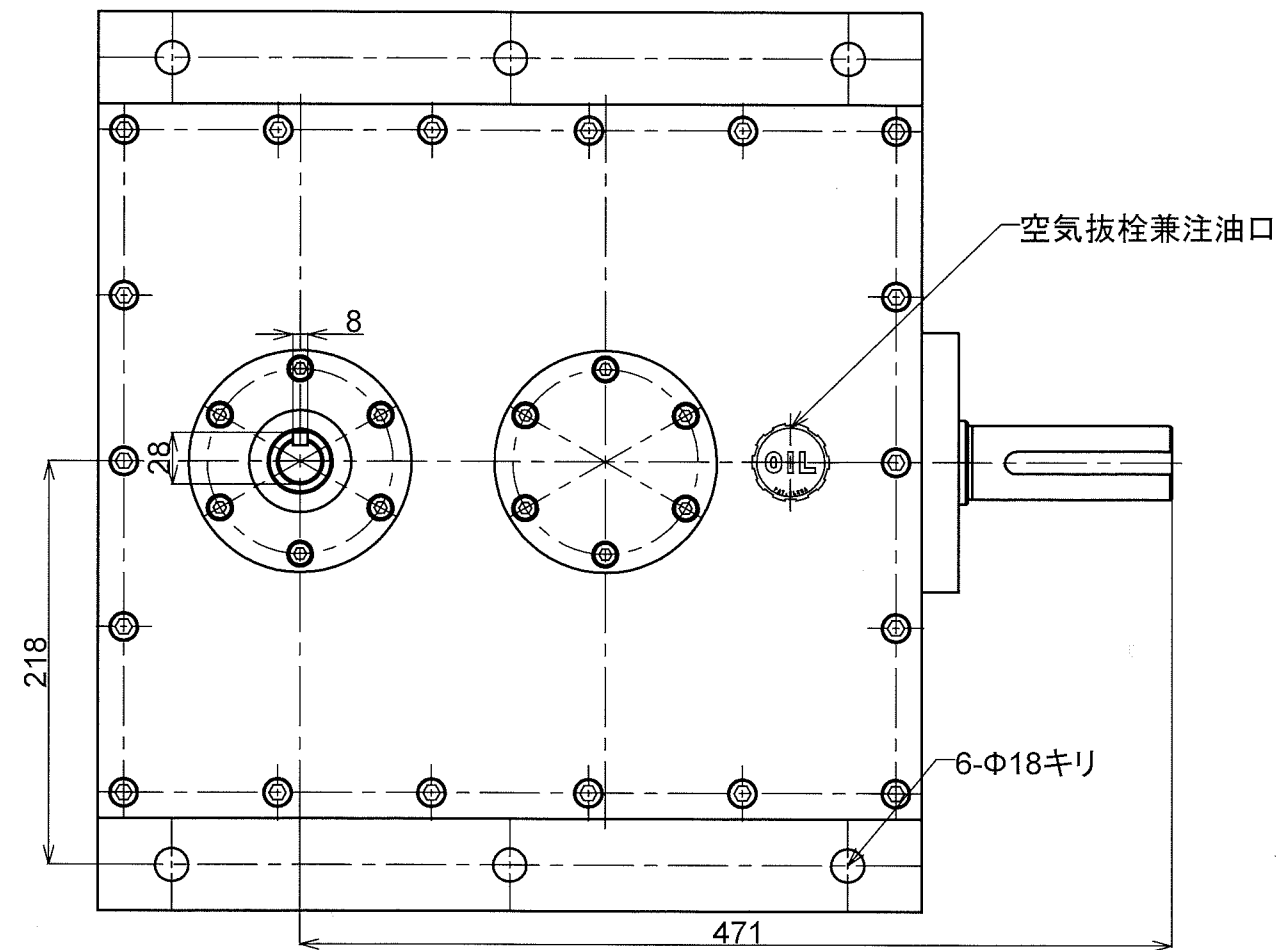
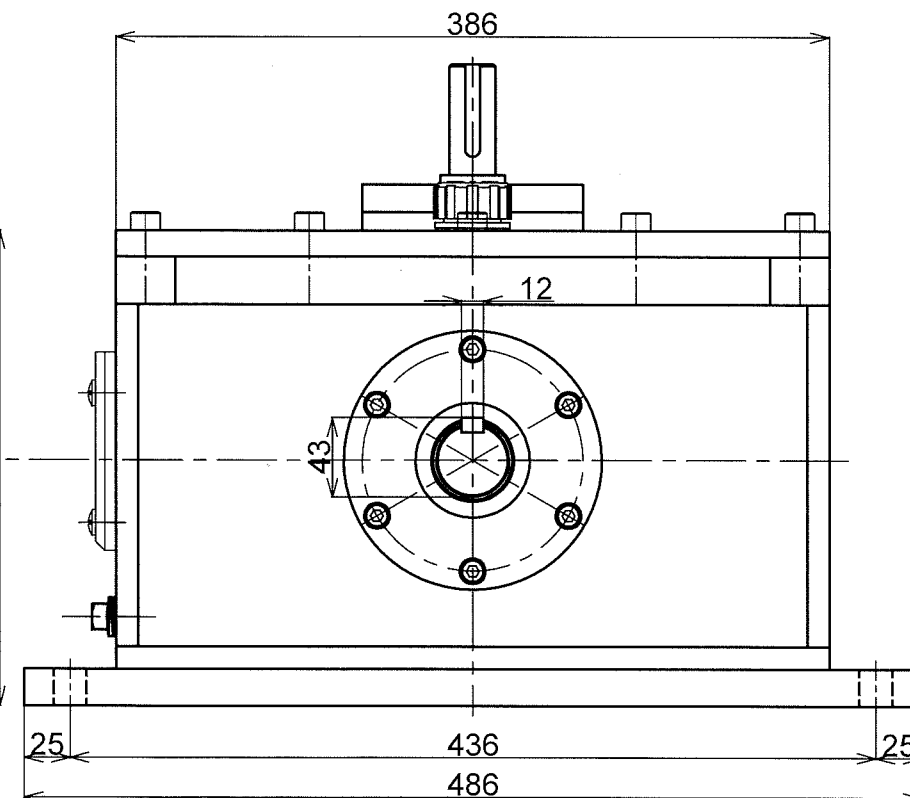
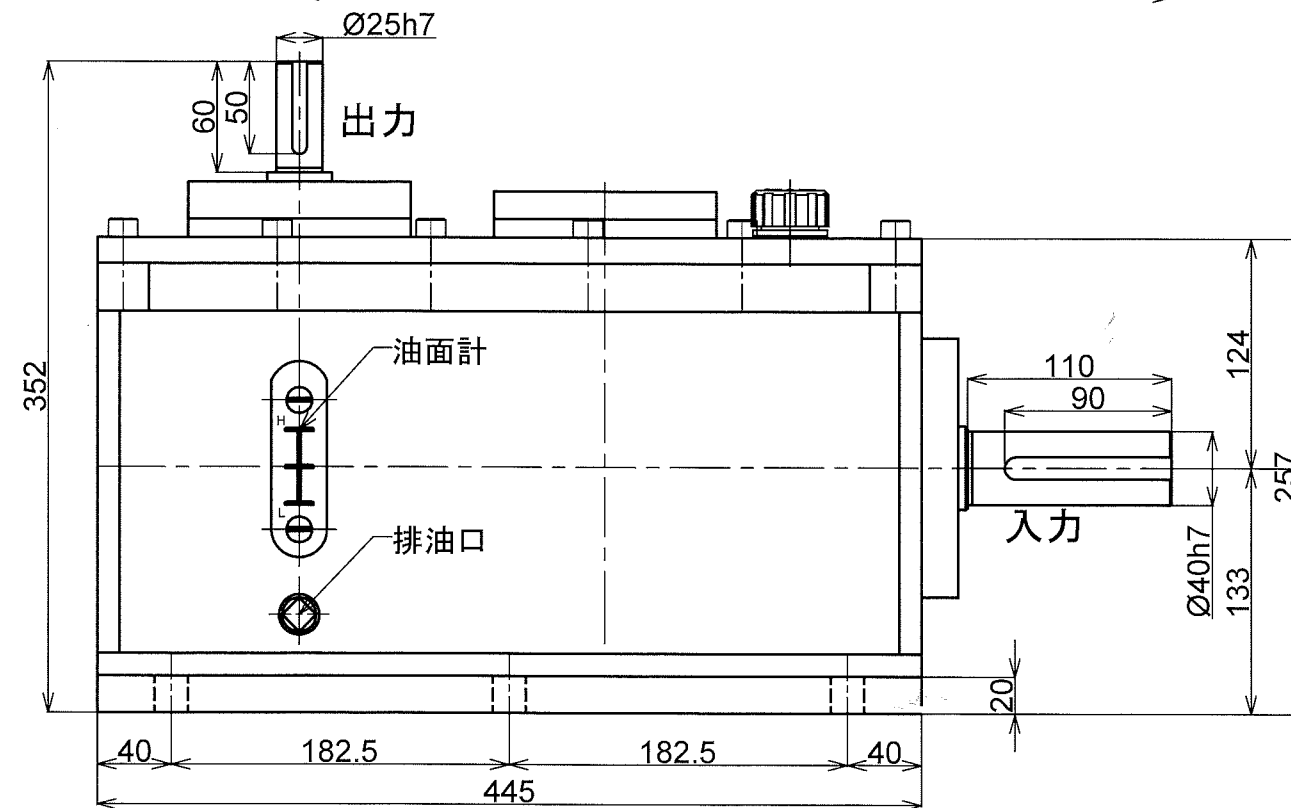


縮尺	縮尺	縮尺	縮尺
縮尺	縮尺	縮尺	縮尺
縮尺	縮尺	縮尺	縮尺
縮尺	縮尺	縮尺	縮尺
縮尺	縮尺	縮尺	縮尺
縮尺	縮尺	縮尺	縮尺



22kw用直交軸型4倍増速機
 動力 22kw
 入力回転 1750rpm
 出力回転 7000rpm
 増速比 4:1



形式名称	MSS-22-4型増速機 概略寸法図		
尺度	1:4	角法	三角法
図番		日付	2017.8.2
社長	課長	検図	設計 製図 竹中
○ 株式会社 益製作所			