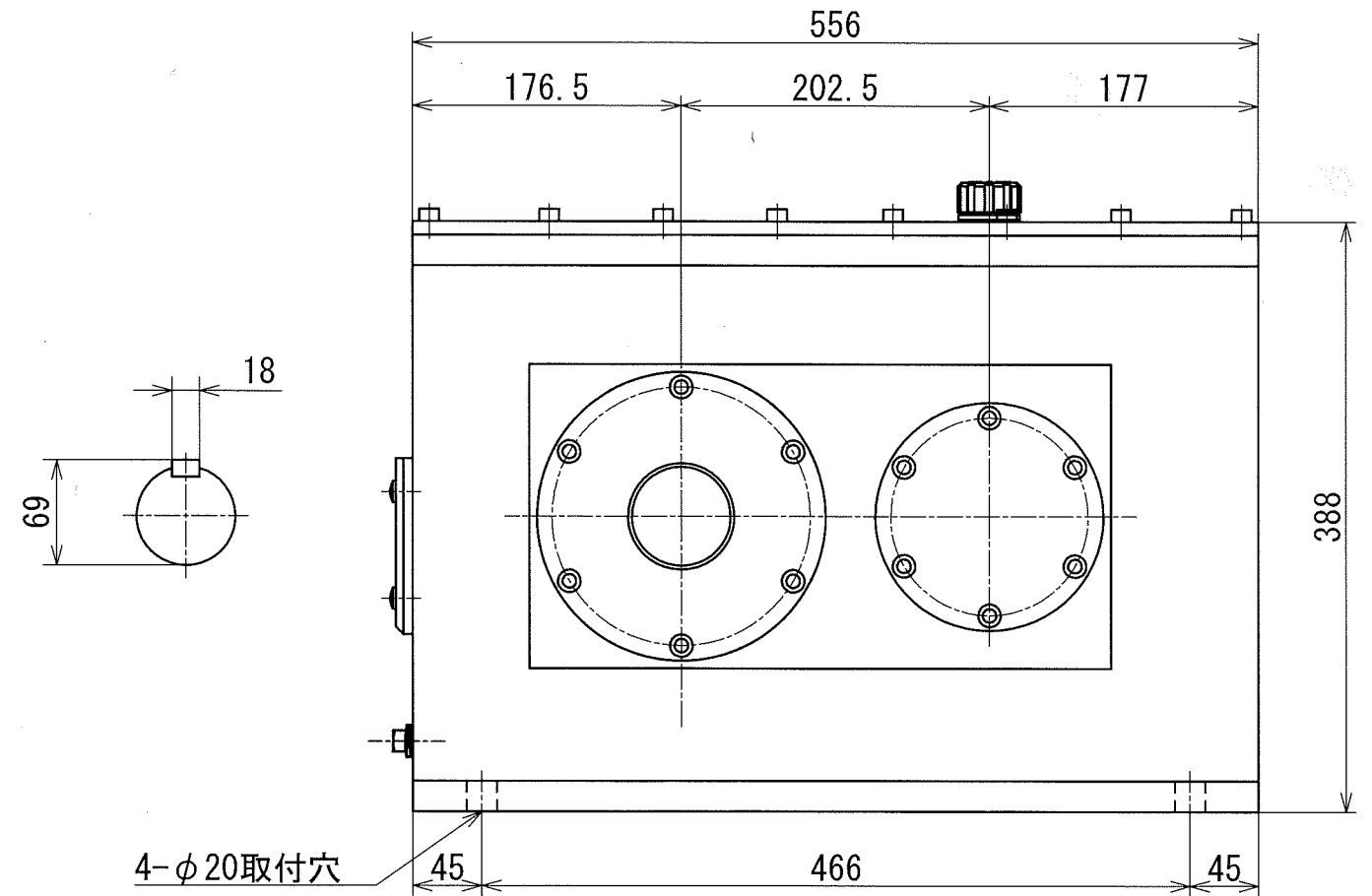
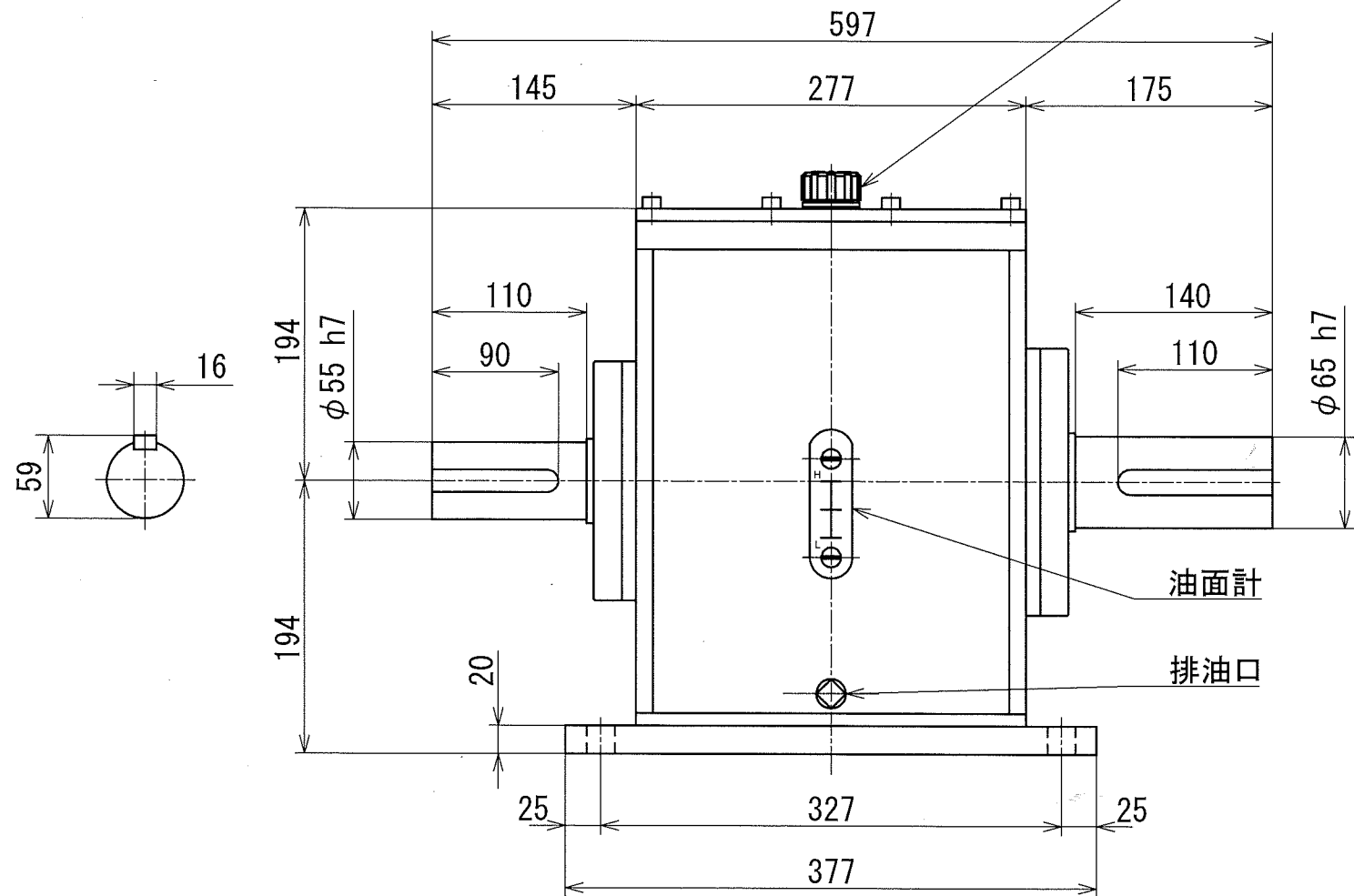
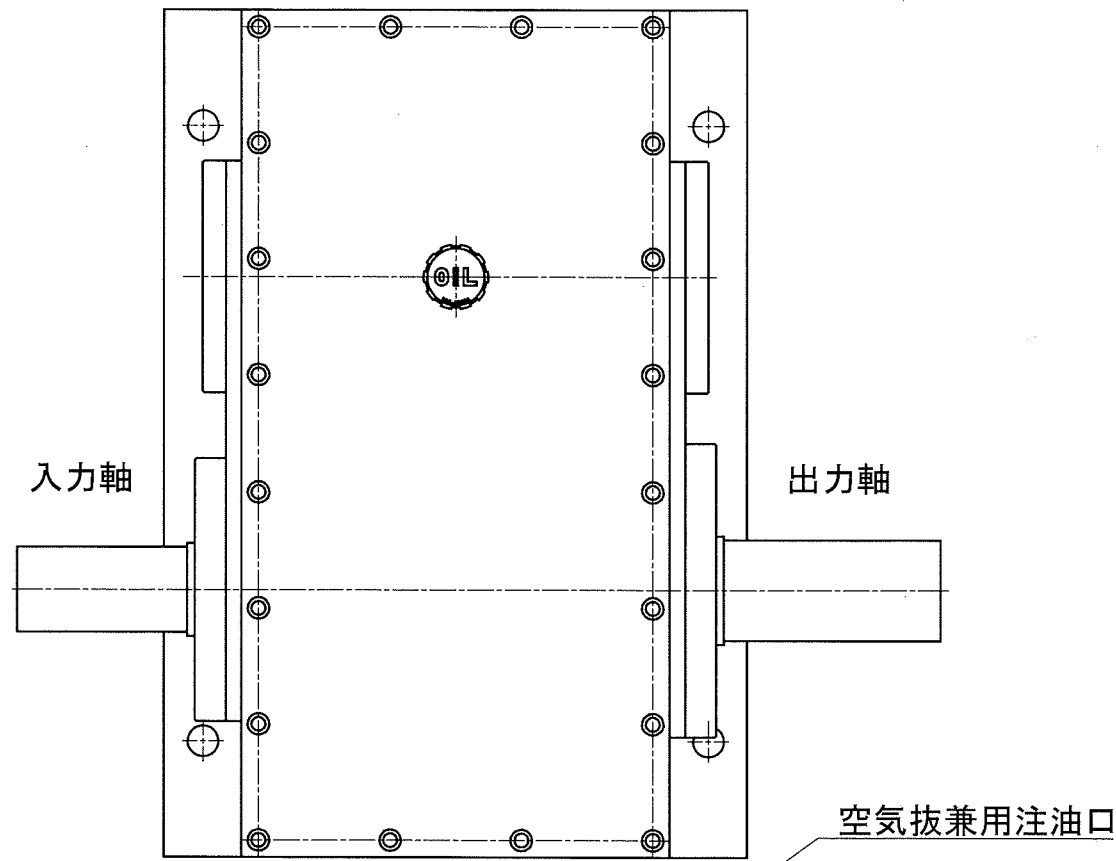



普通寸法差(削り加工)			
呼び寸法/区分	寸法差		
	精級	中級	粗級
1以上 4以下	0.05	0.1	0.3
4超え 16以下	0.07	0.2	0.5
16超え 63以下	0.1	0.3	0.7
63超え 250以下	0.2	0.5	1.2
250超え 1000以下	0.3	0.8	2.0

指示無キ部分ハ糸面取りノコト

モリマシナリー株式会社様仕様  
 動力：45kwベクトルINVMotor  
 入力回転数：1500/max1800rpm  
 減速比：1/5



型式名称		MSM-45-1/5減速機概略外觀図		
尺度	1:5	角法	三角法	
図番		日付	2017.6.29	
社長	課長	検図	設計	製図 蒲原
 株式会社 益製作所				