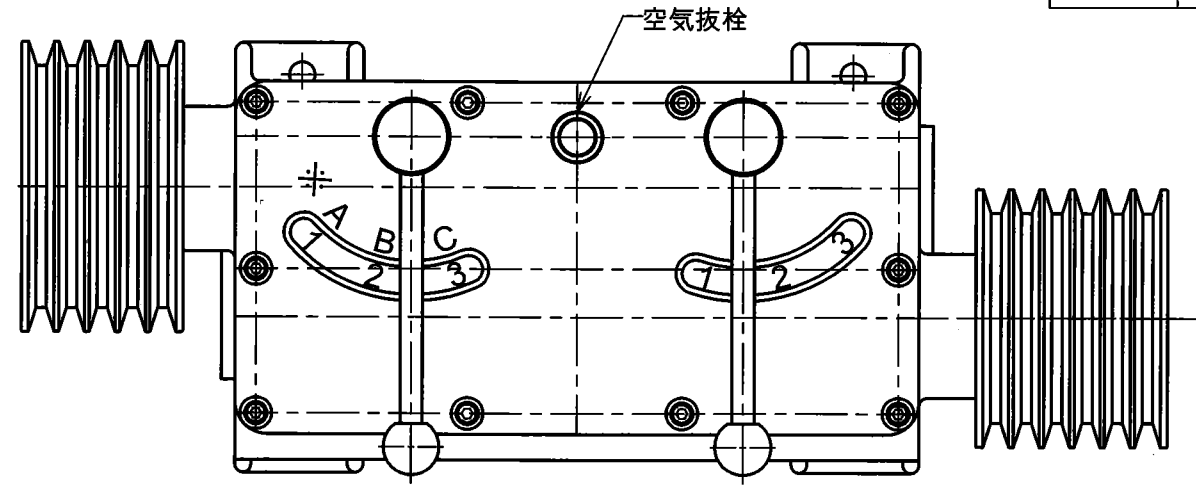
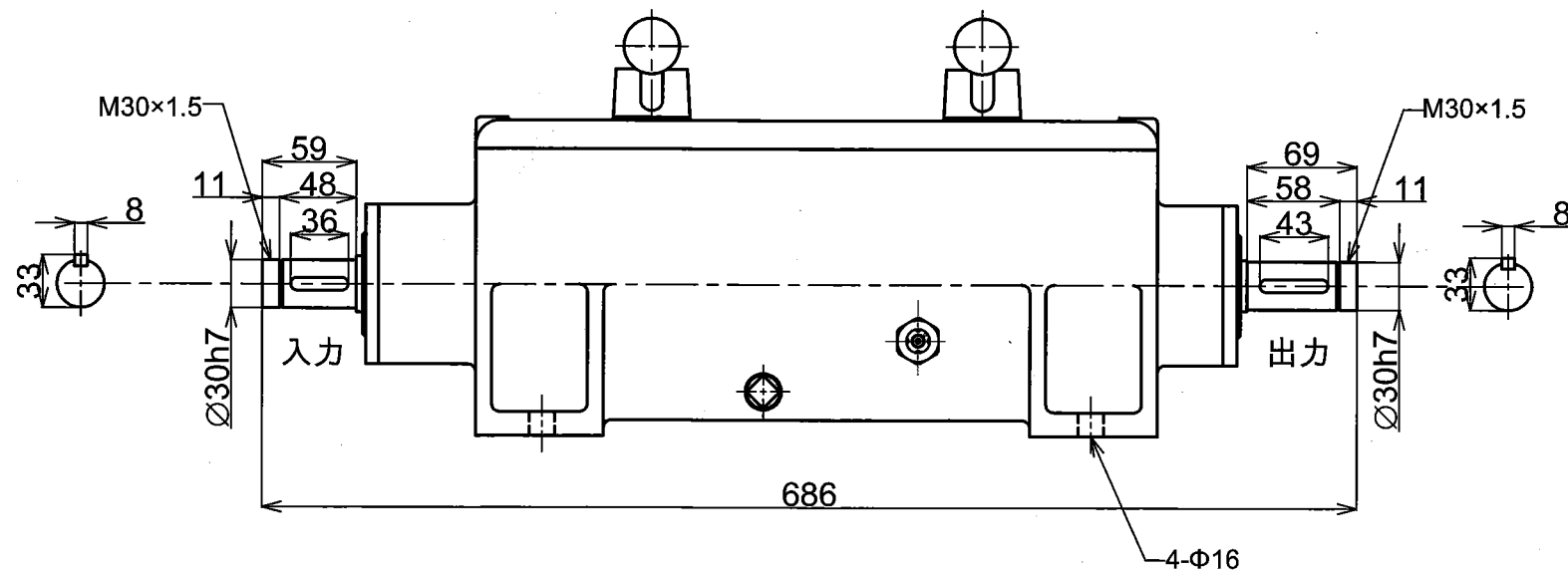
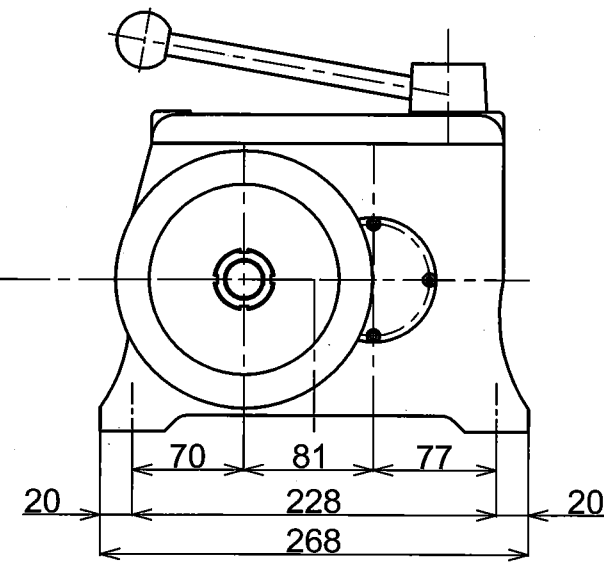
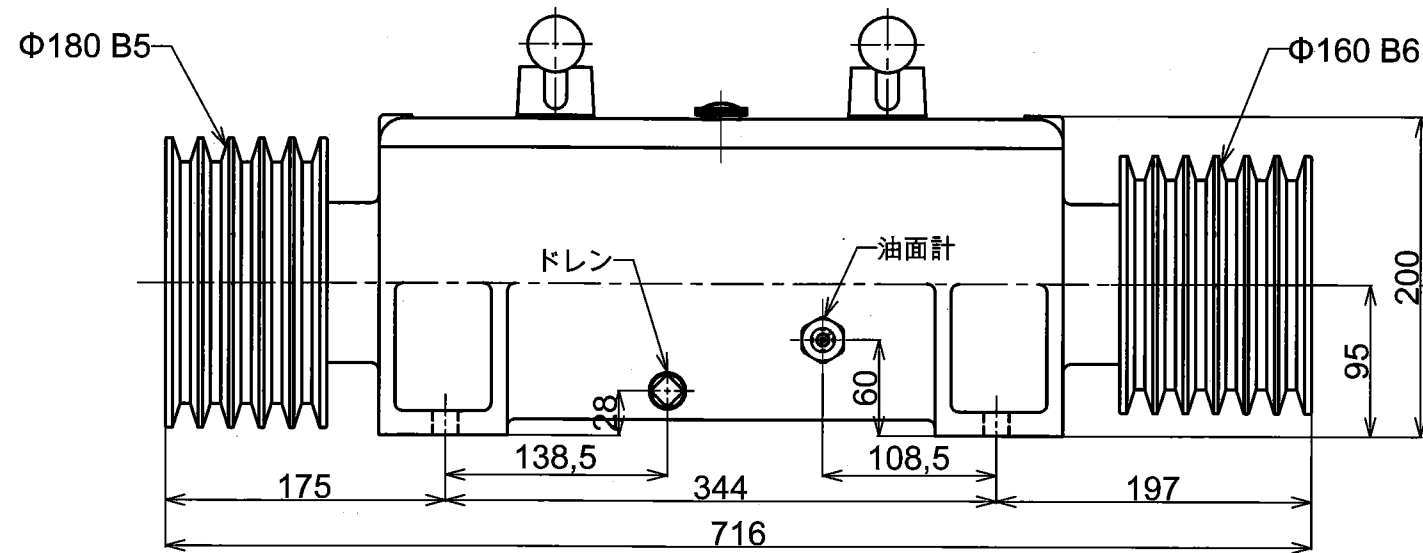


変速比表									
	1速	2速	3速	4速	5速	6速	7速	8速	9速
レバー位置	B-3	B-1	B-2	C-3	C-1	C-2	A-3	A-1	A-2
変速比	0.15	0.18	0.25	0.32	0.40	0.54	0.64	0.80	1.08



※ 変速レバー位置 この図の左側を1=A、2=B、3=Cとする。



形式名称	MS-915GS型 外形図			
尺度	1:5	角法	三角法	
図番		日付	2015.3.2	
社長	課長	検図	設計	製図 竹中
株式会社益製作所				