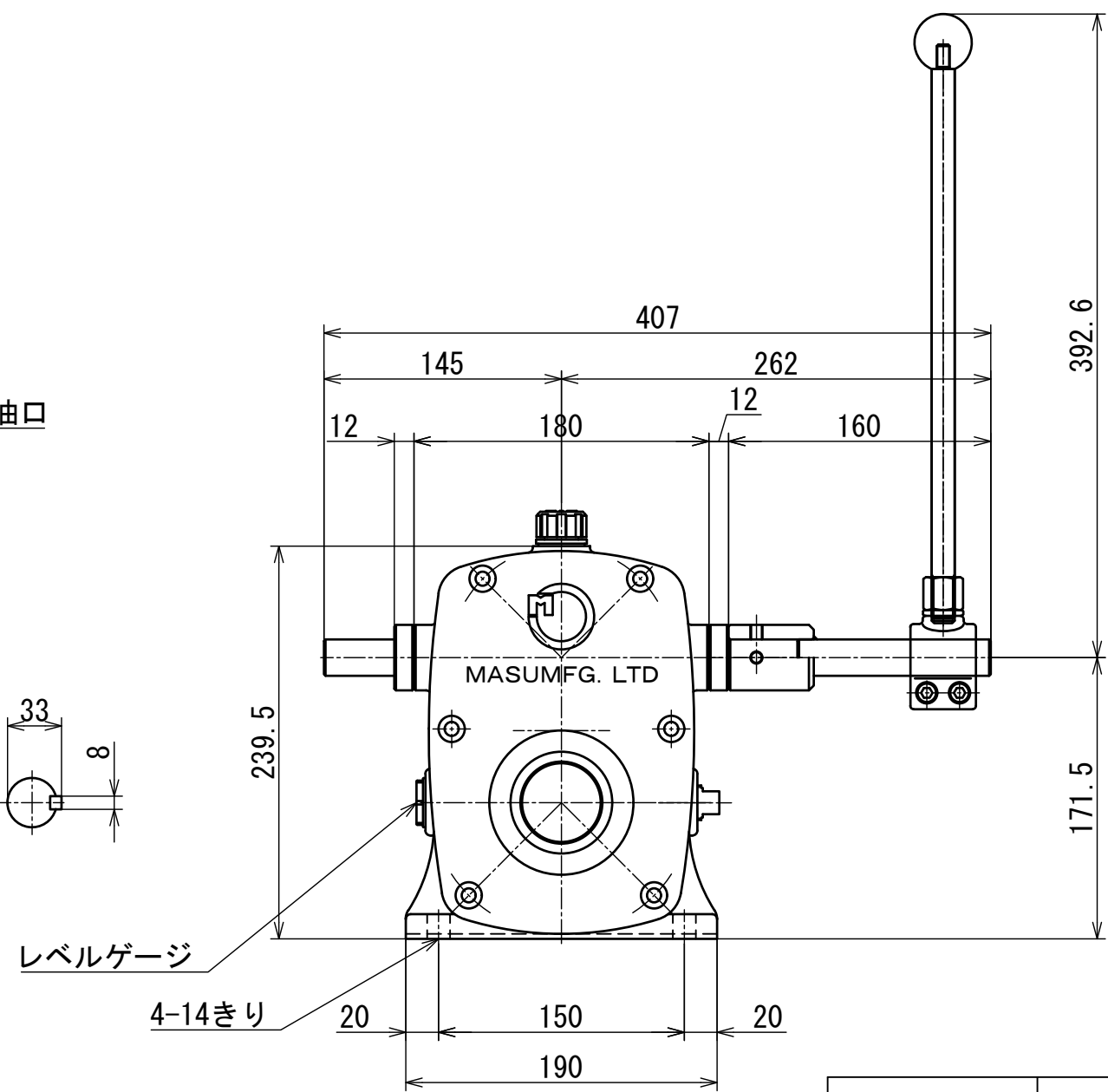
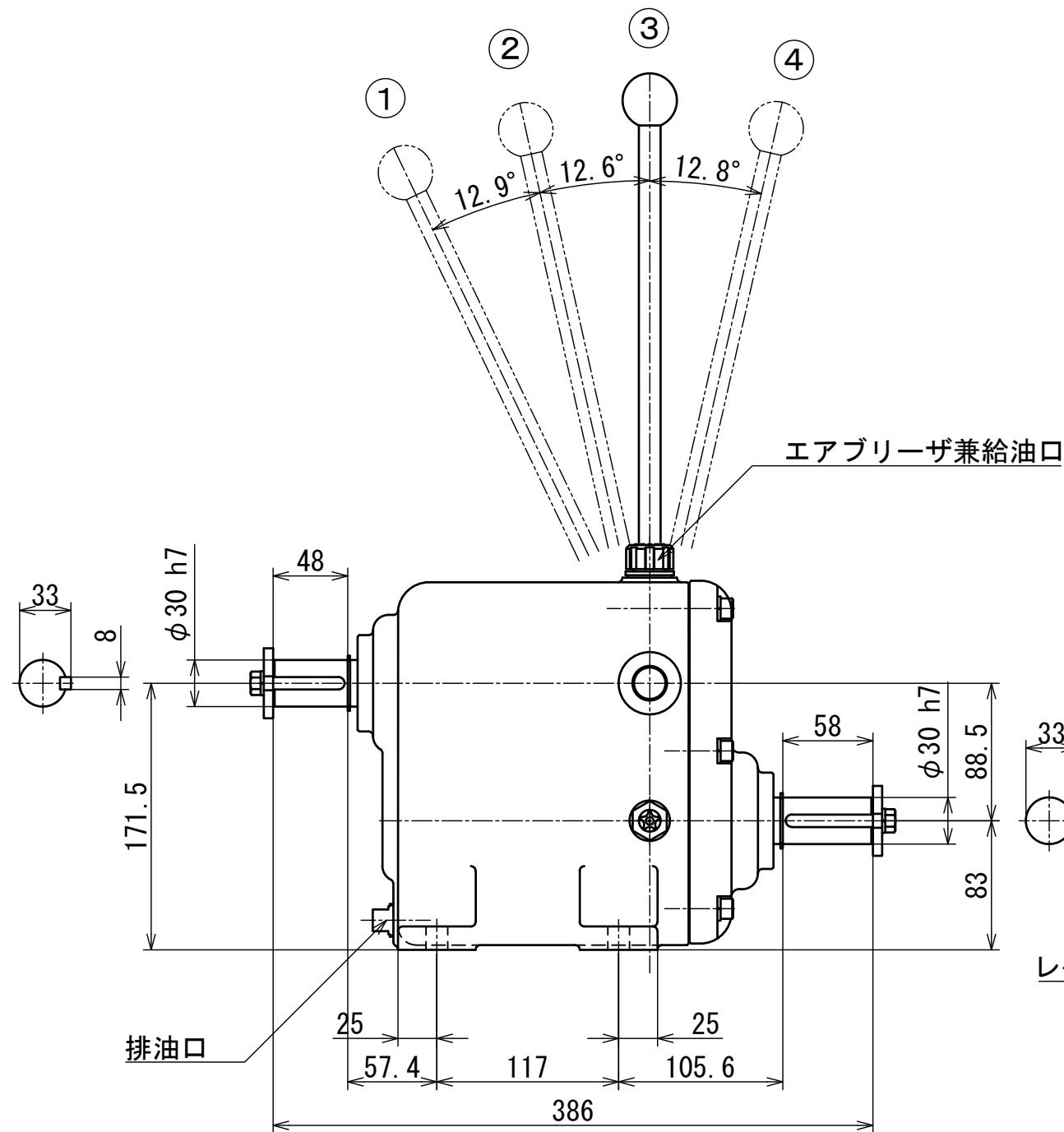


変 速 比 表				
レバー位置	1	2	3	4
変速比	0.372	0.553	0.735	0.967



型式名称		MS-405-A 型変速機 外形図		
尺度	1:4	角法		玉木仕様
図番		日付	2022.12.06	
	承認		検図	製図
株式会社 益 製 作 所				