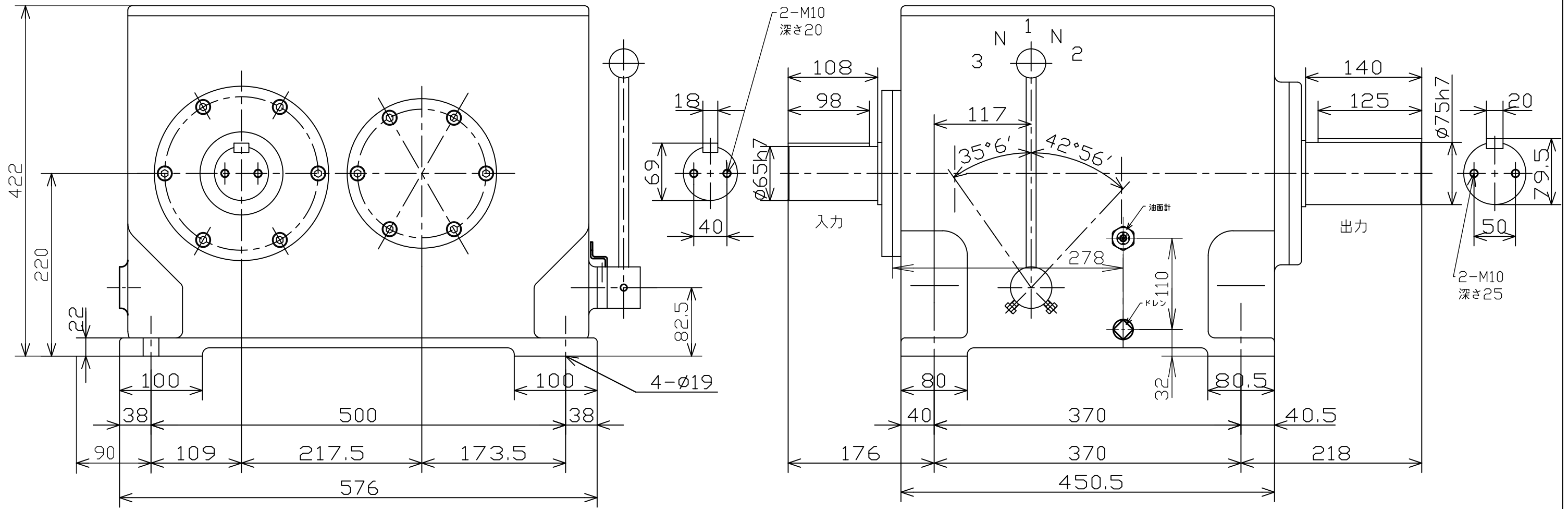


変速比		
3	1	2
1.000	0.706	0.891
1/1	1/1.42	1/1.12



型式名称 MS-355GS-A 外形図

尺度 1:5 角法 3角法 使用箇所

図番 M-2500A 日付 2022.9.26

社長 課長 検図 設計 久保 製図 竹中 写図

符号 H26.2.4 年月日 図面統一 訂正記事 竹中 印

株式会社 益製作所