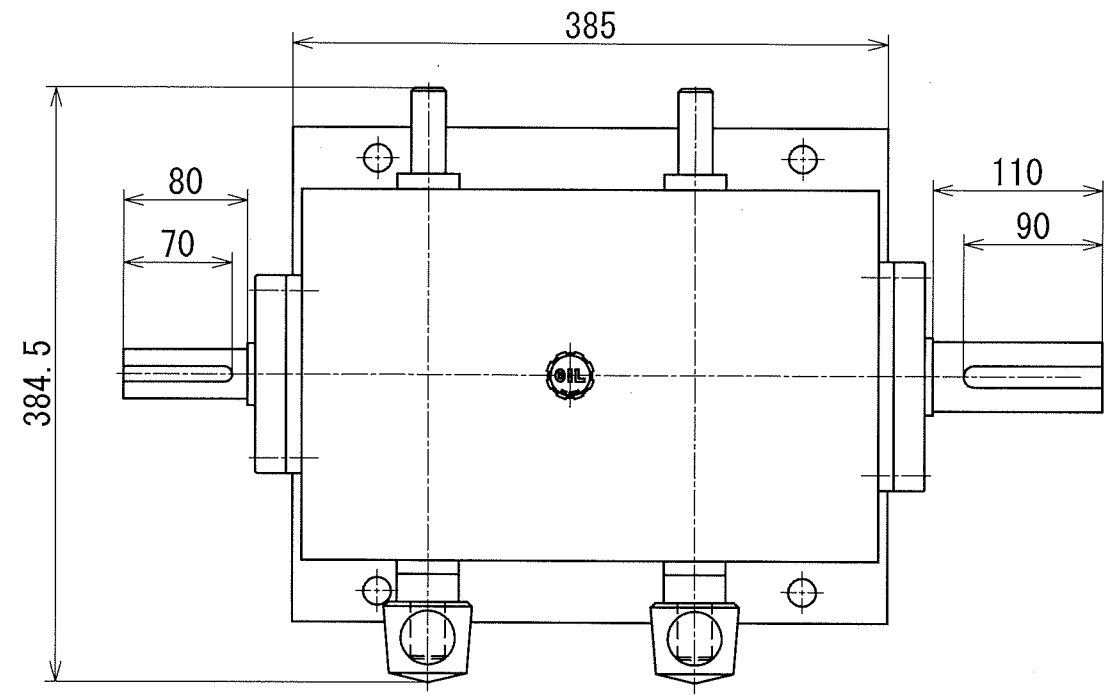
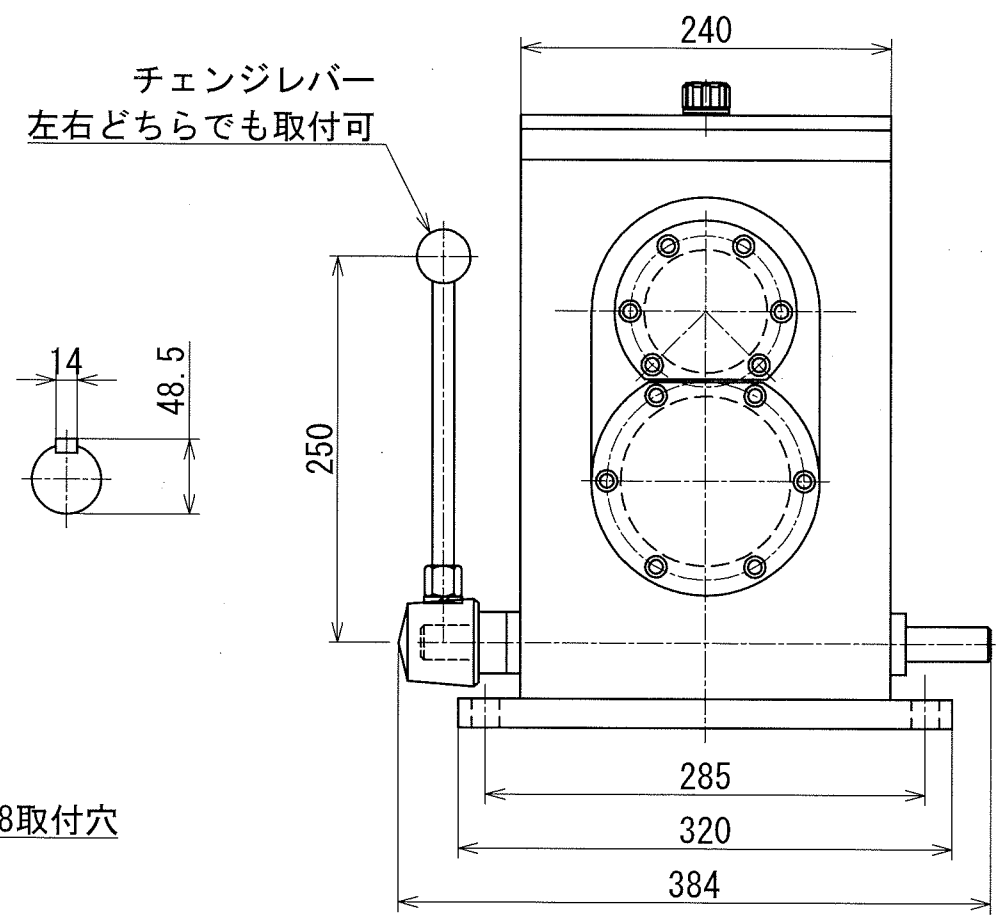
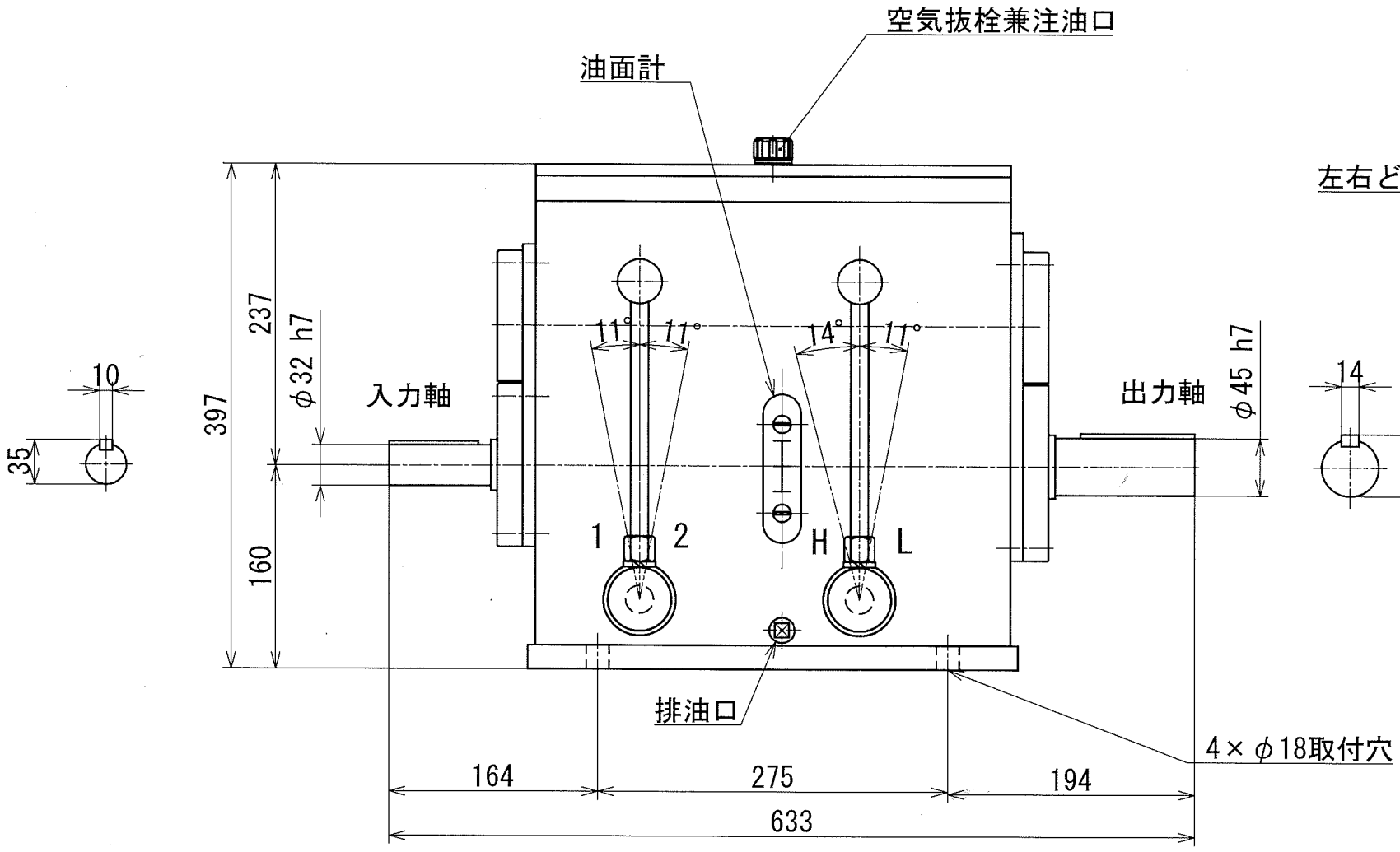


| 普通寸法差(削り加工) | | | |
|--------------|------|-----|-----|
| 呼び寸法/区分 | 寸法差 | | |
| | 精級 | 中級 | 粗級 |
| 1以上 4以下 | 0.05 | 0.1 | 0.3 |
| 4超え 16以下 | 0.07 | 0.2 | 0.5 |
| 16超え 63以下 | 0.1 | 0.3 | 0.7 |
| 63超え 250以下 | 0.2 | 0.5 | 1.2 |
| 250超え 1000以下 | 0.3 | 0.8 | 2.0 |

指示無キ部分ハ糸面取りノコト



| レバー位置 | 1-L | 1-H | 2-L | 2-H |
|-------|---------|---------|-----|---------|
| 変速比 | 1/1.591 | 1/3.895 | 1/1 | 1/2.447 |



11kw用

| | | | | | |
|-------------|-----|------------------|-----|----|-----------|
| 型式名称 | | MS-15-LA型変速機 概略図 | | | |
| 尺度 | 1:5 | 角法 | 三角法 | | |
| 図番 | | | | 日付 | 2017.7.11 |
| 社長 | 課長 | 検図 | 設計 | 製図 | |
| ◎ 株式会社 益製作所 | | | | | |