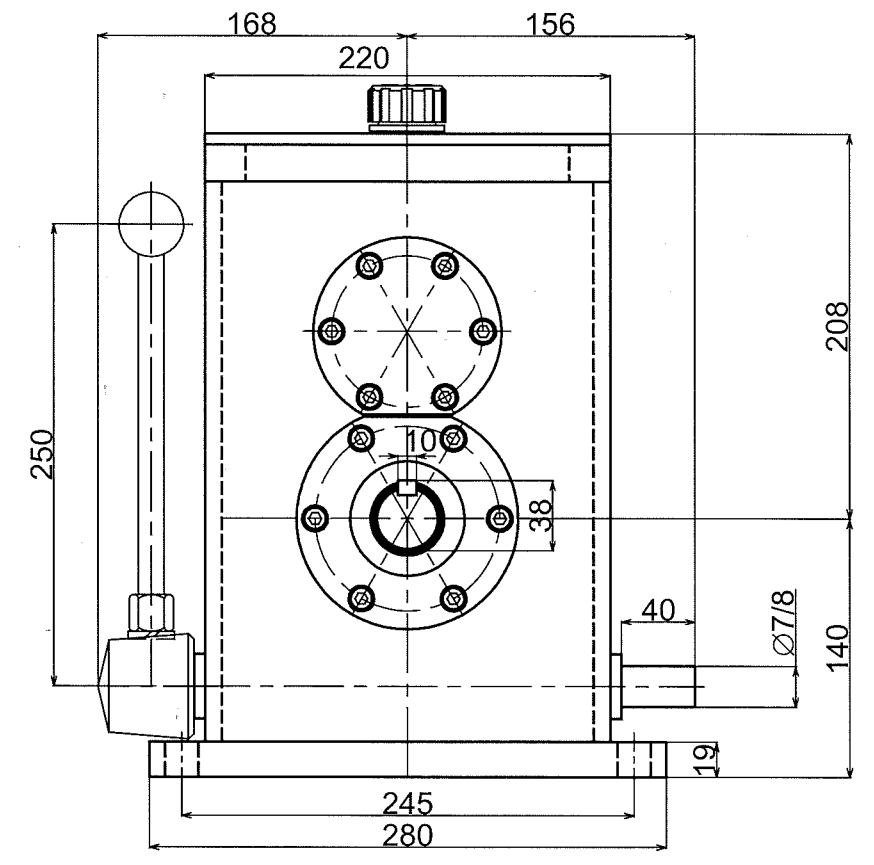
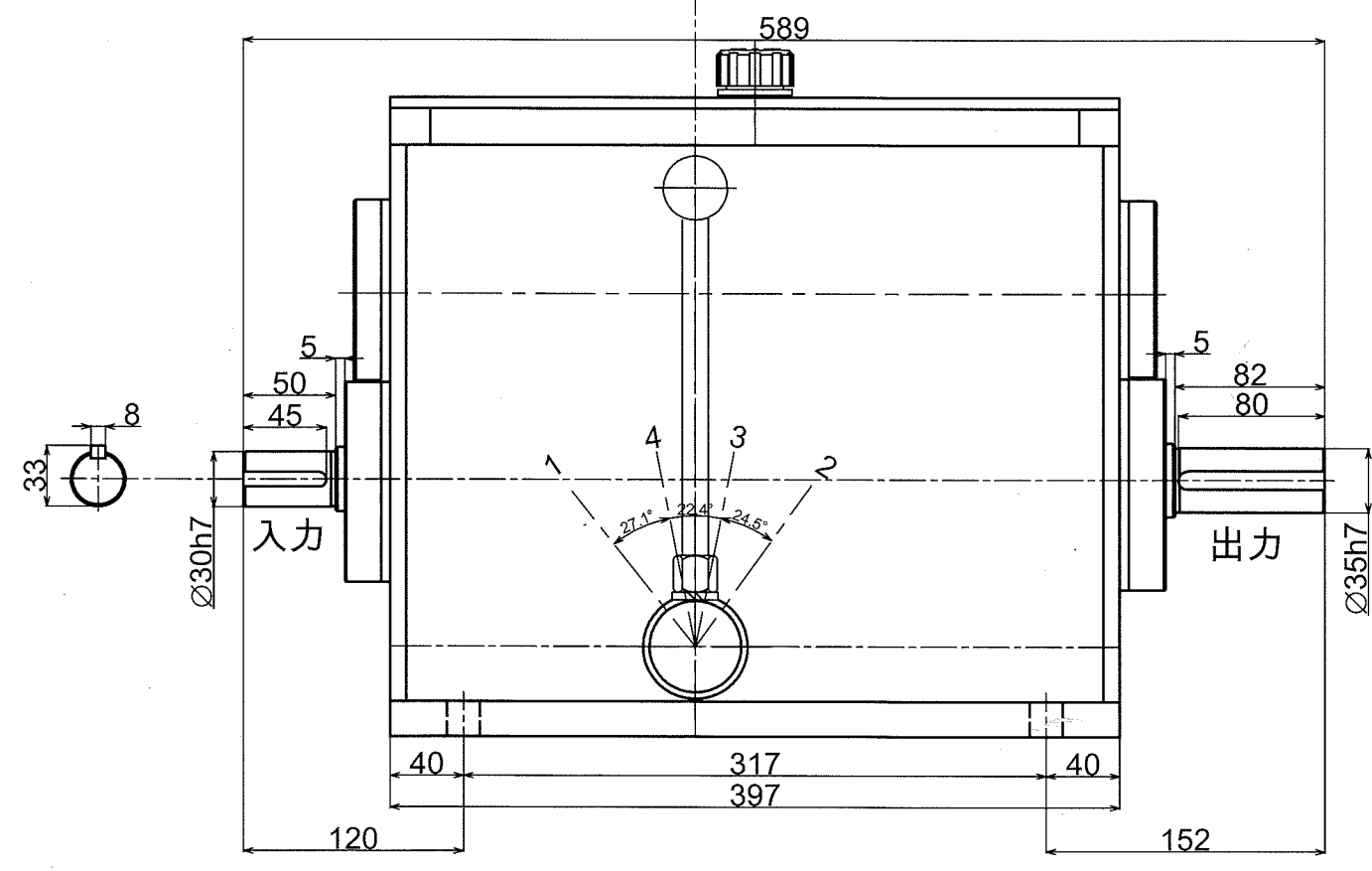
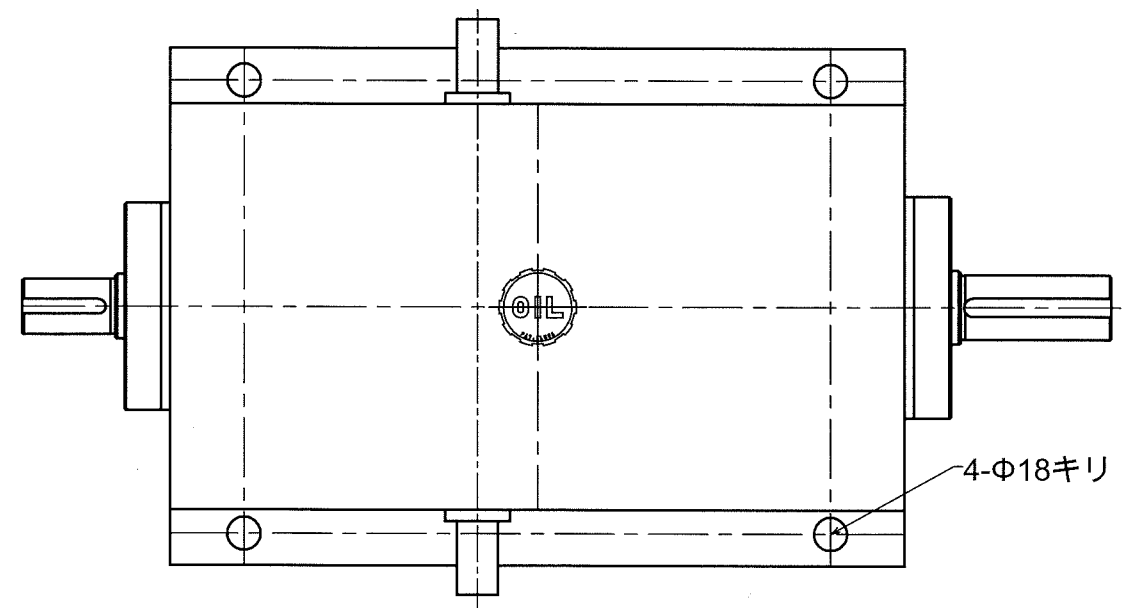


型式	MS-10-4	MS-10-4	MS-10-4	MS-10-4
寸法	100	100	100	100
重量	0.1	0.1	0.1	0.1
材料	鋼	鋼	鋼	鋼
製造	益製作所	益製作所	益製作所	益製作所

変速比	1	2	3	4
	1/1	1/1.6	1/2.5	1/4



形式名称	MS-10-4型変速機 概略寸法図			
尺度	1:4	角法	三角法	
図番		日付	2017.6.5	
社長	課長	検図	設計	製図 竹中
○ 株式会社 益製作所				