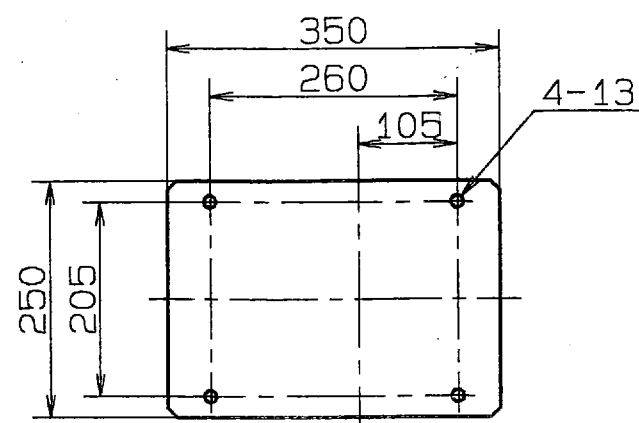
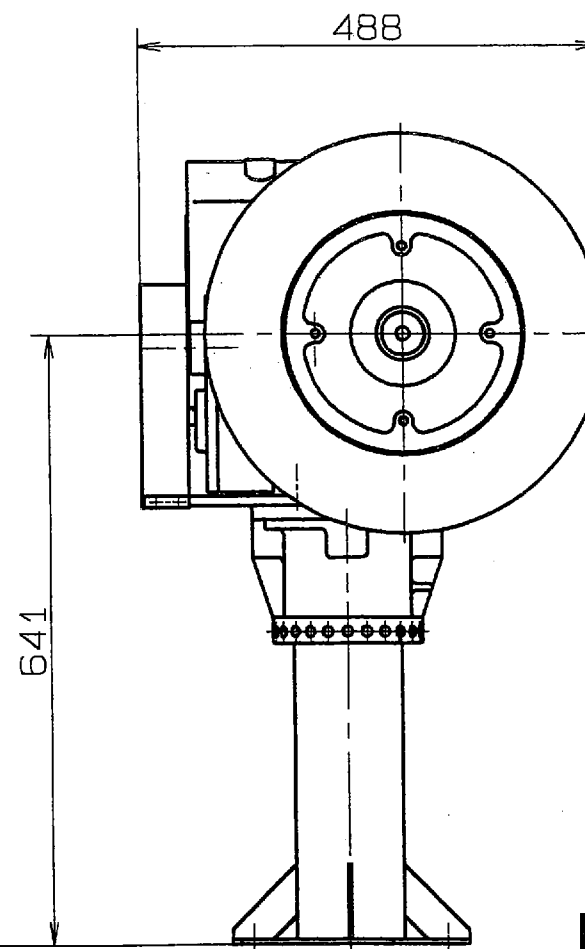
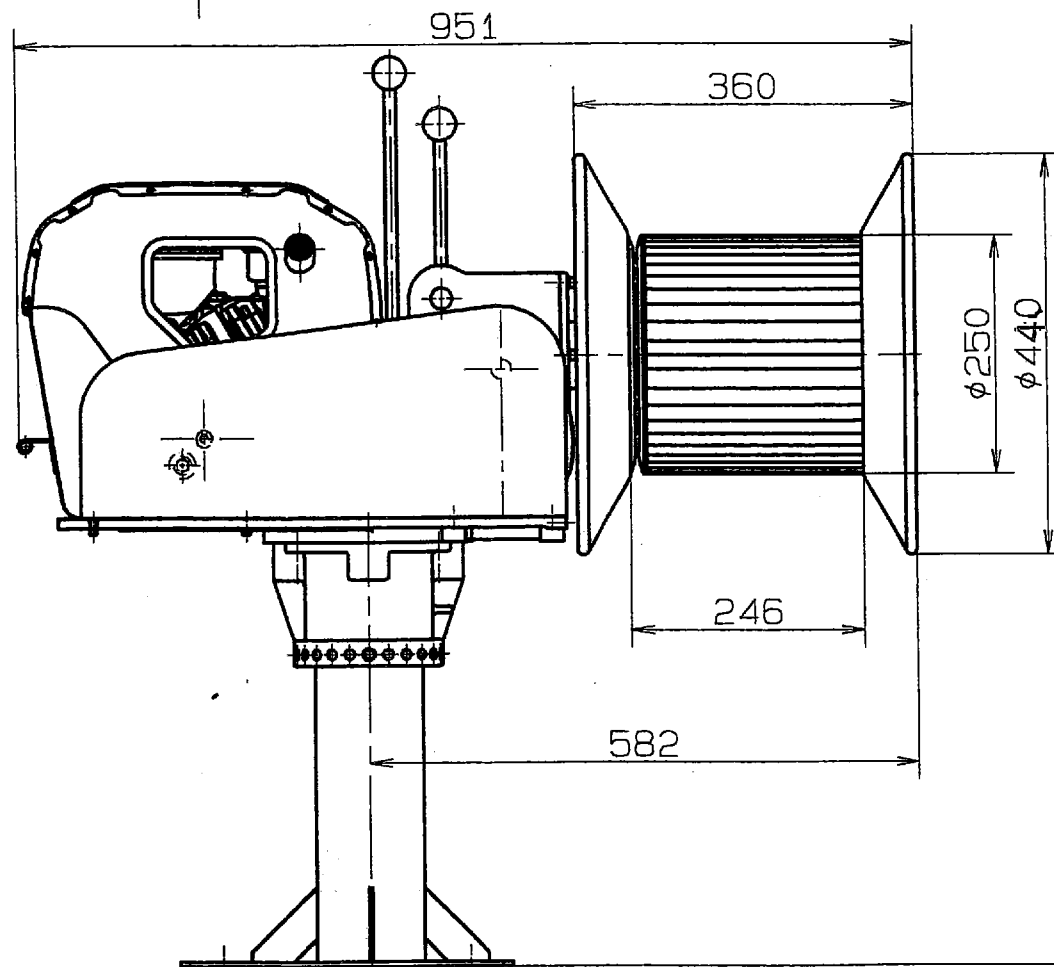


型式	要項	巻揚能力	ドラム出力回転数 (rpm)(エンジン定格時)				潤滑油 使用量	本体重量
			N	1	2	3		
MC-3N-300E 【エンジン付】		300kg 【最大400kg】	0	30	50	88	5 ℓ	75kg



MC-3N-300E(エンジン付)
平成14年4月より、ヤマハエンジンから本図の通り
三菱エンジン(GM132RN-088)に変更

型式名称	MC-3N-300E 外形図			
尺度	角法	3角法	使用箇所	
図番	MS-080	日付	14年 4月10日	
社長	課長	検図	設計	製図 写図
株式会社 益製作所				

符号	年月日	訂正記事	印
----	-----	------	---