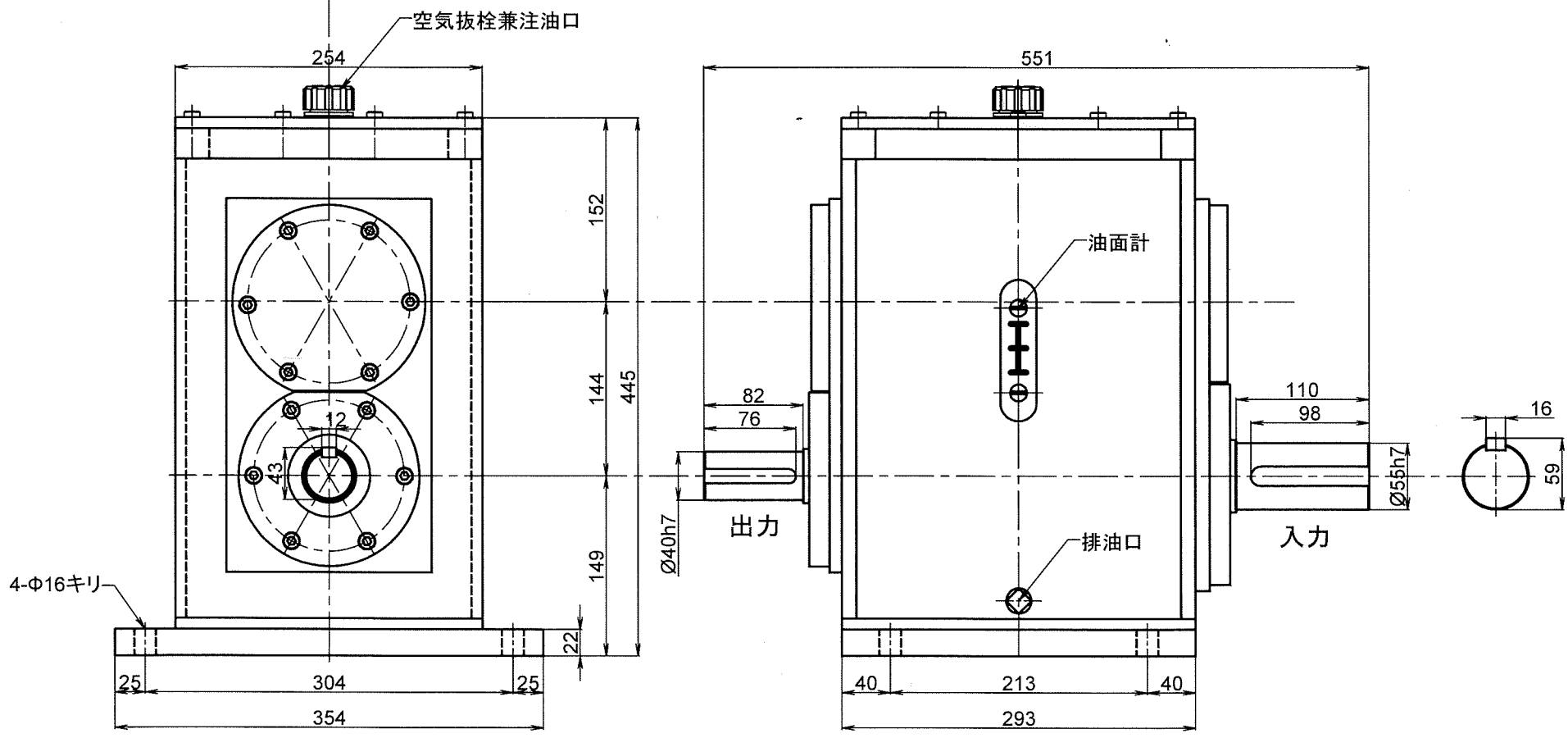
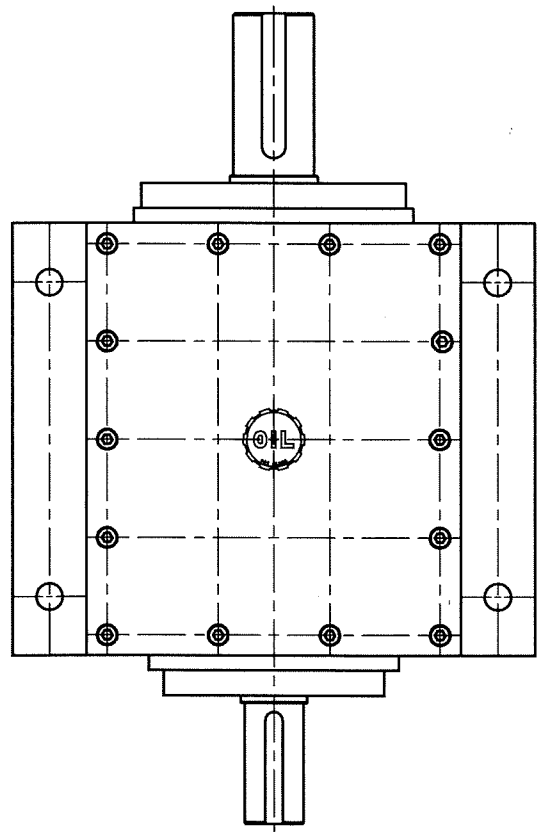


図面寸法/区分	寸法	公差
100.0	40.0	0.05
40.0	10.0	0.02
10.0	0.5	0.01
0.5	0.1	0.005
0.1	0.05	0.002
0.05	0.02	0.001
0.02	0.01	0.0005



90°転回も可能
概算重量: 約125kg

形式名称		5kw3.53倍増速機 概略寸法図		
尺度	1:5	角法	三角法	
図番		日付	2016.9.1	
社長	課長	検図	設計	製図 竹中
○ 株式会社 益製作所				