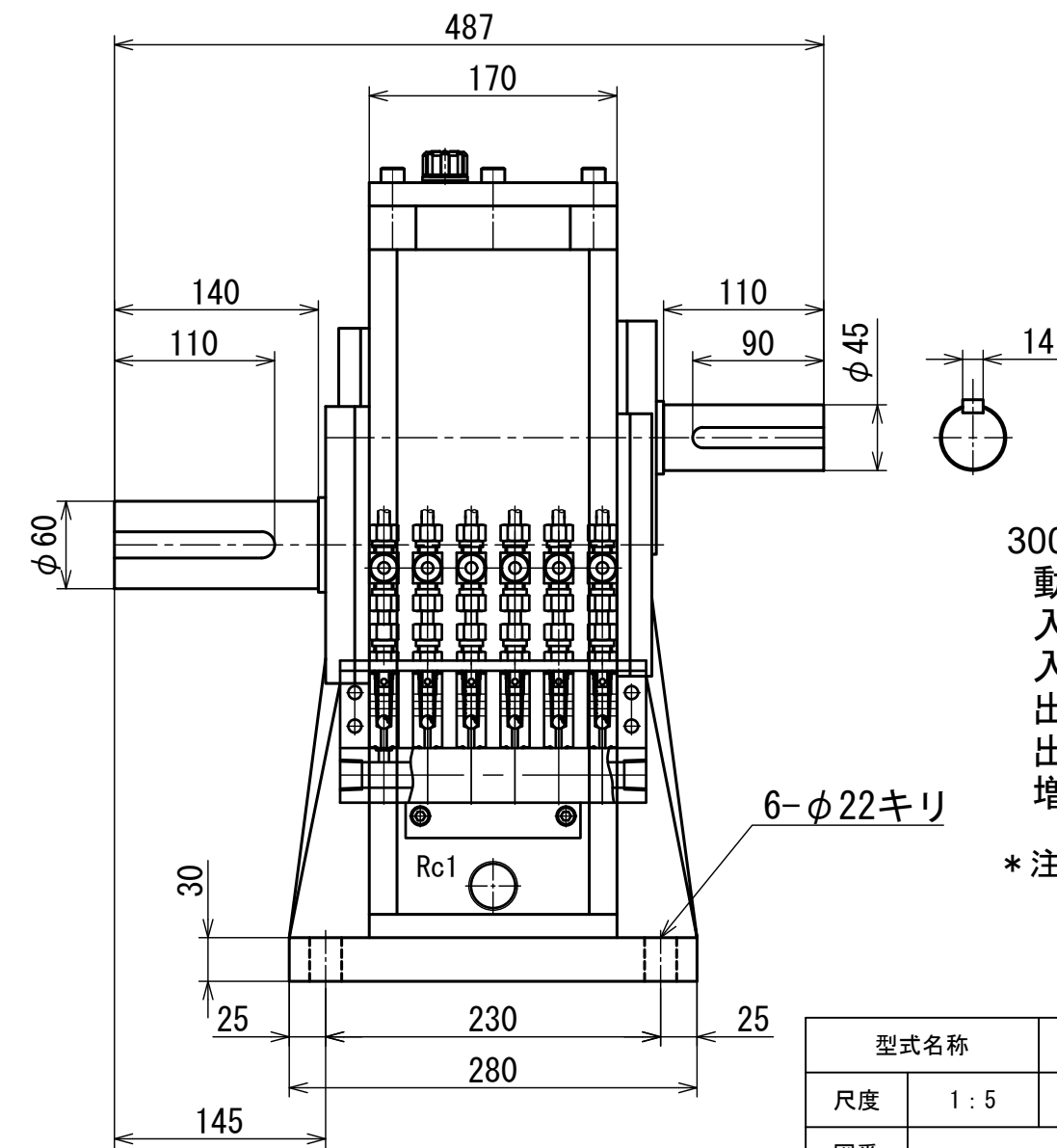
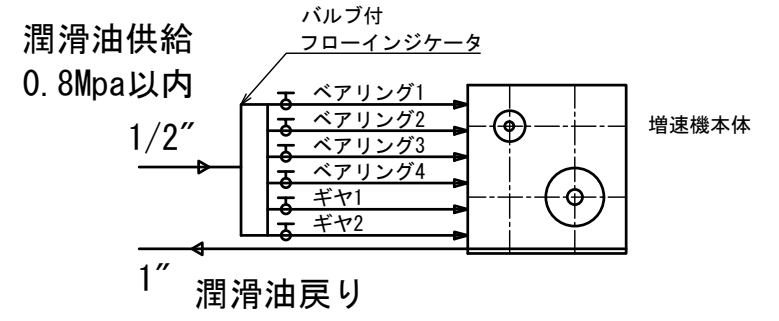


バルブ付
フローインジケータ
6FITV-8 (前田工機研究所)



300kw用2.81倍増速機
 動力 300kw2P防爆モートル
 入力回転 3600rpm
 入力トルク 約800N・m(提示値)
 出力回転 約10114rpm
 出力トルク 約283N・m(計算値)
 増速比 2.81:1

*注) 出力軸回転方向は入力軸の逆になります。

型式名称		MS-300-2.81/1D型増速機 外形図			
尺度	1:5	角法			
図番		日付	2021.1.21		
	承認	検図	竹中	製図	
株式会社 益製作所					