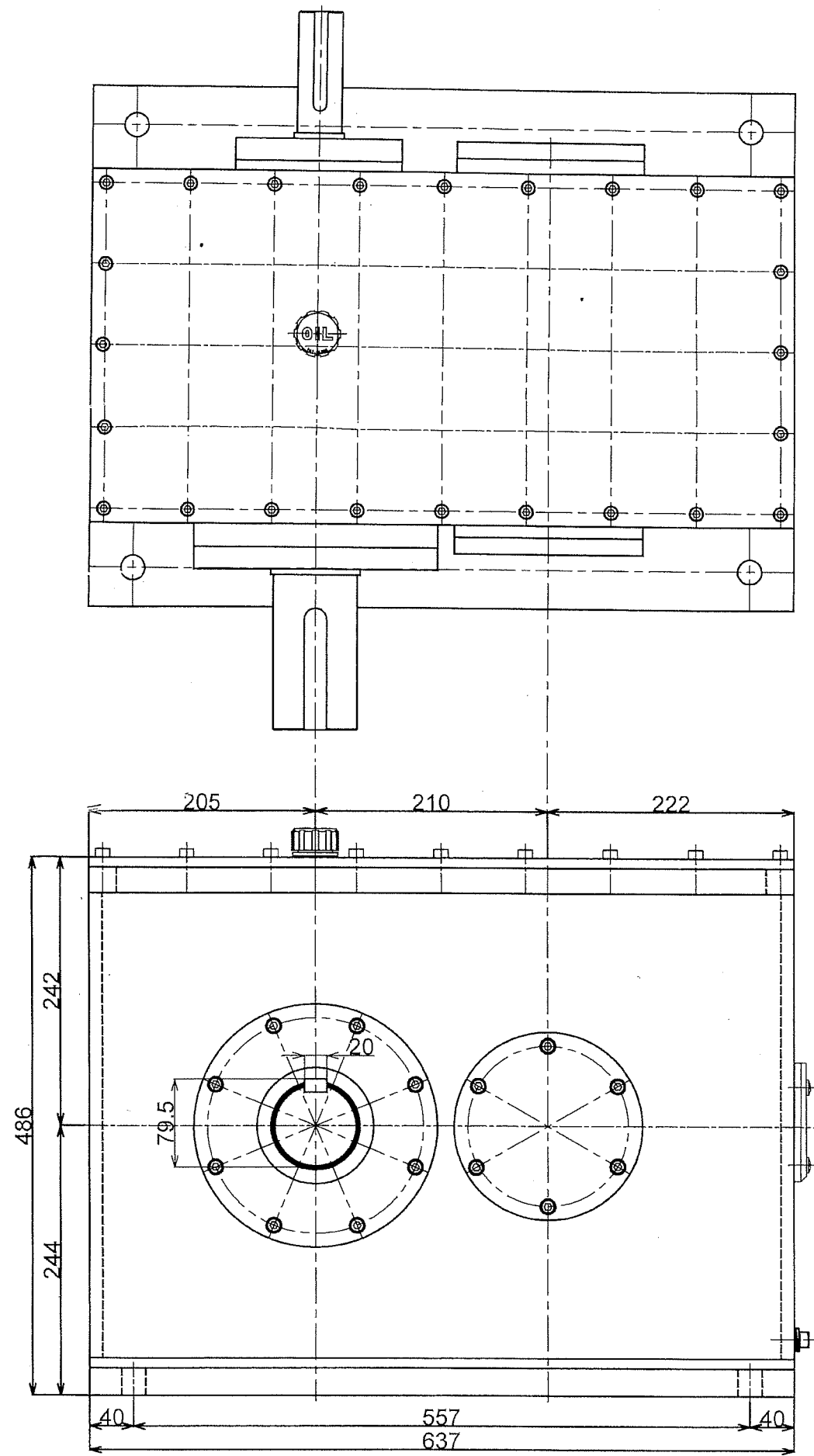
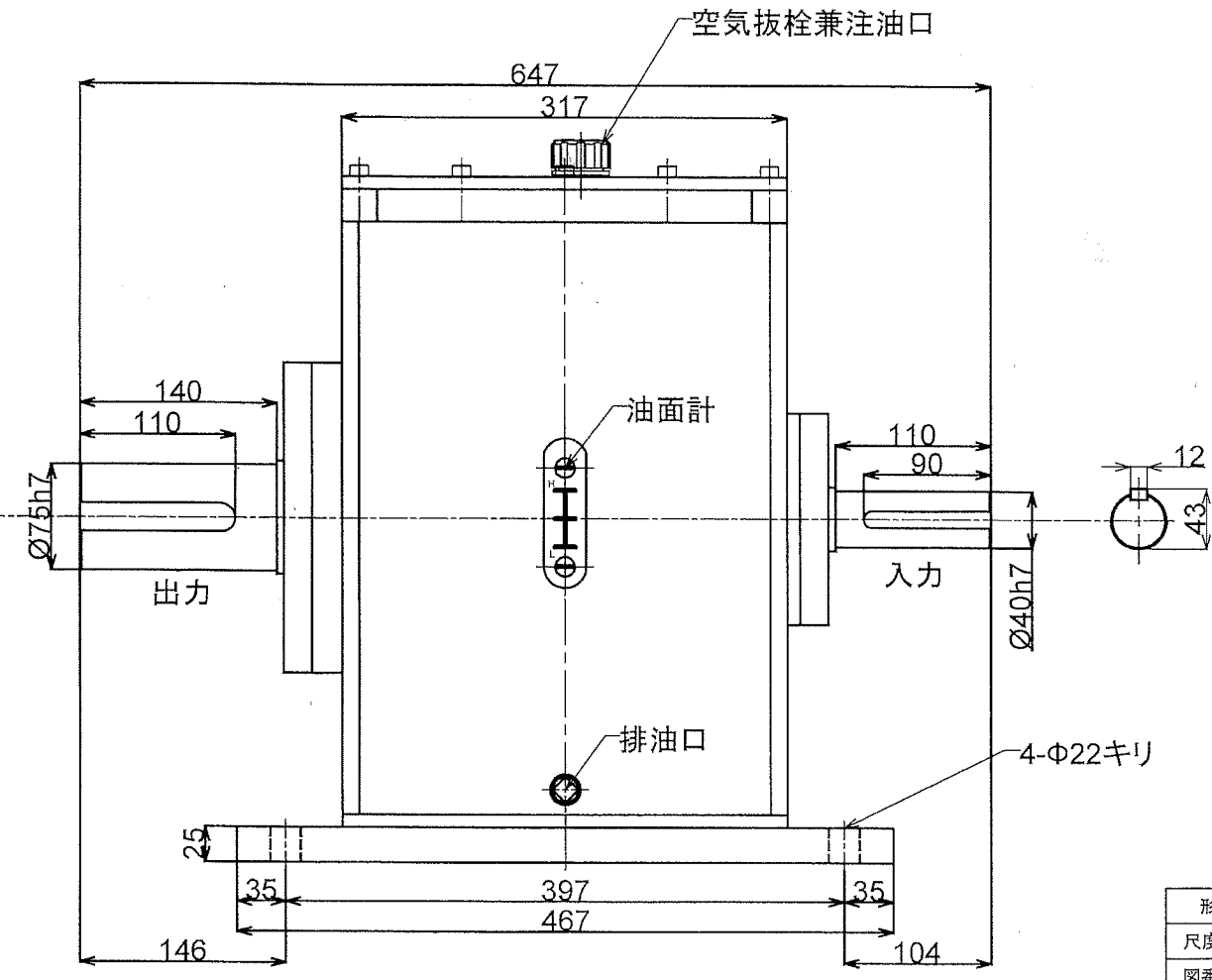


単位	mm	寸	分
1mm	1	0	0
0.5mm	0.5	0	0
0.2mm	0.2	0	0
0.1mm	0.1	0	0
0.05mm	0.05	0	0
0.02mm	0.02	0	0
0.01mm	0.01	0	0
0.005mm	0.005	0	0
0.002mm	0.002	0	0
0.001mm	0.001	0	0



動力 22kwサーボモータ
 入力回転 0~2500rpm
 入力定格トルク 140N・m/0~1500rpm
 減速比 1:16.09



形式名称	MS-22-1/16TM型減速機 概略寸法図			
尺度	1:5	角法	三角法	
図番		日付	2018.5.11	
社長	課長	技師	製図	竹中
○ 株式会社 益 製作所				