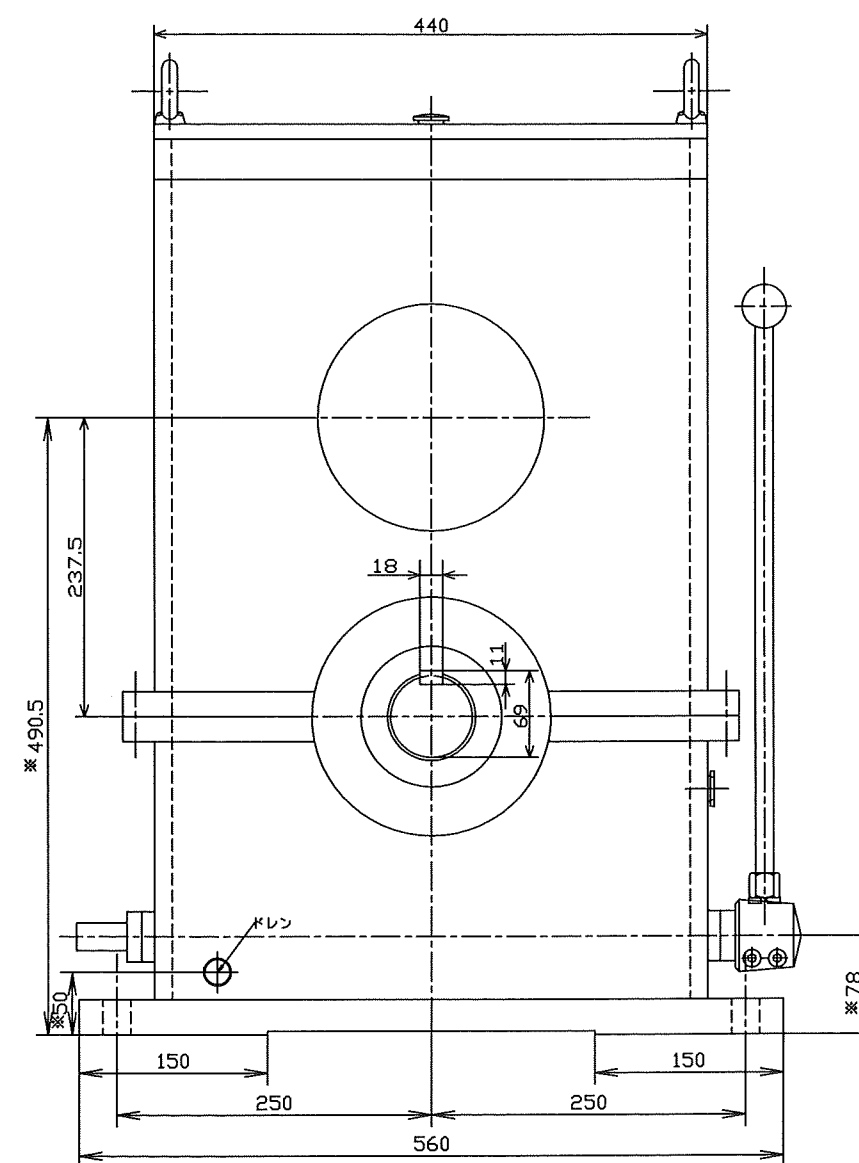
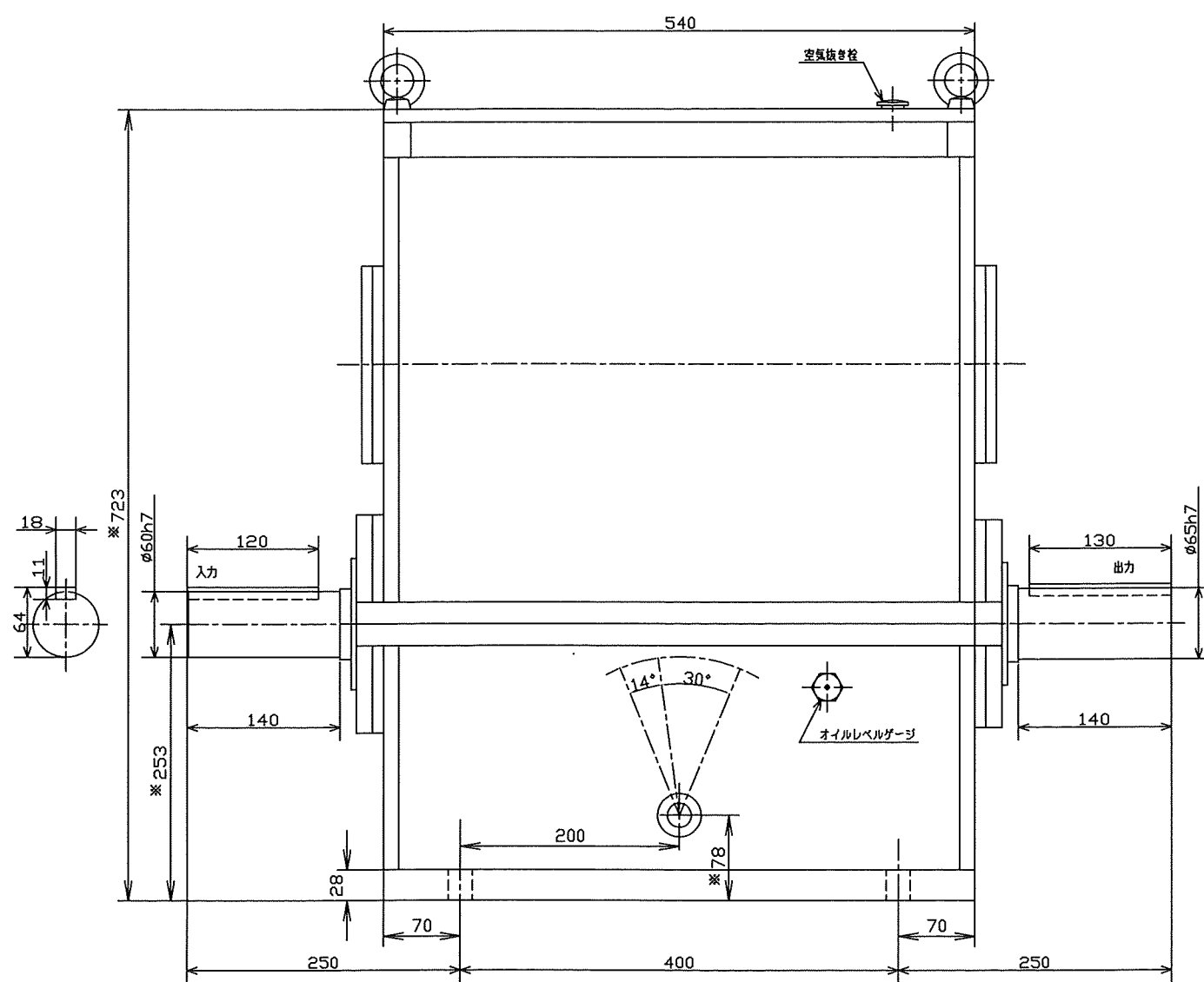
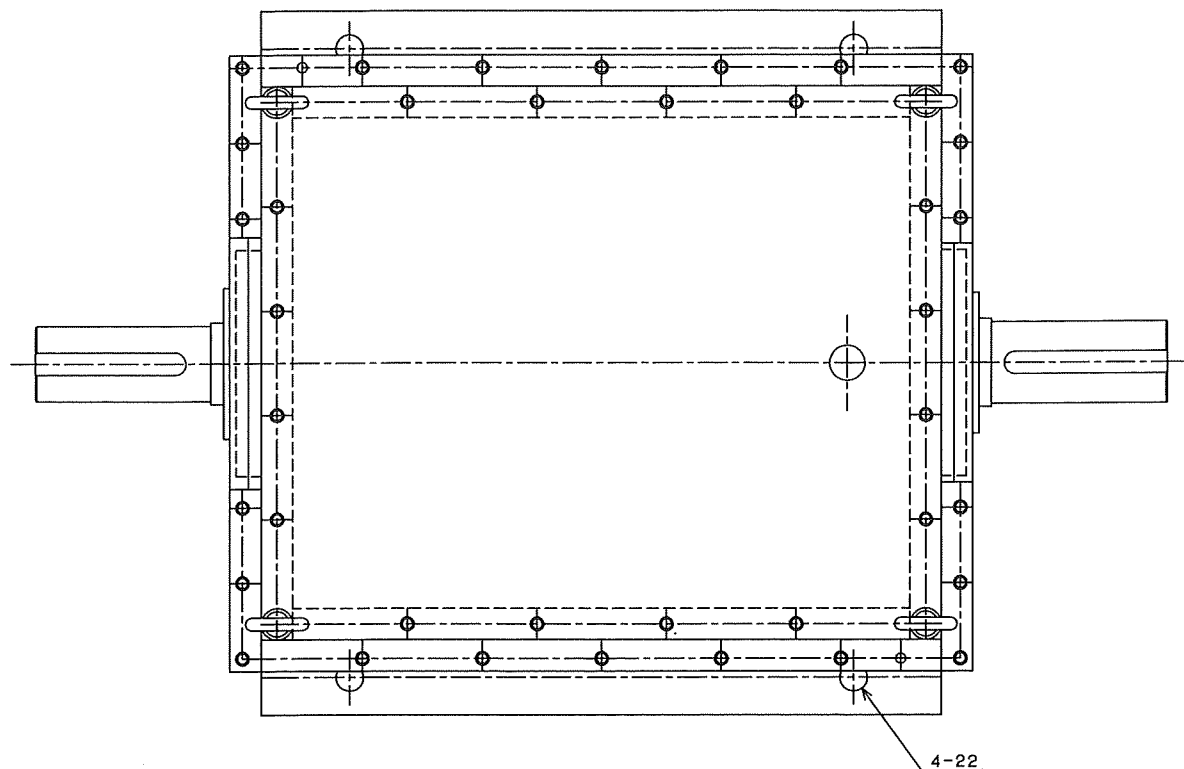


注記

標準寸法 (単位:mm)	
呼び寸	公差
18A	4H7/0.025 0.1 0.3
20A	18H7/0.025 0.1 0.3
25A	18H7/0.025 0.1 0.3
30A	18H7/0.025 0.1 0.3
40A	18H7/0.025 0.1 0.3
50A	18H7/0.025 0.1 0.3
60A	18H7/0.025 0.1 0.3
80A	18H7/0.025 0.1 0.3
100A	18H7/0.025 0.1 0.3

変速段階	1	2
変速比	1.0	0.2



型式名称	SKY-2008		
尺度	1:3	角法	3角法
図番	SKY-2008-01/0	日付	2008年10月08日
社長	課長	検図	設計
製図	製図	製図	製図
※ H26.3.28 寸法変更	印	株式会社 益製作所	
符号	年月日	訂正	記事