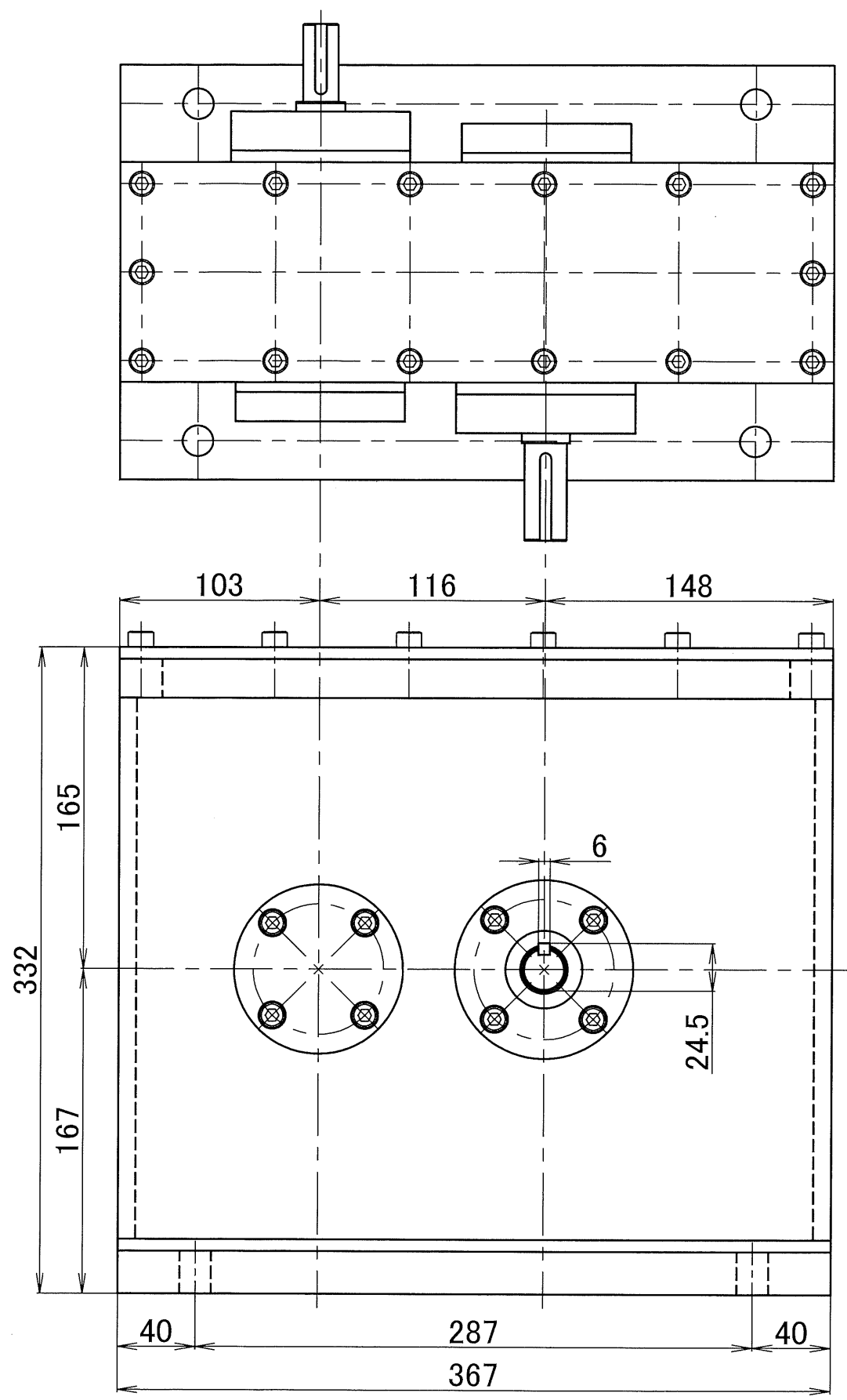
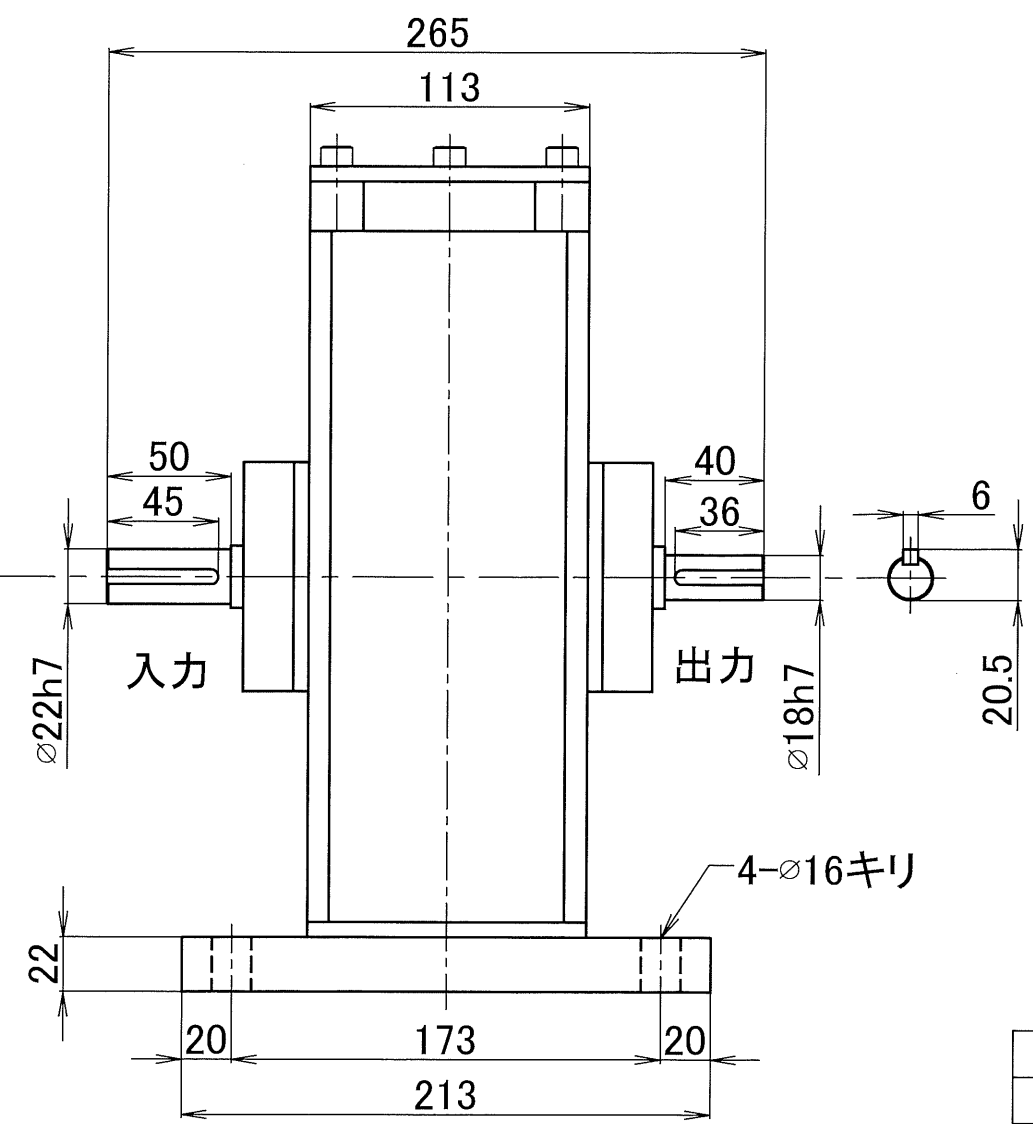


普通寸法表(削り加工)				
呼び寸法/区分	寸法			公差
	種類	種類	種類	
10以上	40以下	0.05	0.1	0.3
40以上	160以下	0.07	0.2	0.5
160以上	400以下	0.1	0.3	0.7
400以上	2500以下	0.2	0.5	1.2
2500以上	10000以下	0.3	0.8	2.0



動力 5.0kwサーボモータ
 入力回転数 3000rpm
 入力トルク 約15.9N・m
 出力回転数 9000rpm
 出力トルク 約5.3N・m
 増速比 3:1



形式名称	MS-5-3/1SG型増速機 概略寸法区			
尺度	1:3	角法	三角法	
図番		日付	2021.3.3	
社長	課長	検図	設計	製図 竹中
○ 株式会社 益 製 作 所				