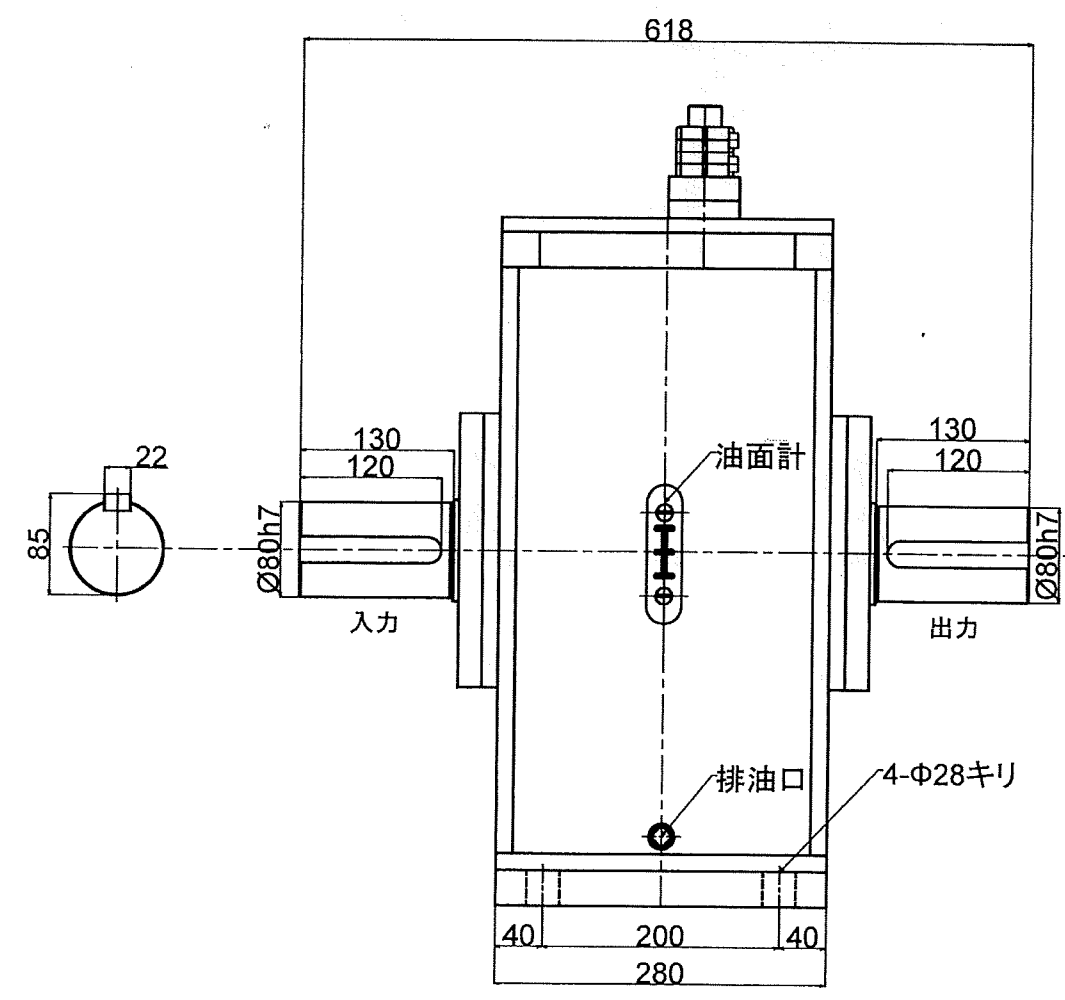
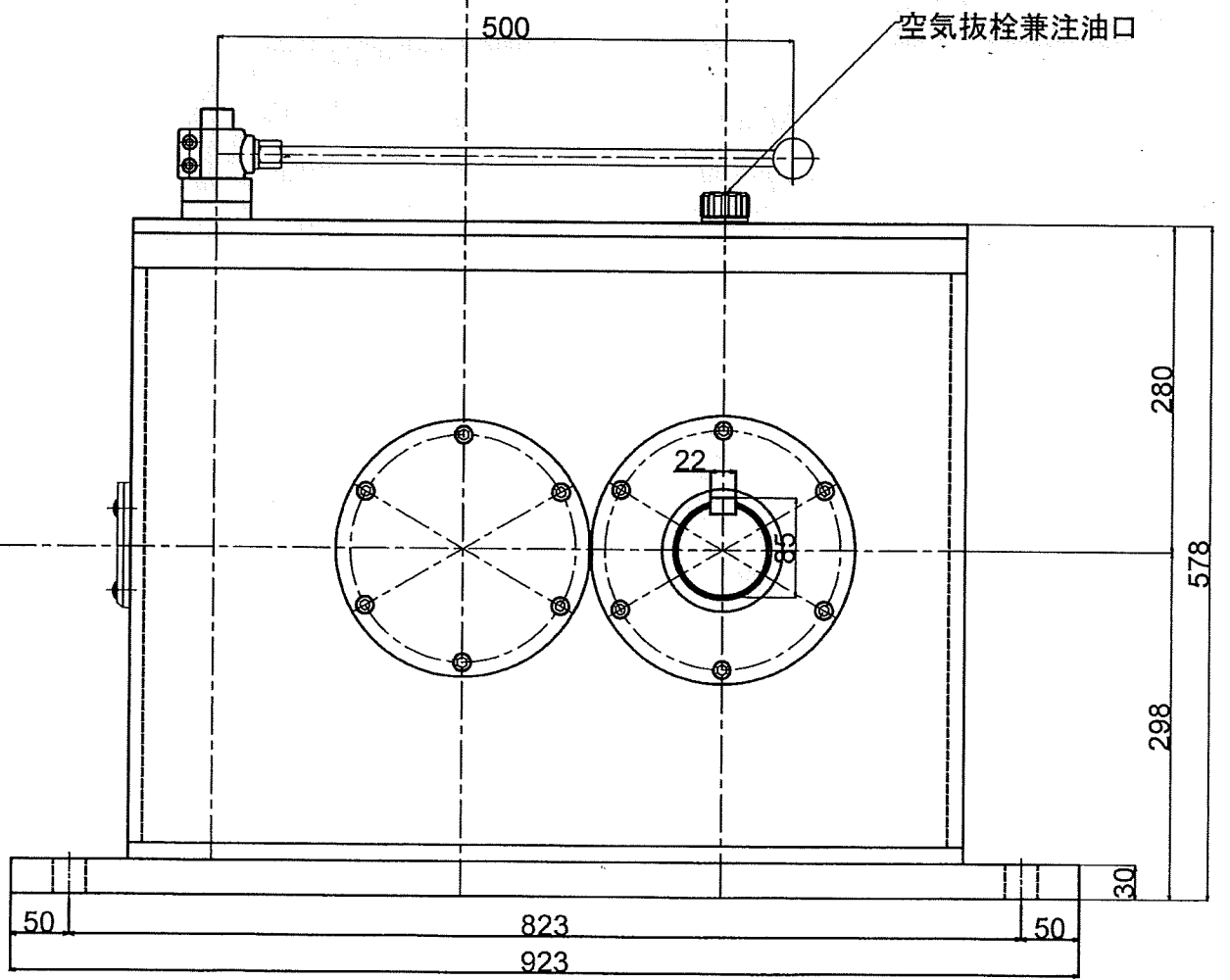
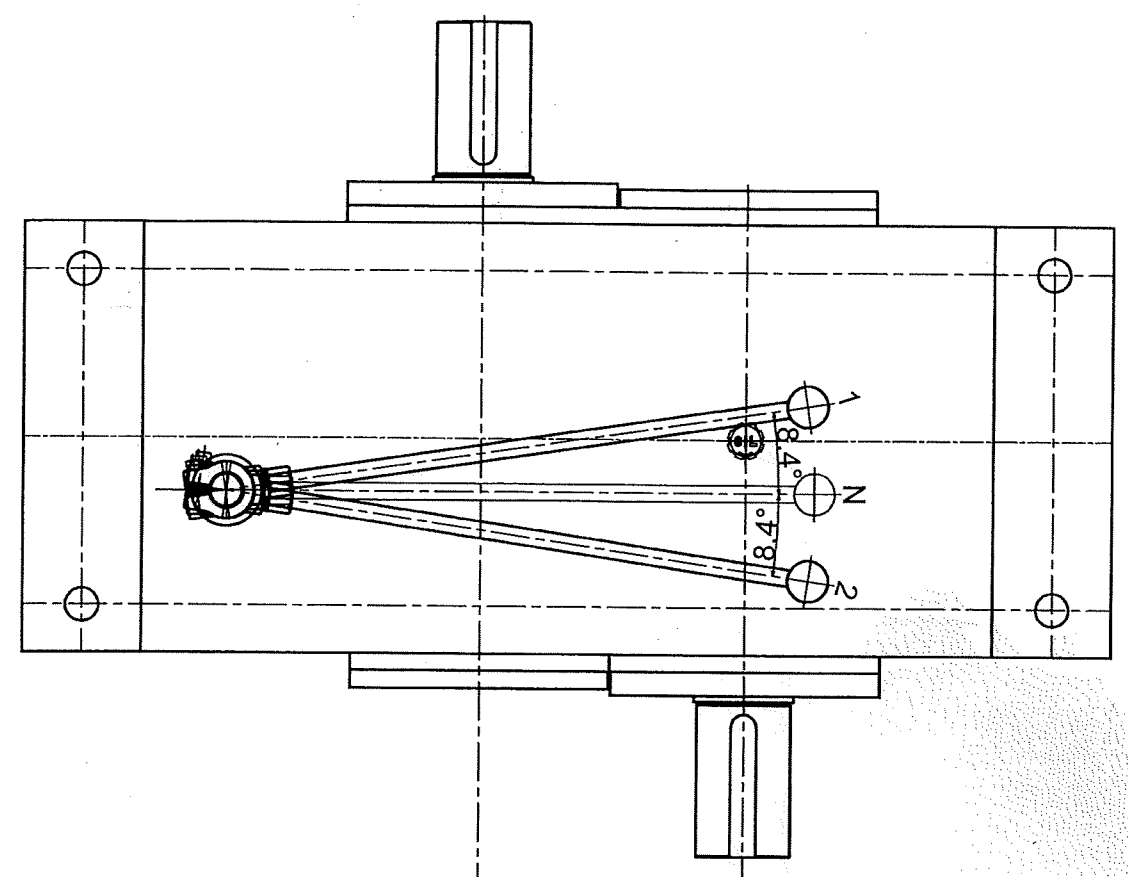


1	2	3	4	5	6	7	8	9	10
11	12	13	14	15	16	17	18	19	20
21	22	23	24	25	26	27	28	29	30
31	32	33	34	35	36	37	38	39	40



変速比 1段目 2.0
2段目 0.5

形式名称	MY-5.5-40型 概略寸法図			
尺度	1:6	角法	三角法	
図番		日付	2016.10.3	
社長	課長	検図	設計	製図 竹中
株式会社益製作所				