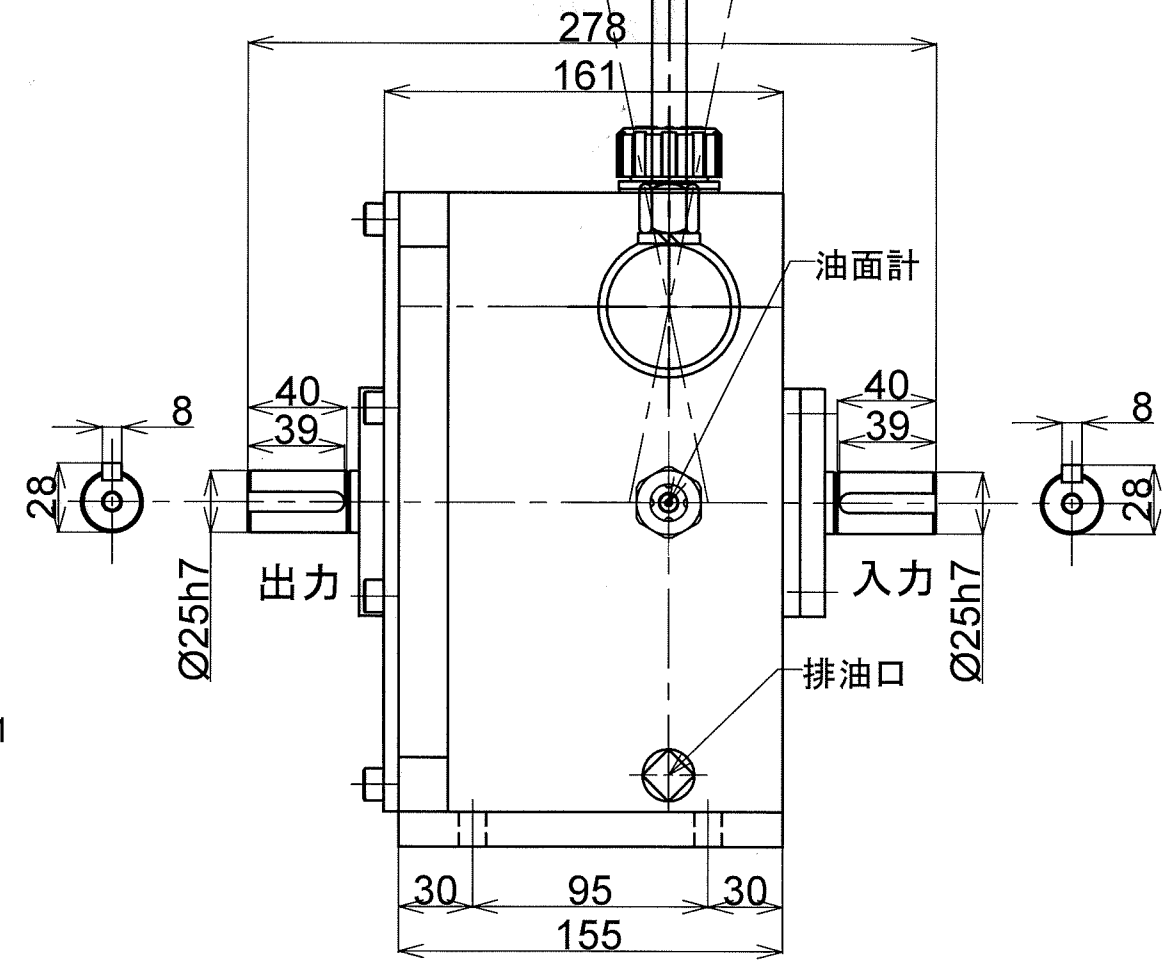
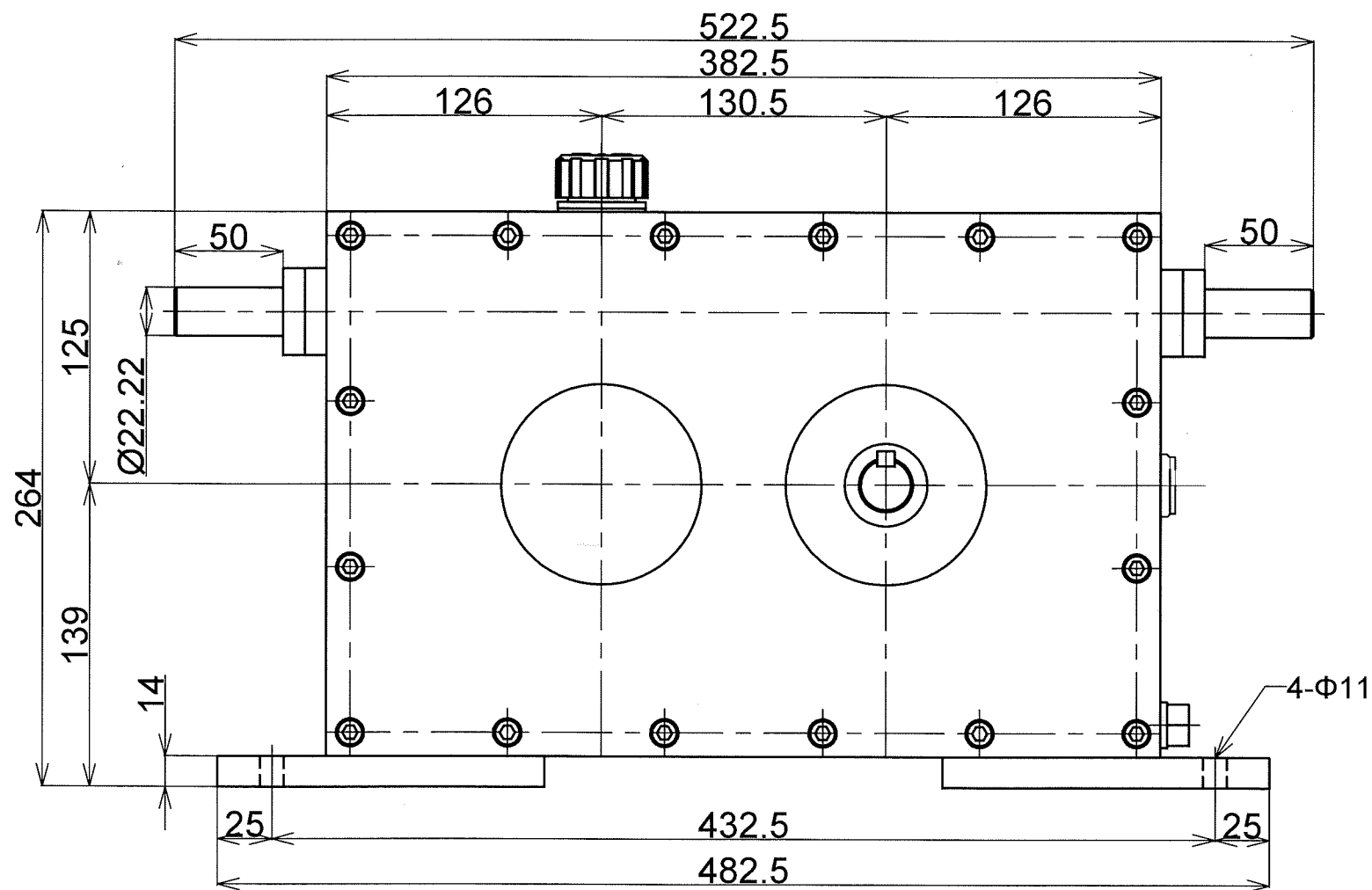
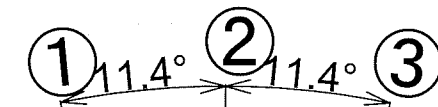


	①	②	③
変速比	0.333	1.000	3.000



形式名称	MTS-302T型変速機 外形図		
尺度	1:3	角法	三角法
図番		日付	2016.2.8
社長	課長	検 査	設 計
			製 図
株式会社 益 製 作 所			