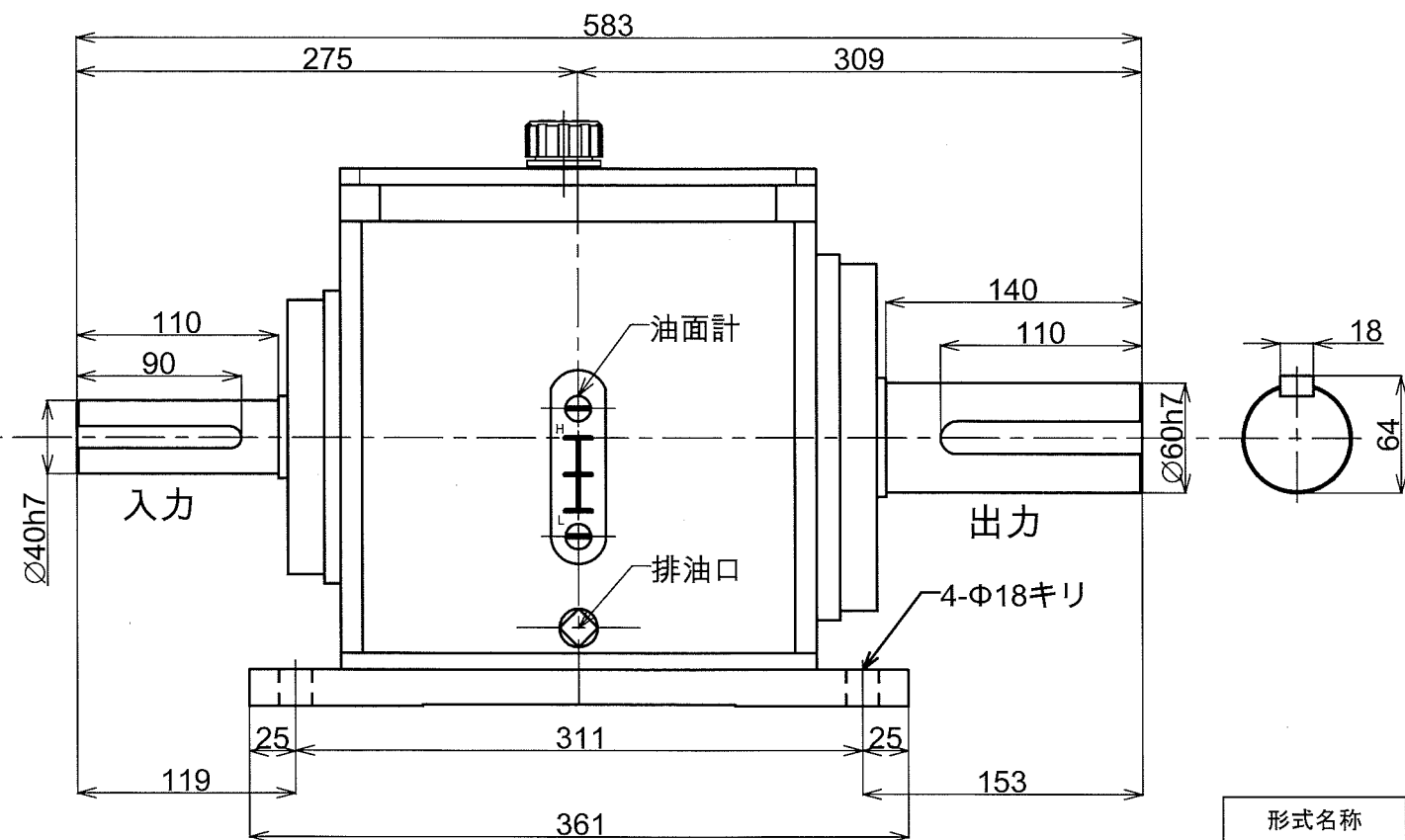
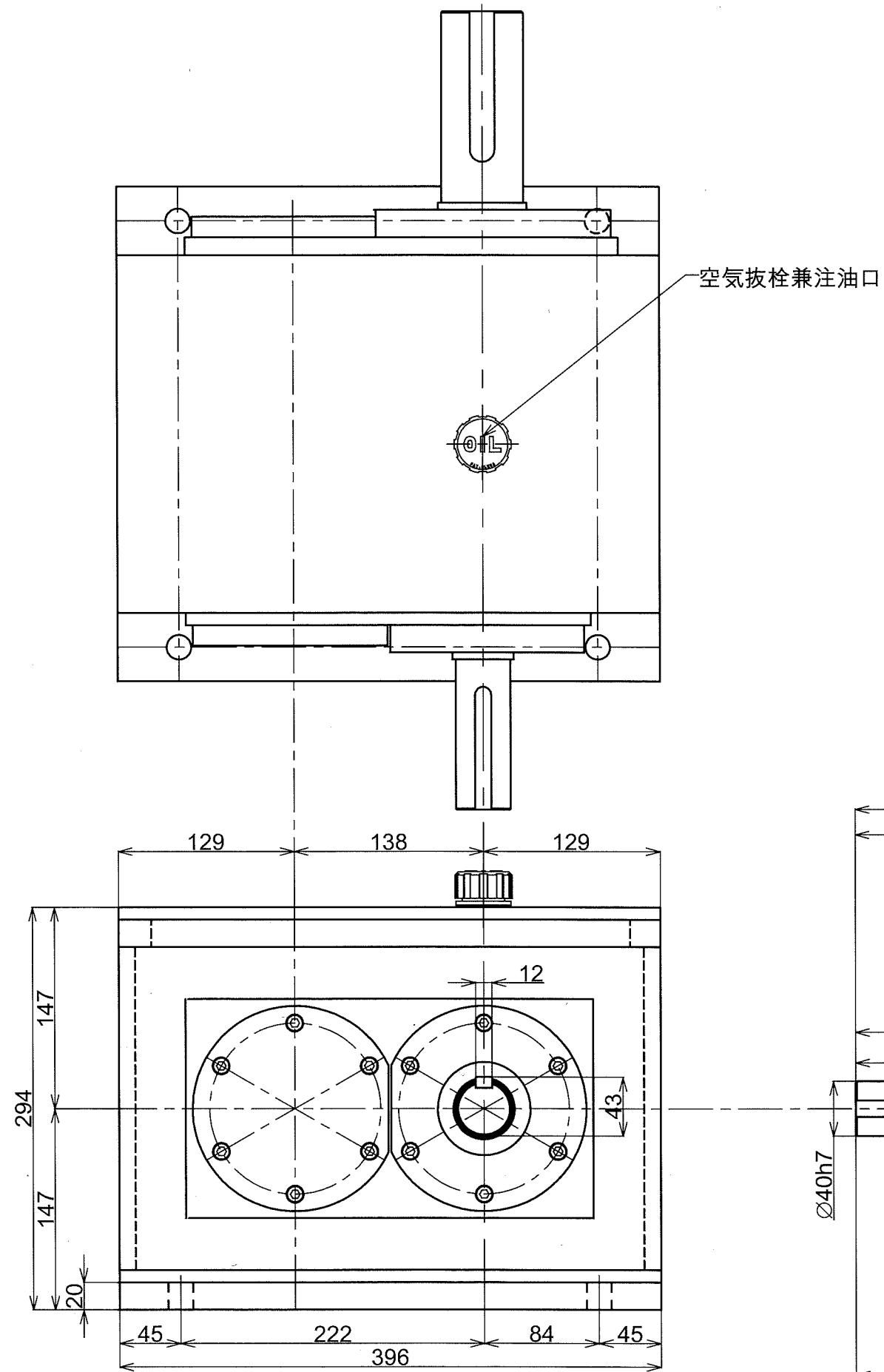


規格	単位	公差
mm	mm	mm
mm	mm	mm
mm	mm	mm
mm	mm	mm
mm	mm	mm



形式名称	MT-22-1/4型減速機 概略寸法図		
尺度	1:4	角法	三角法
図番		日付	2017.4.25
社長	課長	検図	設計
			製図 竹中
○ 株式会社 益 製作 所			