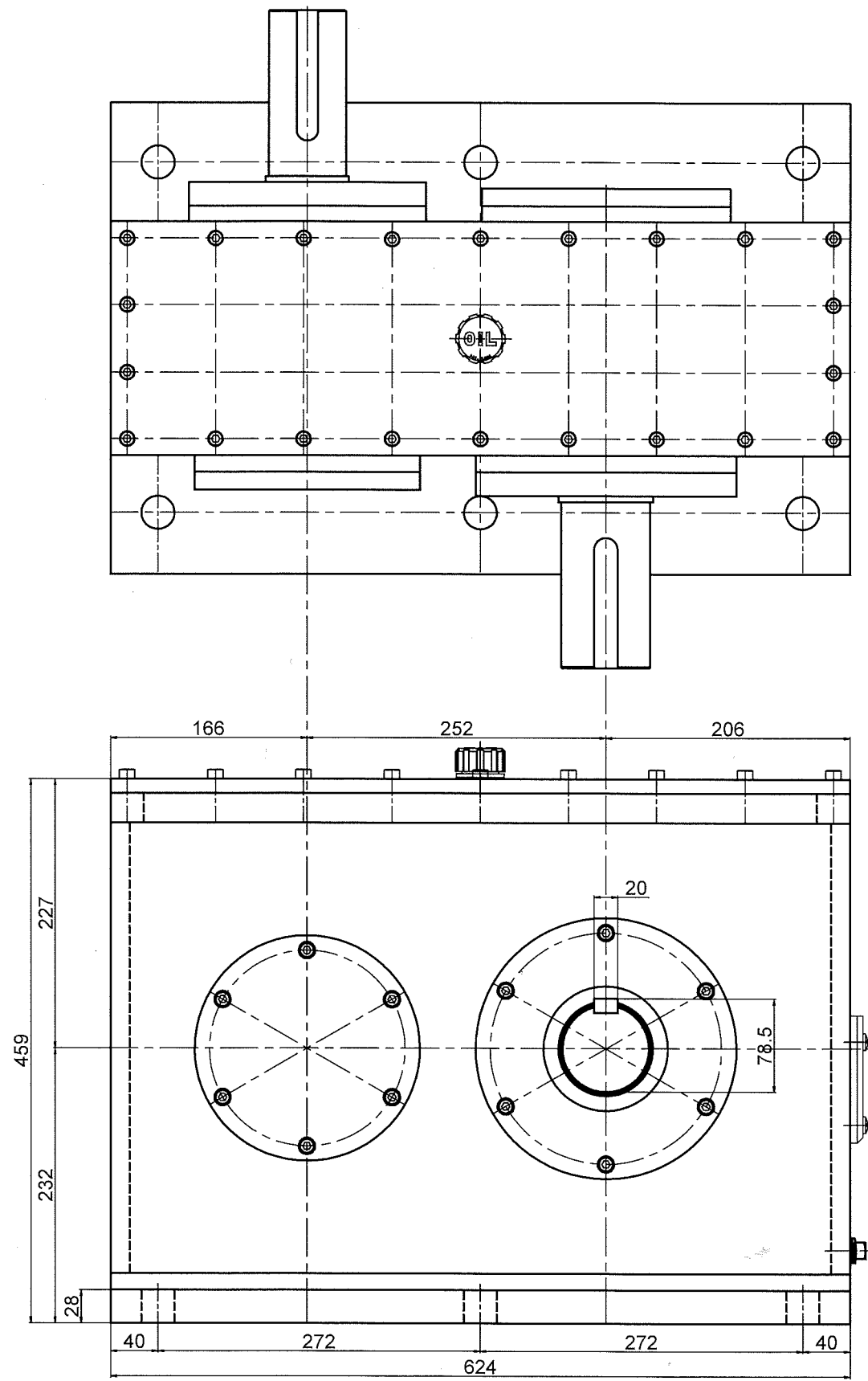
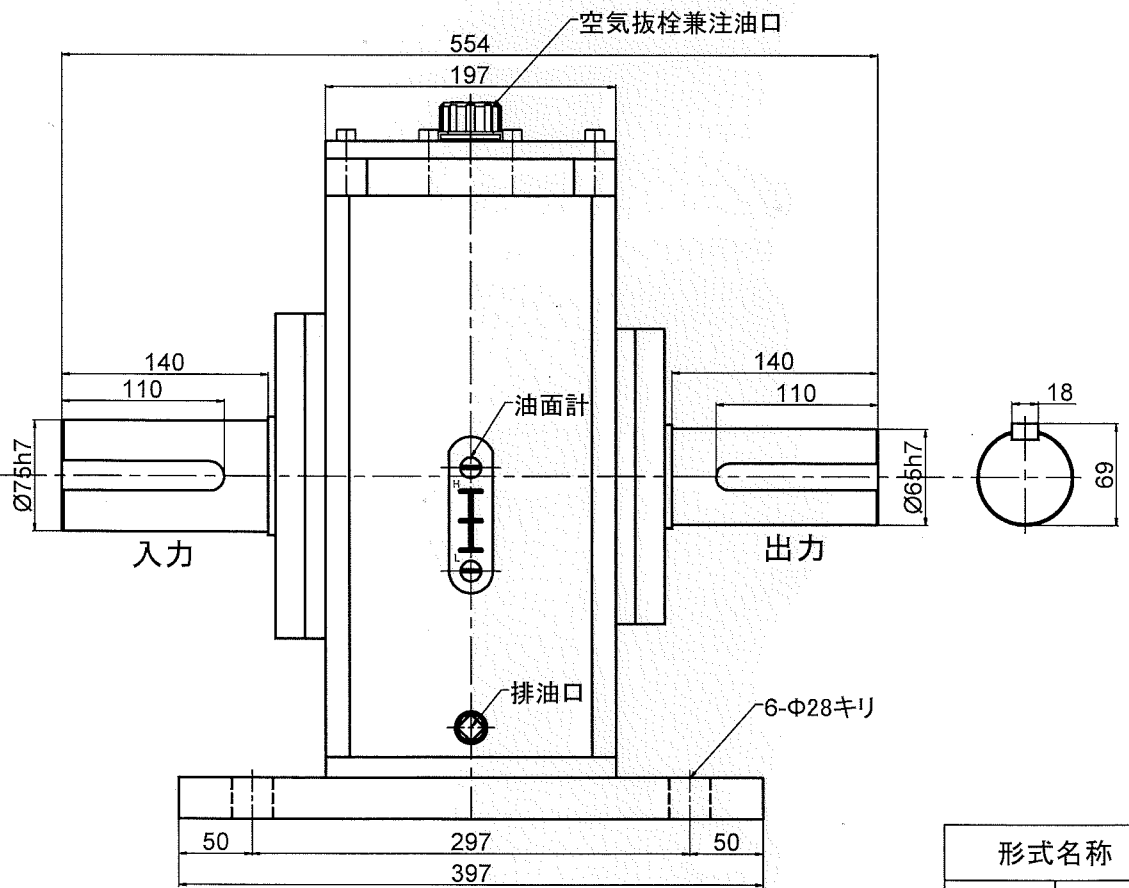


標準寸法表(剛ソ加工)		寸法	
呼び寸法/区分	標準	寸法	公差
H7/g6	0.05	0.1	0.3
H7/f7	0.07	0.2	0.5
H7/g6	0.1	0.3	0.7
H7/f7	0.2	0.5	1.2
H7/g6	0.3	0.8	2.0



動力 283kw相当
 入力回転数 400~2500rpm
 最大入力トルク 2250N・m(1200rpm時)
 出力回転数 600~3800rpm
 最大出力トルク 1500N・m(1800rpm時)
 増速比 1.52:1
 概算重量 約240kg
 概算オイル量 約13L



形式名称	MSY-283-1.52型増速機 概略寸法図		
尺度	1:5	角法	三角法
図番		日付	2017.11.14
社長	課長	検図	設計
			製図 竹中
株式会社 益 製 作 所			