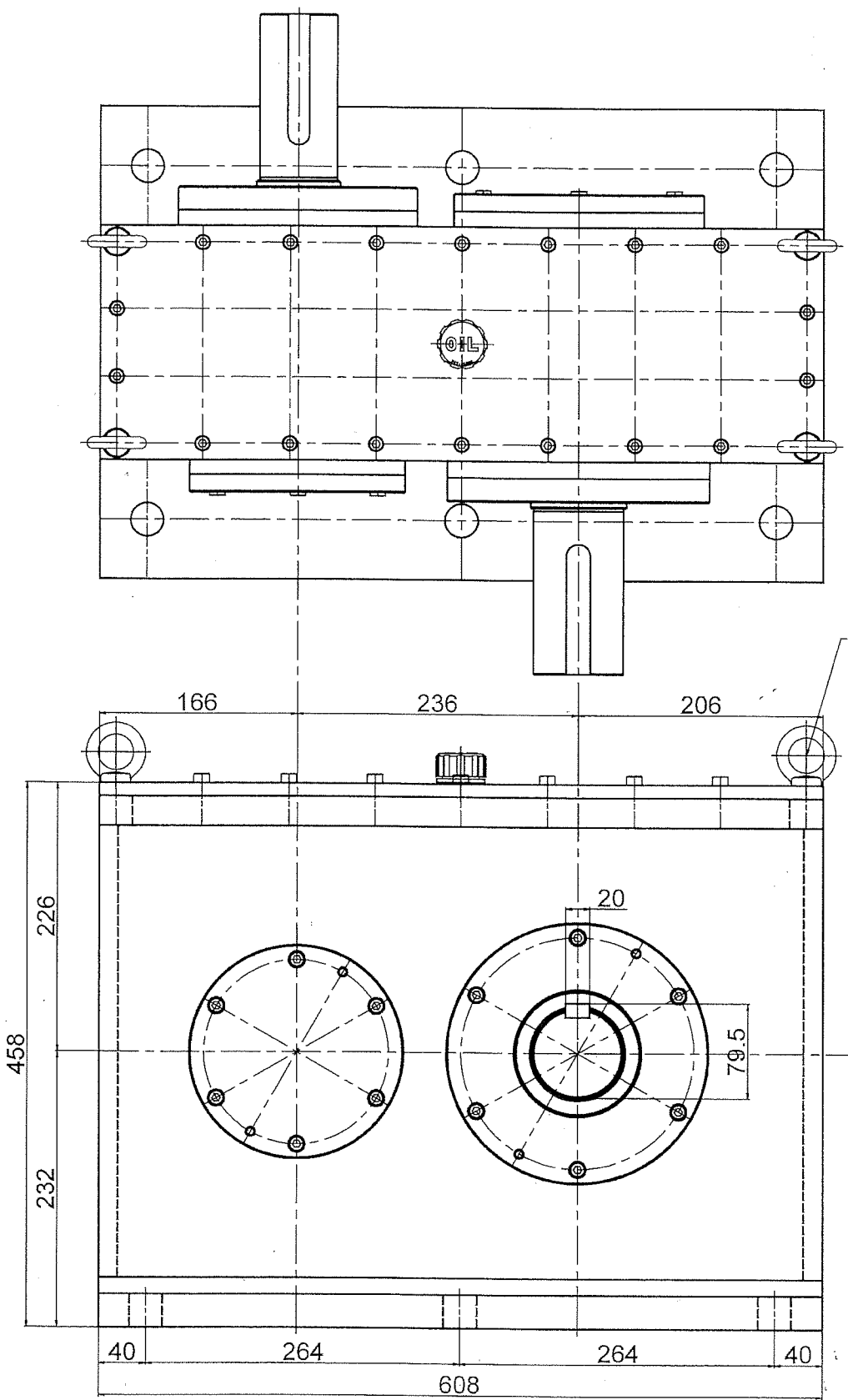
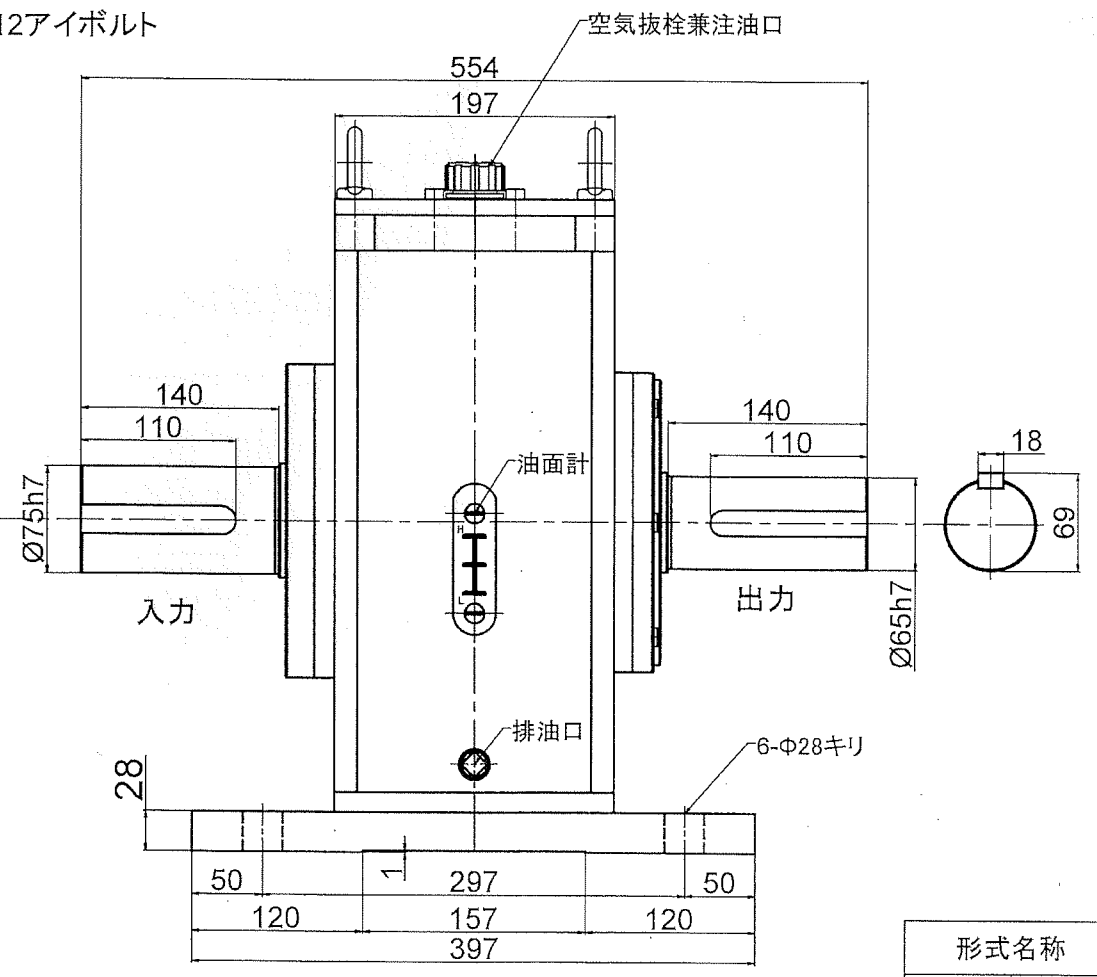


標準寸法(単位:mm)		寸法	
呼び寸法/区分	mm	寸	分
M12	457	0.05	0.1
M16	457	0.07	0.2
M20	457	0.1	0.3
M25	457	0.2	0.5
M32	457	0.3	0.8



動力 288kw相当
 入力回転数 400~2675rpm
 最大入力トルク 1545N・m(1800rpm時)
 出力回転数 540~3600rpm
 最大出力トルク 1150N・m(出力2400rpm時)
 増速比 1.36:1
 概算重量 約240kg
 概算オイル量 約13L

4-M12アイボルト



形式名称		MSY-283-1.36型増速機 外形図		
尺度	1:5	角法	三角法	
図番		日付	2018.7.20	
社長	課長	検図	設計	製図 竹中
株式会社 益 製 作 所				