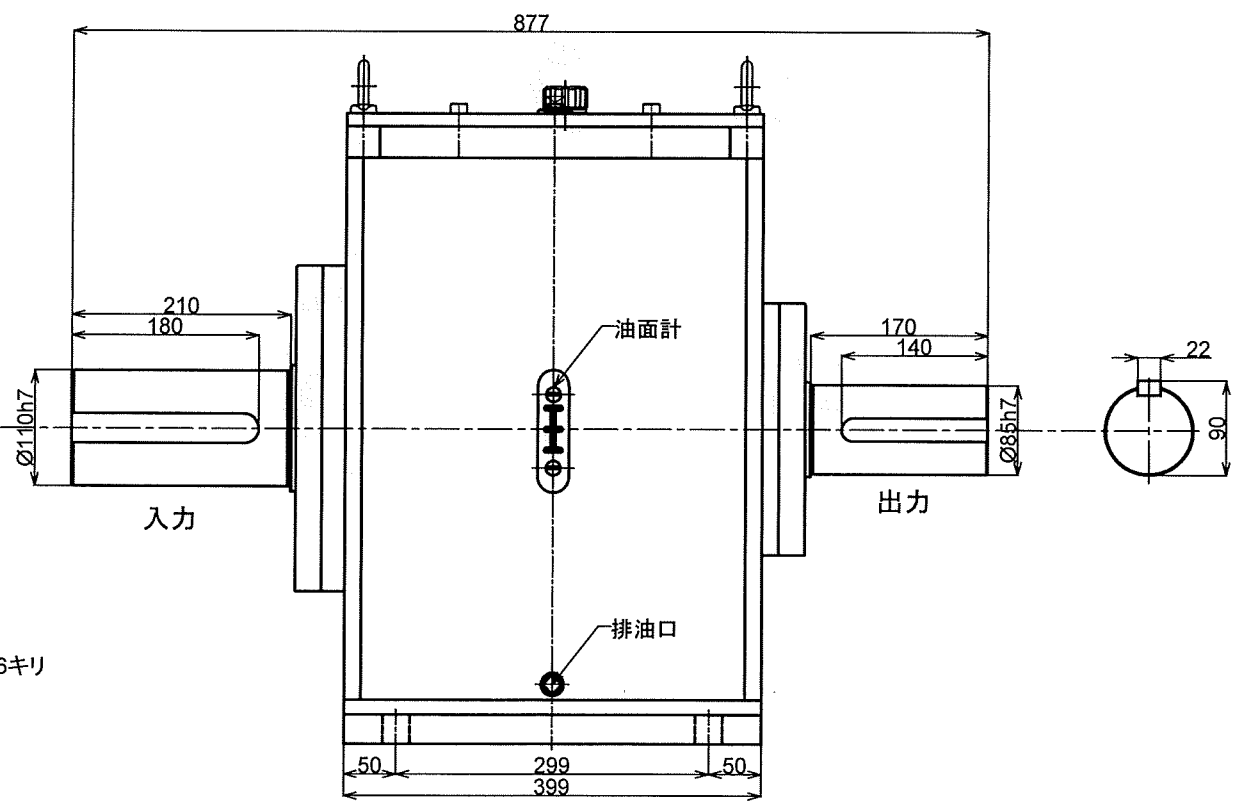
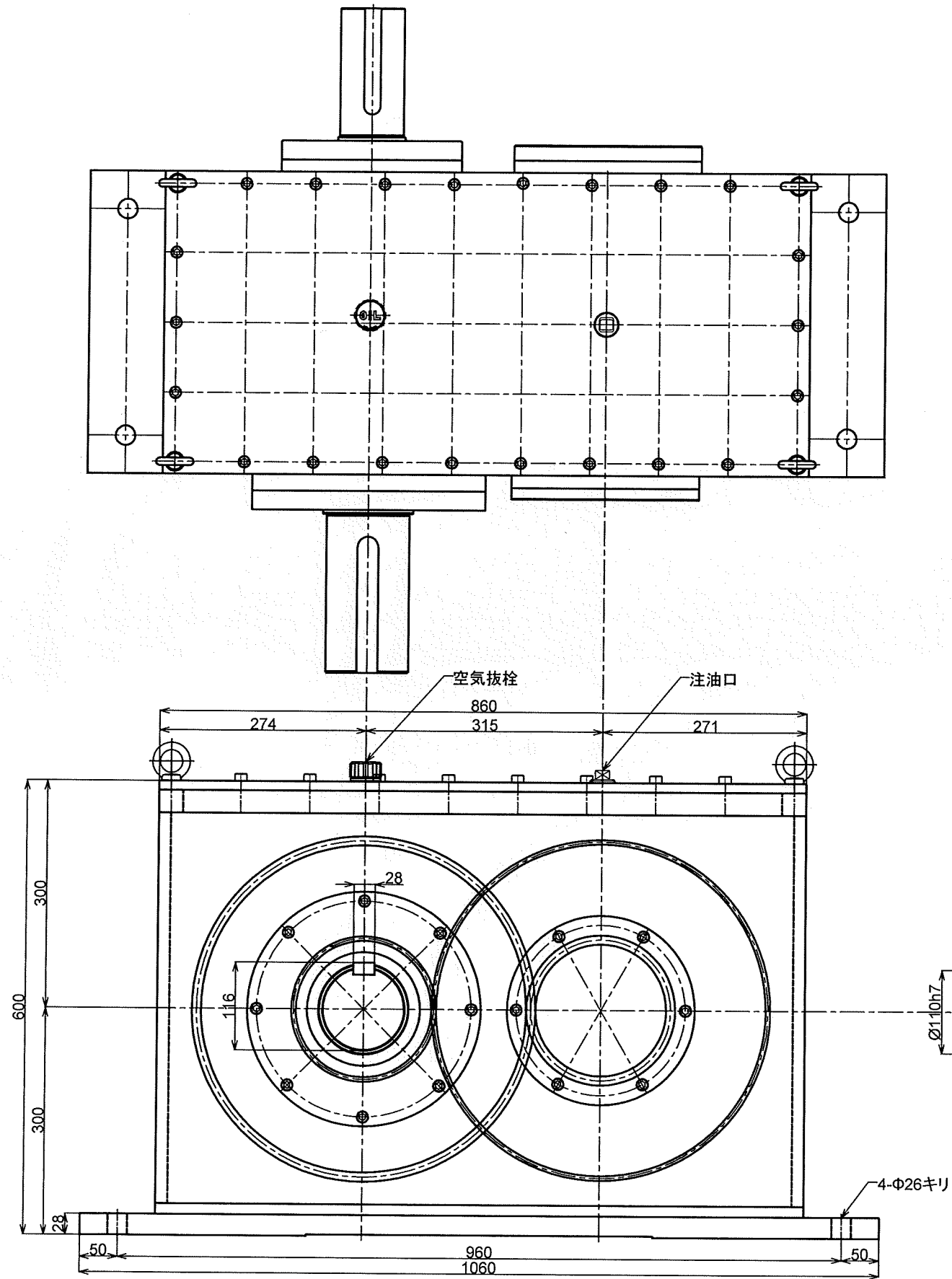


MSY-140-5.6/1	01
MSY-140-5.6/1	02
MSY-140-5.6/1	03
MSY-140-5.6/1	04
MSY-140-5.6/1	05
MSY-140-5.6/1	06
MSY-140-5.6/1	07
MSY-140-5.6/1	08
MSY-140-5.6/1	09
MSY-140-5.6/1	10
MSY-140-5.6/1	11
MSY-140-5.6/1	12
MSY-140-5.6/1	13
MSY-140-5.6/1	14
MSY-140-5.6/1	15
MSY-140-5.6/1	16
MSY-140-5.6/1	17
MSY-140-5.6/1	18
MSY-140-5.6/1	19
MSY-140-5.6/1	20



動力 140kw
 入力回転 214rpm
 出力回転 1219rpm
 増速比 5.698/1

形式名称	MSY-140-5.6/1型増速機 概略寸法図			
尺度	1:7	角法	三角法	
図番		日付	2016.10.21	
社長	課長	検図	設計	製図 竹中
○ 株式会社 益 製作 所				