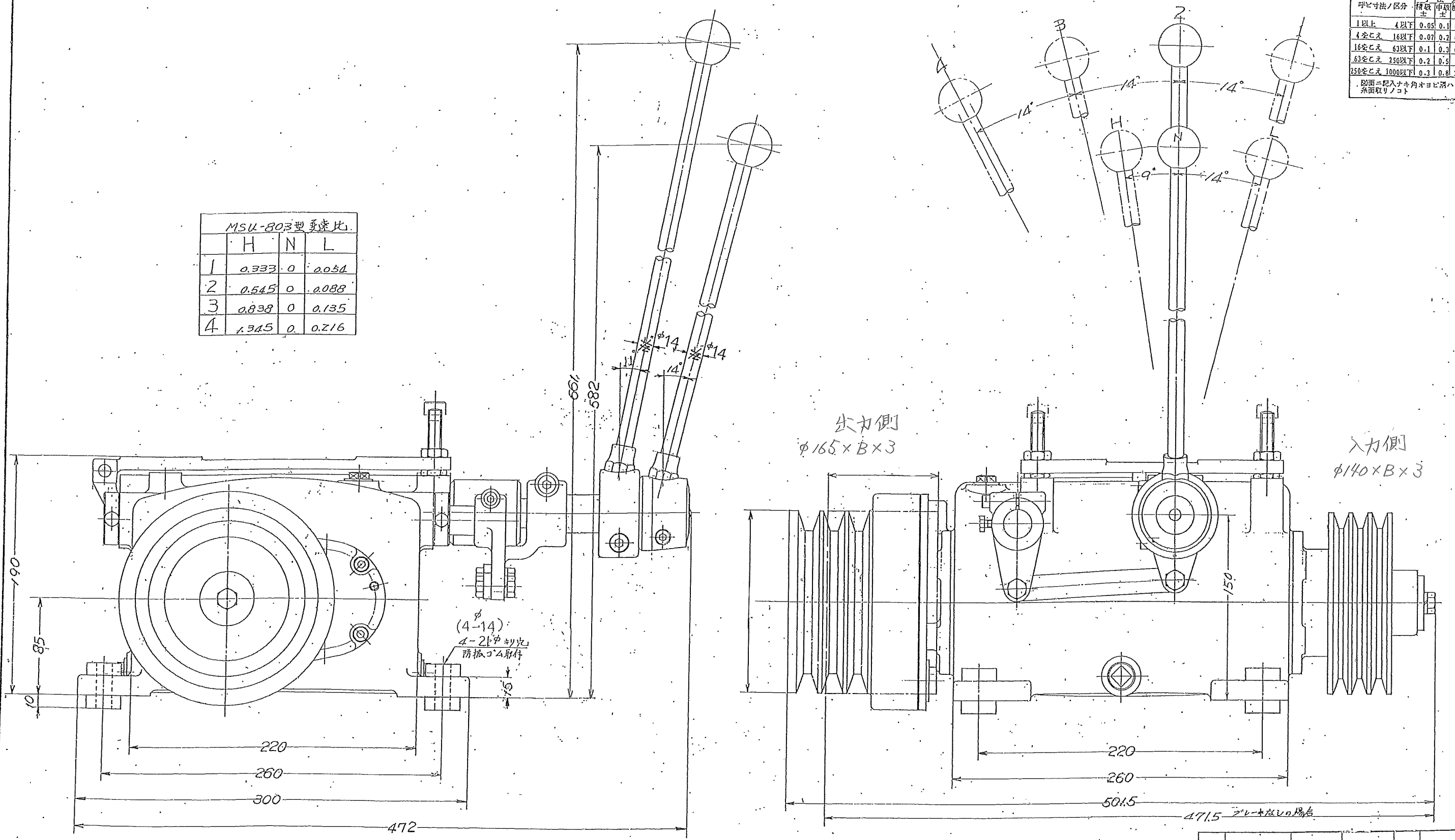


普通寸法差(削り加工)			
呼び寸法/区分	種数	寸法差	中級組
1以上 4以下	0.05	0.1	0.3
4をこえ 16以下	0.07	0.2	0.5
16をこえ 63以下	0.1	0.3	0.7
63をこえ 250以下	0.2	0.5	1.2
250をこえ 1000以下	0.3	0.8	2.0

図面に記入なき角オヨビ落ハ
承取リノコト

MSU-803型変速比			
	H	N	L
1	0.333	0	0.054
2	0.545	0	0.088
3	0.838	0	0.135
4	1.345	0	0.216



MSU-803B型

取付穴防振ゴム無しの場合φ14キリ孔

品番	品名	図番	材質	個数	備考
	MSU-803B型	MS-0062			
型式名称	MSU-803B型変速機				
尺度	1/2	角法	3角法	使用箇所	MS-00537本 図ニ設計更
図番	MS-0062 日附 45年1月23日				
社長	課長	検図	設計	製図	写図
符号	年月日	訂正	記事	印	

株式会社 益製作所