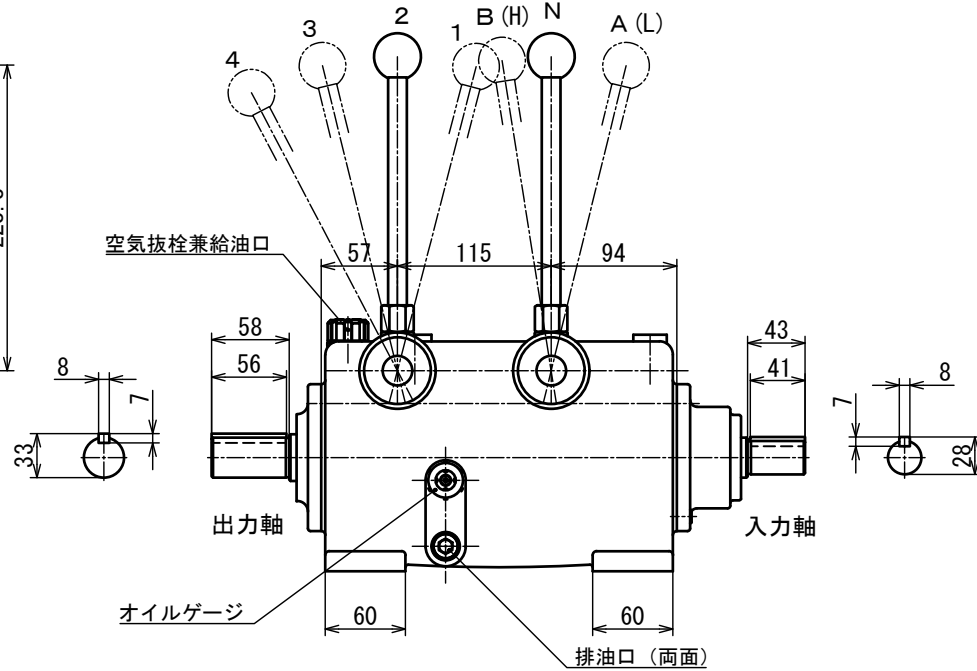
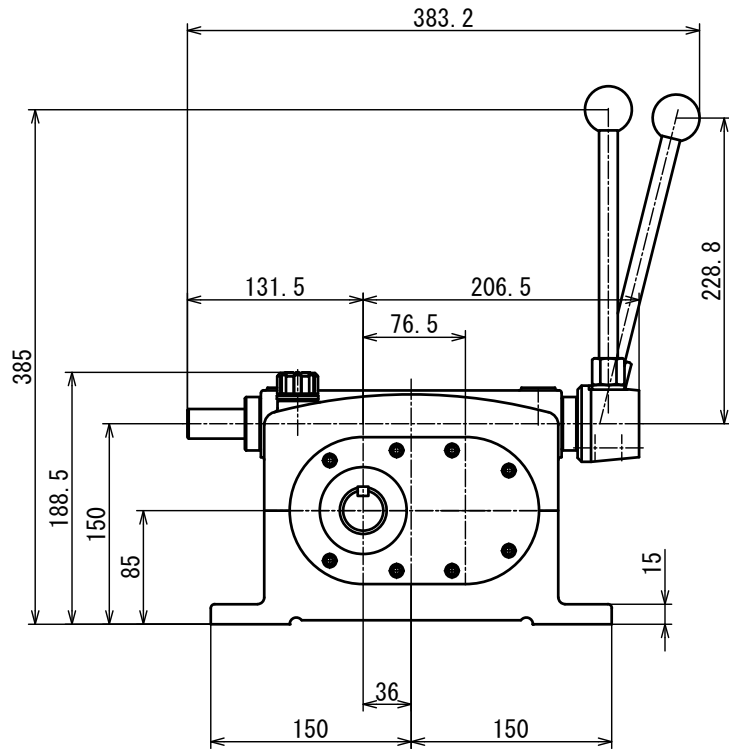
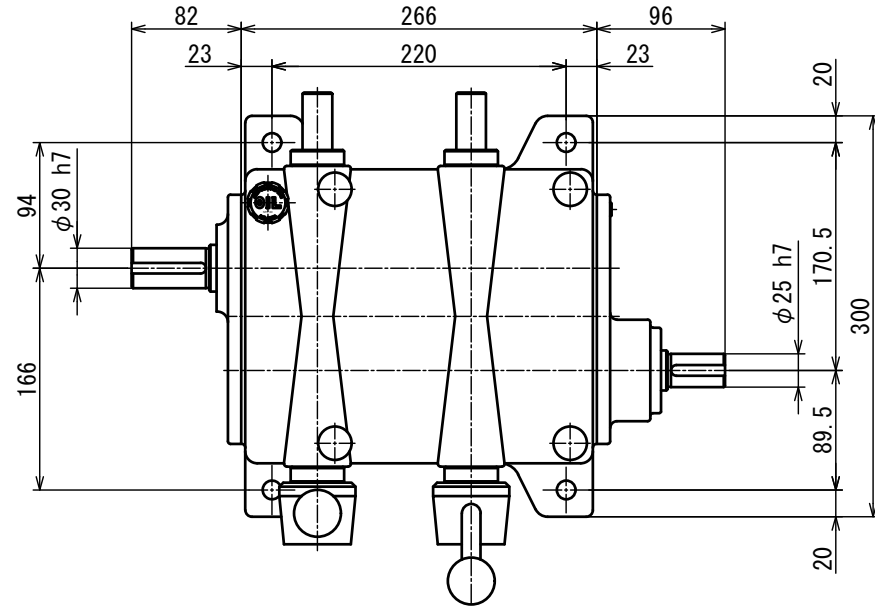


変速比表								
	1速	2速	3速	4速	5速	6速	7速	8速
レバー位置	A-1	A-2	A-3	A-4	B-1	B-2	B-3	B-4
変速比	0.054	0.088	0.135	0.216	0.333	0.545	0.838	1.345

* Nはニュートラル



図番	MSU-803-0D	図面名称	MSU-803 型変速機 外形図			
形式名称	MSU-803 型変速機	尺度	1:4	角法	☉ ☐	
株式会社 益製作所	日付	2020年 07月 08日	承認	検図	製図	機