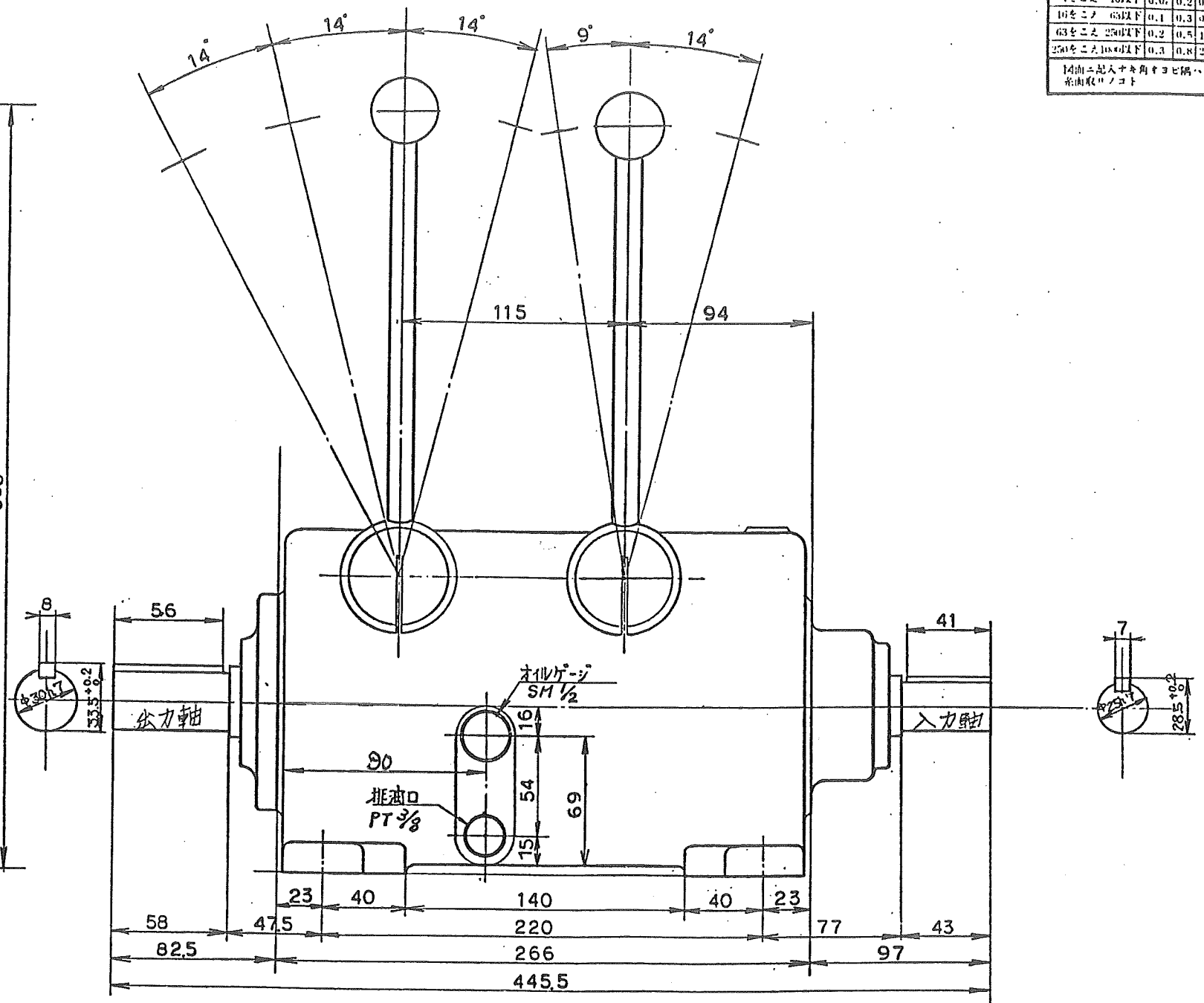
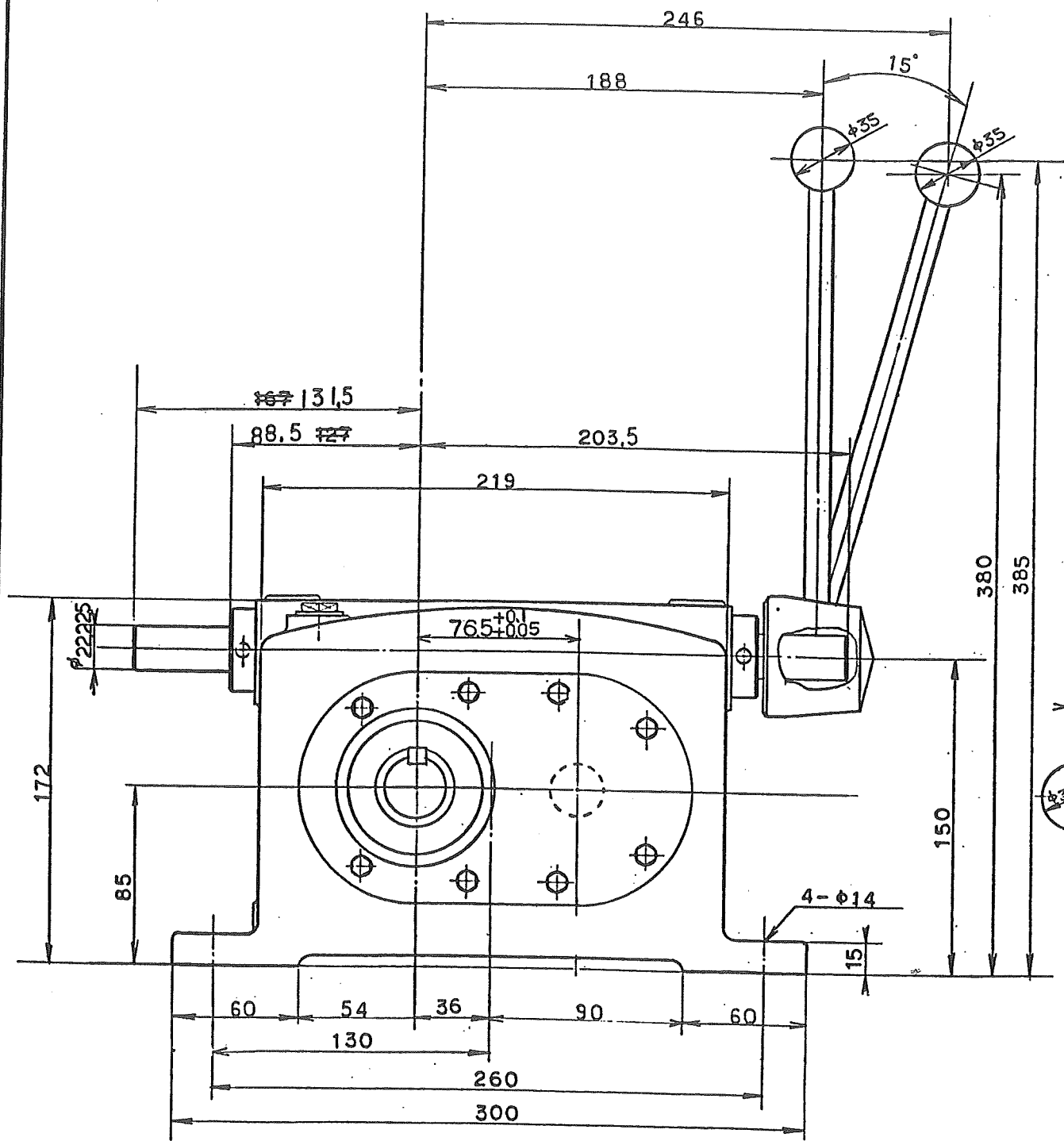


呼び寸法の区分	寸法差
1以上 4以下	0.05
4をこえ 16以下	0.07
16をこえ 63以下	0.1
63をこえ 250以下	0.2
250をこえ 1000以下	0.3

14面に入力軸角をヨビ隔ハ
差由取"ノコト



MSU-803-A 型 【標準】

変速レバー位置	1	2	3	4
変速比 H	0.333	0.545	0.838	1.345
変速比 L	0.053	0.086	0.132	0.213

品番	品名	図番	材質	個数	備考
	MSU-803 変速箱				A 型
尺度	1/2	角法	3角法	使用箇所	(擇)
区番	MS-0854A	日附	62年12月25日		
社長	課長	検図	設計	製図	S.E 写図
株式会社 益製作所					

符号	年月日	訂正	記事	印