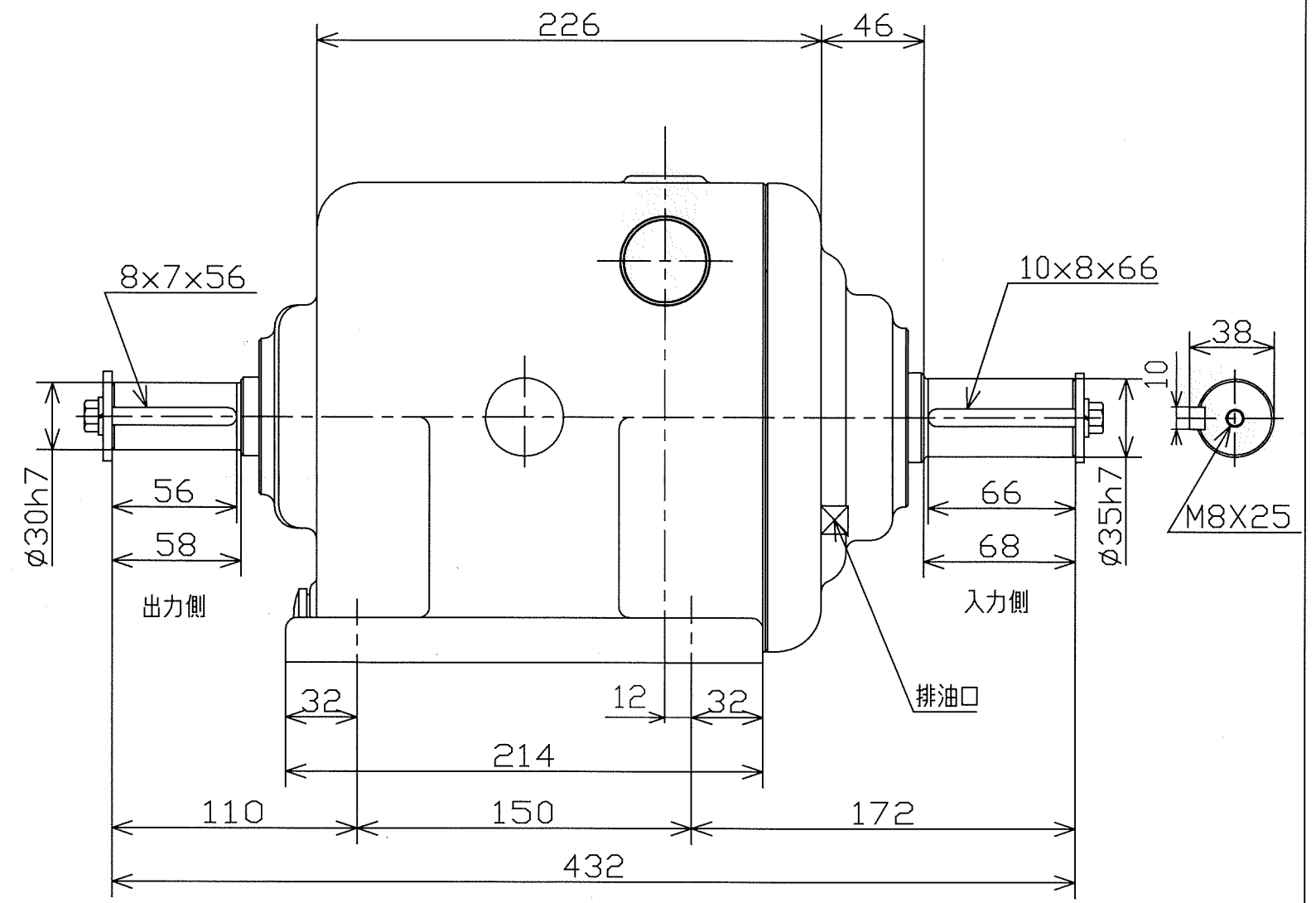
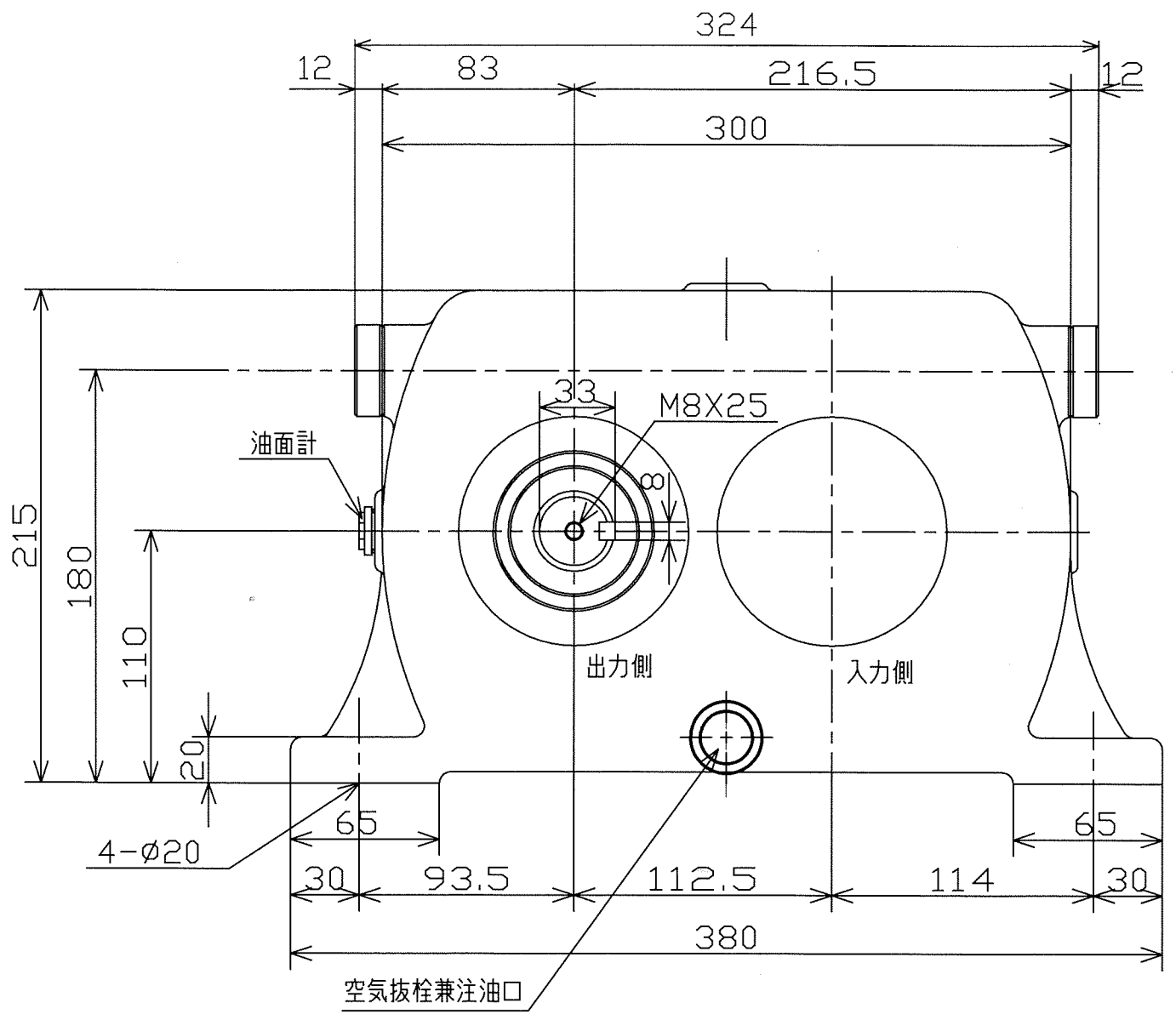


普通寸法差 (削り加工)		寸法差		
呼び寸法ノ区分	種類	寸法差		
		種類	寸法	種類
1以上	4以下	0.05	0.1	0.3
4以上	10以下	0.07	0.2	0.5
10以上	60以下	0.1	0.3	0.7
60以上	250以下	0.2	0.5	1.2
250以上	1000以下	0.3	0.8	2.0

図面ニ記入無キ角及び隅ハ系面取りノコト



型式名称	MSTT-415 外形図				
尺度	1:3	角法	3角法	使用個所	縦型(入力下)
図番	M-2004	日付	2015.11.16		
社長	課長	検図	設計	製図	久保 写 竹中
符号	年月日	訂正記事	印	株式会社 益製作所	