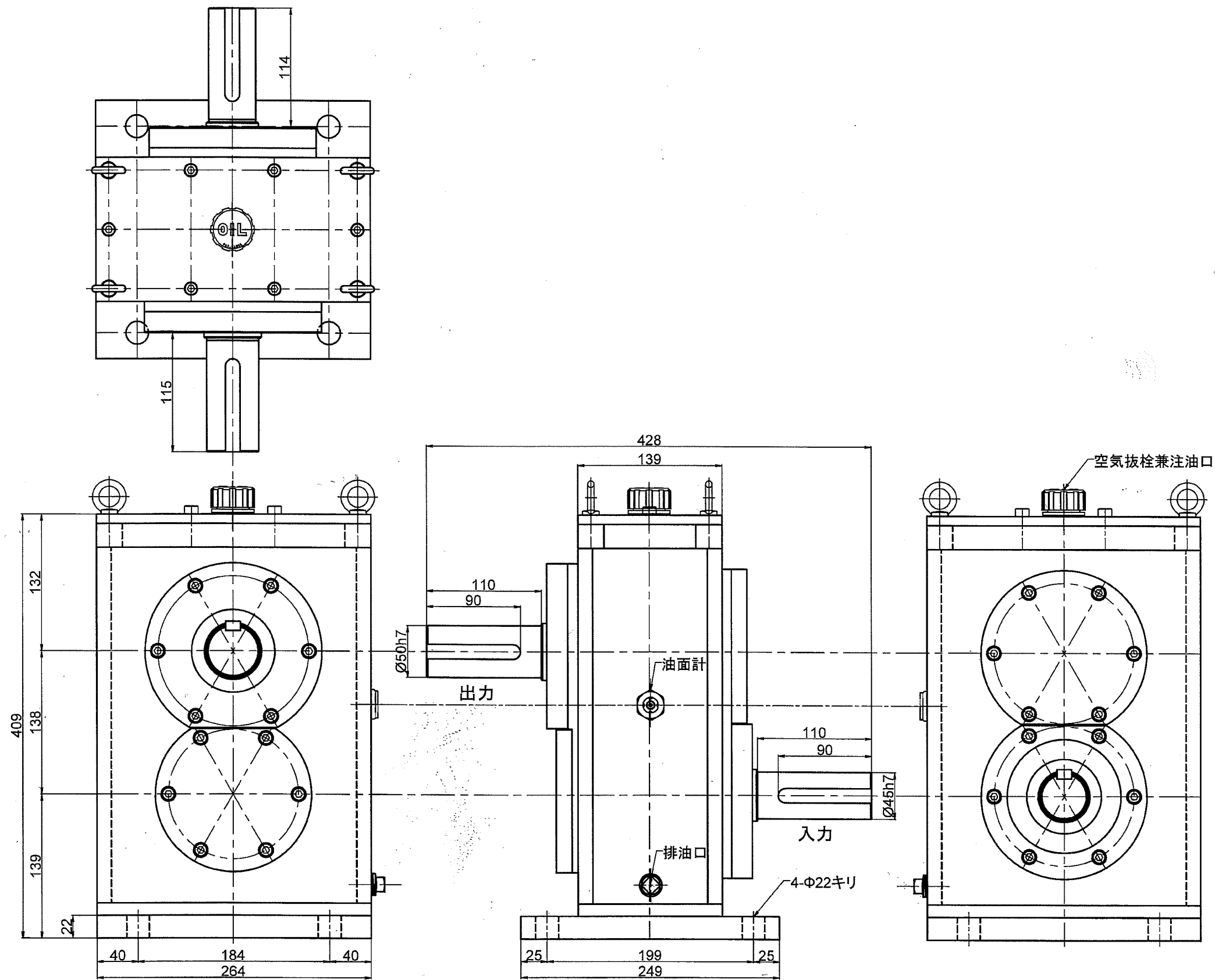


単位	mm
寸法	mm
公差	mm
公差	mm
公差	mm
公差	mm
公差	mm



動力 75kw
 定格トルク 409N・m
 入力回転 1000~1750rpm
 出力回転 800~1350rpm
 減速比 1:1.3

形式名称	MST-75-1/1.3型減速機 外形図		
尺度	1:4	角法	三角法
図番		日付	2017.1.18
社長	課長	検図	設計
			製図 竹中

○ 株式会社 益 製作 所