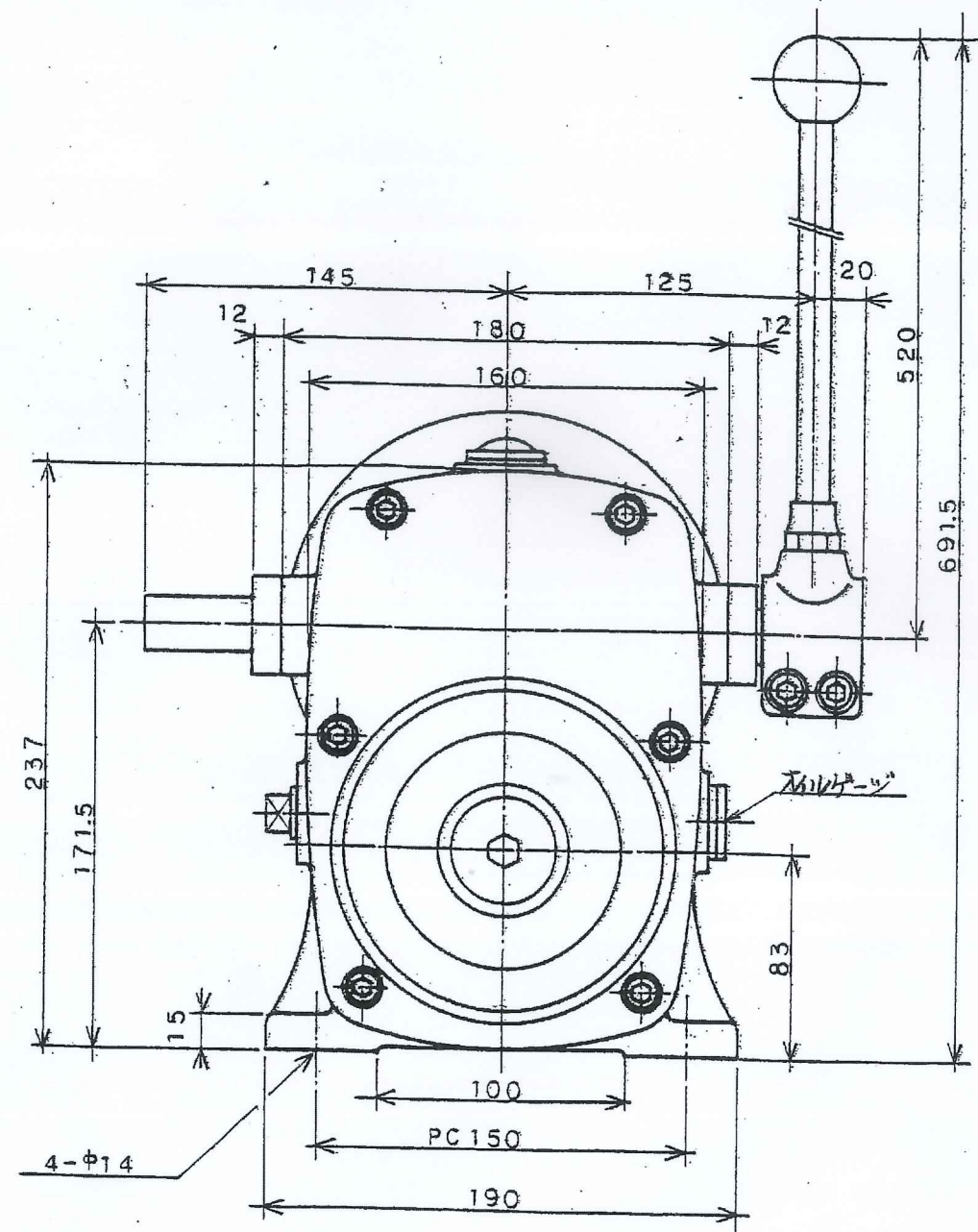
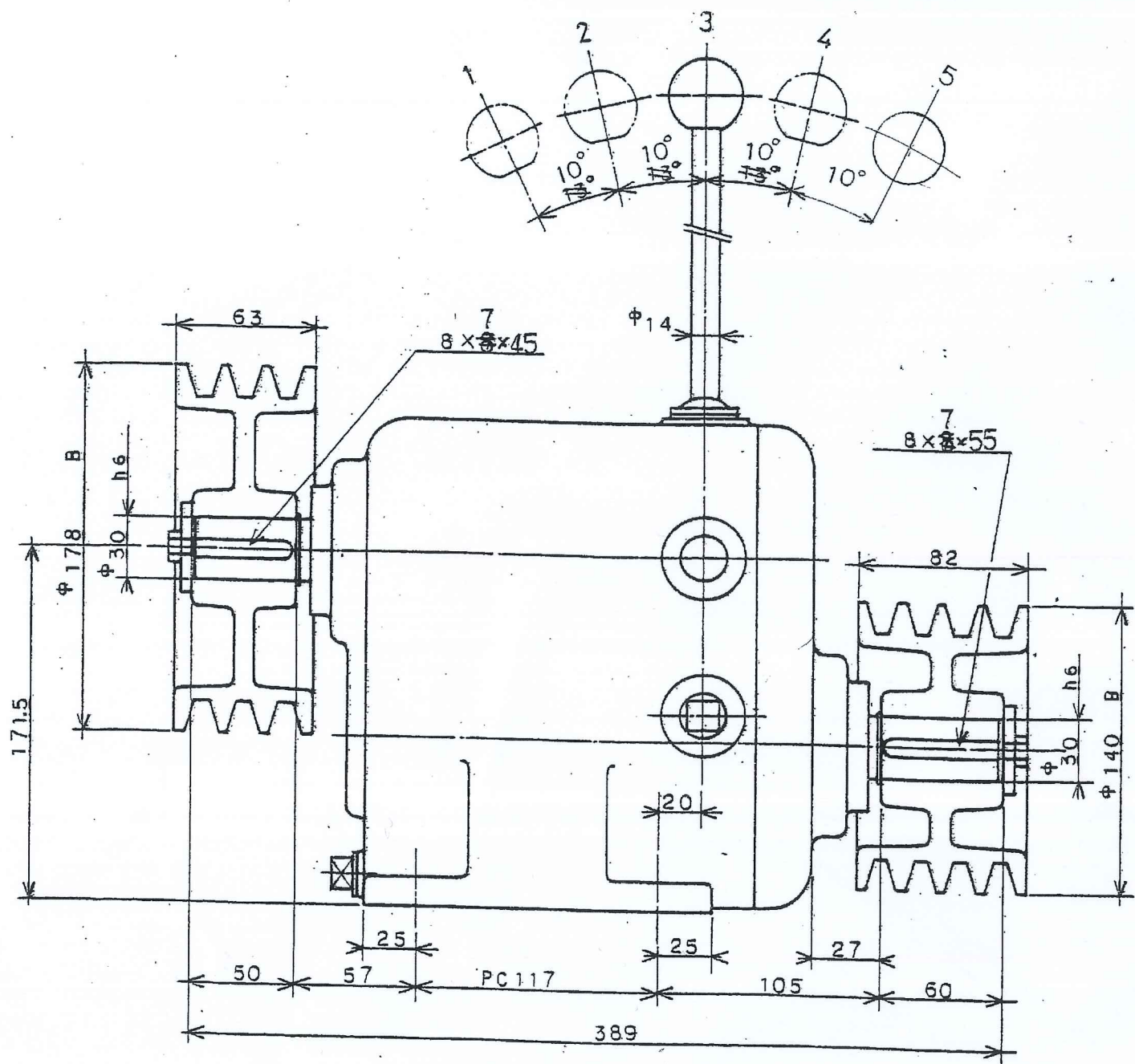


呼び寸法の区分	寸法差	
	精度	公差
1以上 4以下	0.05	0.1
4をこえ 16以下	0.07	0.2
16をこえ 63以下	0.1	0.3
63をこえ 250以下	0.2	0.5
250をこえ 1000以下	0.3	0.7

図面に記載の寸法はすべて
表面取りノット



MST-505

変速位置	1	2	3	4	5
変速比	0.283	0.439	0.595	0.844	1.360
	0.538	0.844	1.185	1.360	N

記号		品名	個数	材質	引用図又は摘要
改号	年月日	改正記事	印		
尺度	1/2	第3角法			
日付	昭和54年10月5日				
部長	検図	設計	担当	型式	MS-505
				図番	20003