

自重降下時  
 伝達動力:47.1kw  
 入力回転数:800min<sup>-1</sup>  
 入力トルク:0.5617kN-m  
 速比:1/1  
 製品効率:0.85~0.97

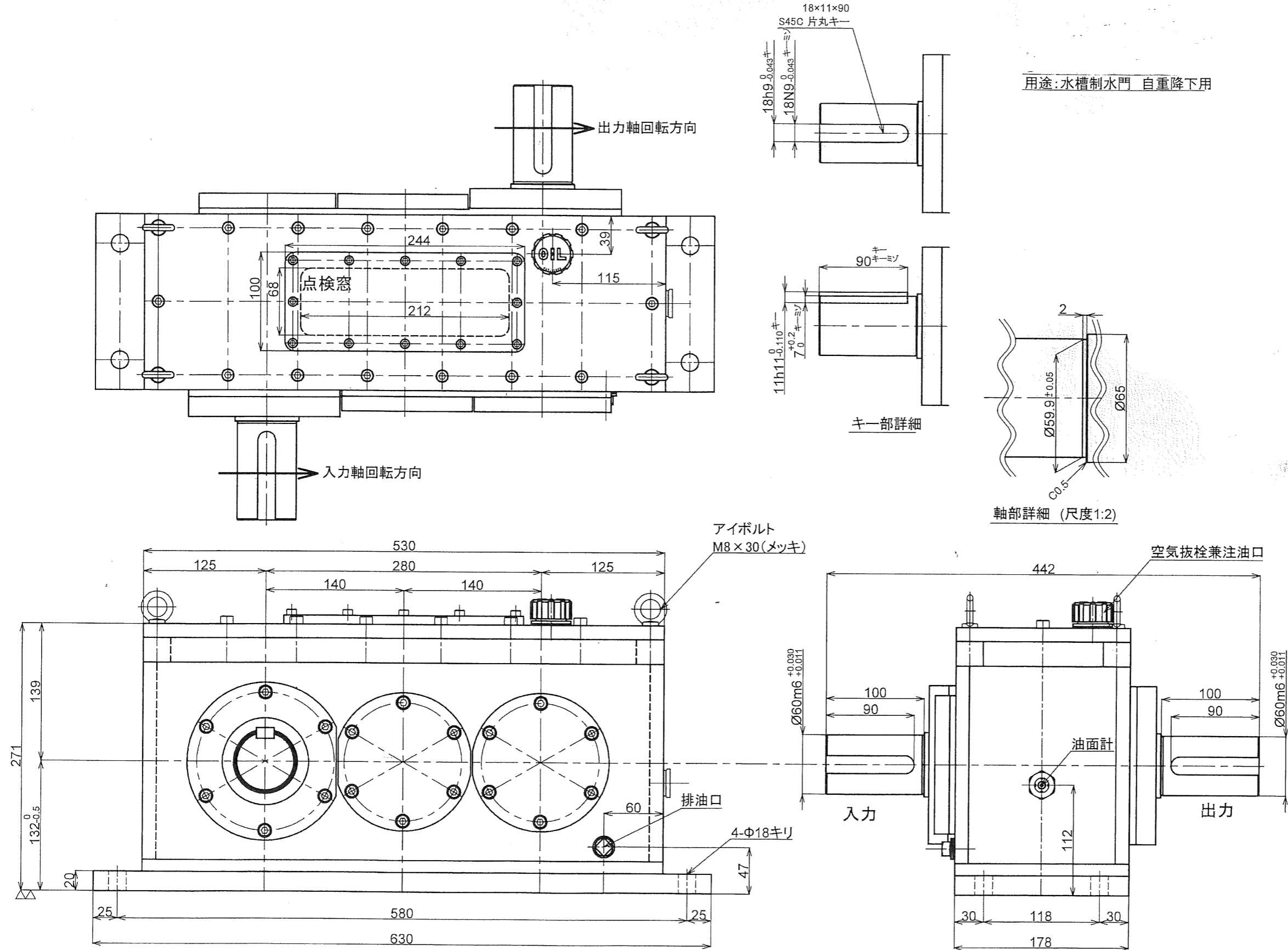
用途:水槽制水門 自重降下用

歯車仕様			
歯形	平歯車	圧力角	20°
モジュール	4	硬度	HRc60±2
入力歯車	34	材質	SCM415⑨浸炭焼入
中間歯車	36		SCM415⑨浸炭焼入
出力歯車	34		SCM415⑨浸炭焼入

材質	
軸	SCM415⑨浸炭焼入
キー	S45C(A)

推奨潤滑油	
JX日鉱日石エネルギー ポンソックM68	
油量(1台あたり)	約6L

概算重量(1台あたり) 約110kg  
 数量 2台



形式名称	ギヤボックス MST-47-1/1型 外形図		
尺度	1:4	角法	三角法
図番		日付	2016.6.28
社長	課長	検図	設計
			製図 竹中
株式会社益製作所			