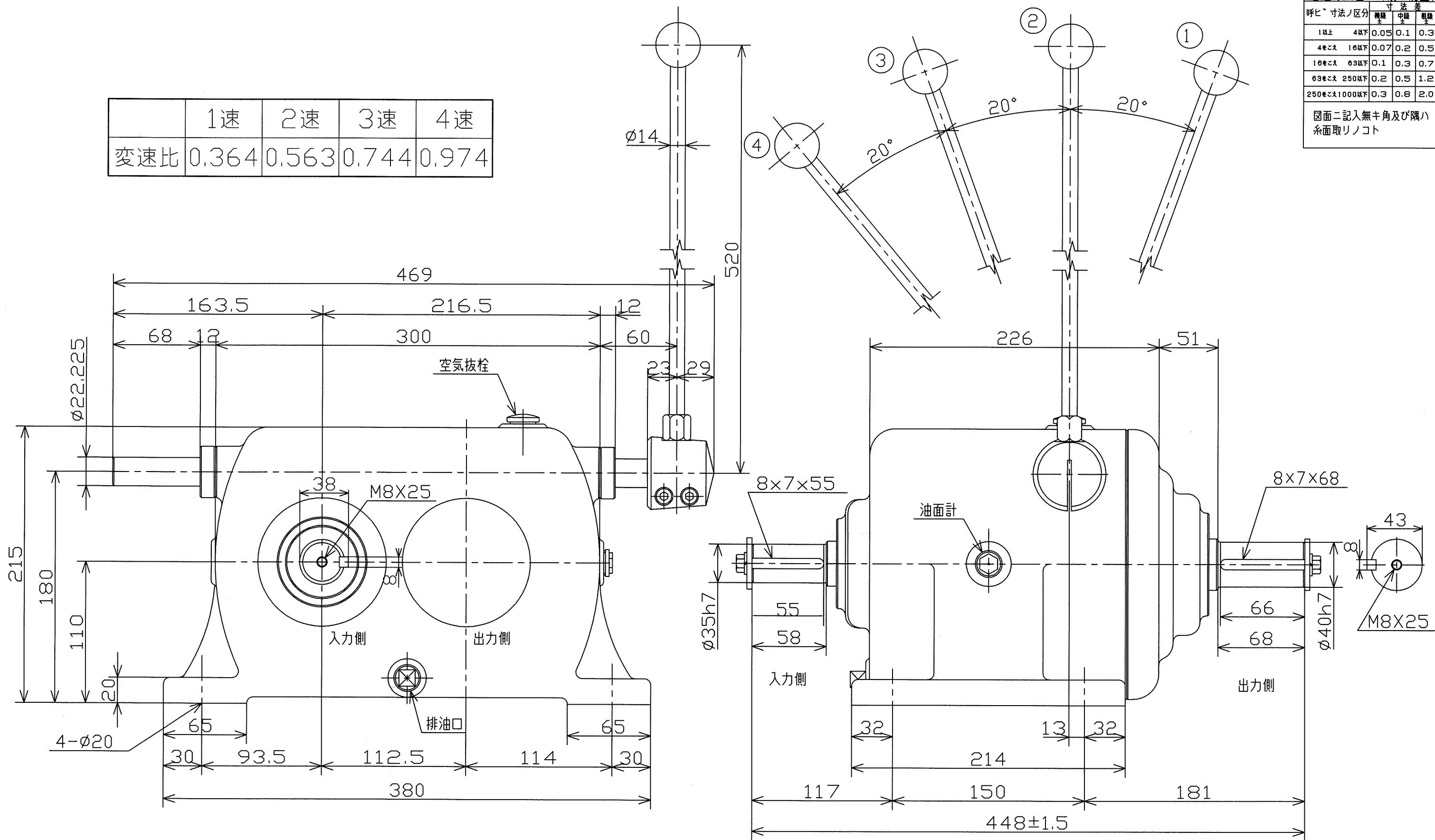


	1速	2速	3速	4速
变速比	0.364	0.563	0.744	0.974

普通寸法差 (削り加工)				
呼び寸法ノ区分	種別	寸法差		
		軽	中	重
1以上 4以下		0.05	0.1	0.3
4以上 16以下		0.07	0.2	0.5
16以上 63以下		0.1	0.3	0.7
63以上 250以下		0.2	0.5	1.2
250以上 1000以下		0.3	0.8	2.0

図面ニ記入無キ角及び隅ハ糸面取りノコト



型式名称	MST-415K 外形図		
尺度	1:3	角法	3角法
使用箇所	玉木鉄工所様		
図番	M-2004B	日付	2007年05月24日
社長	課長	検図	設計
製図	久保	写図	