

MST-415

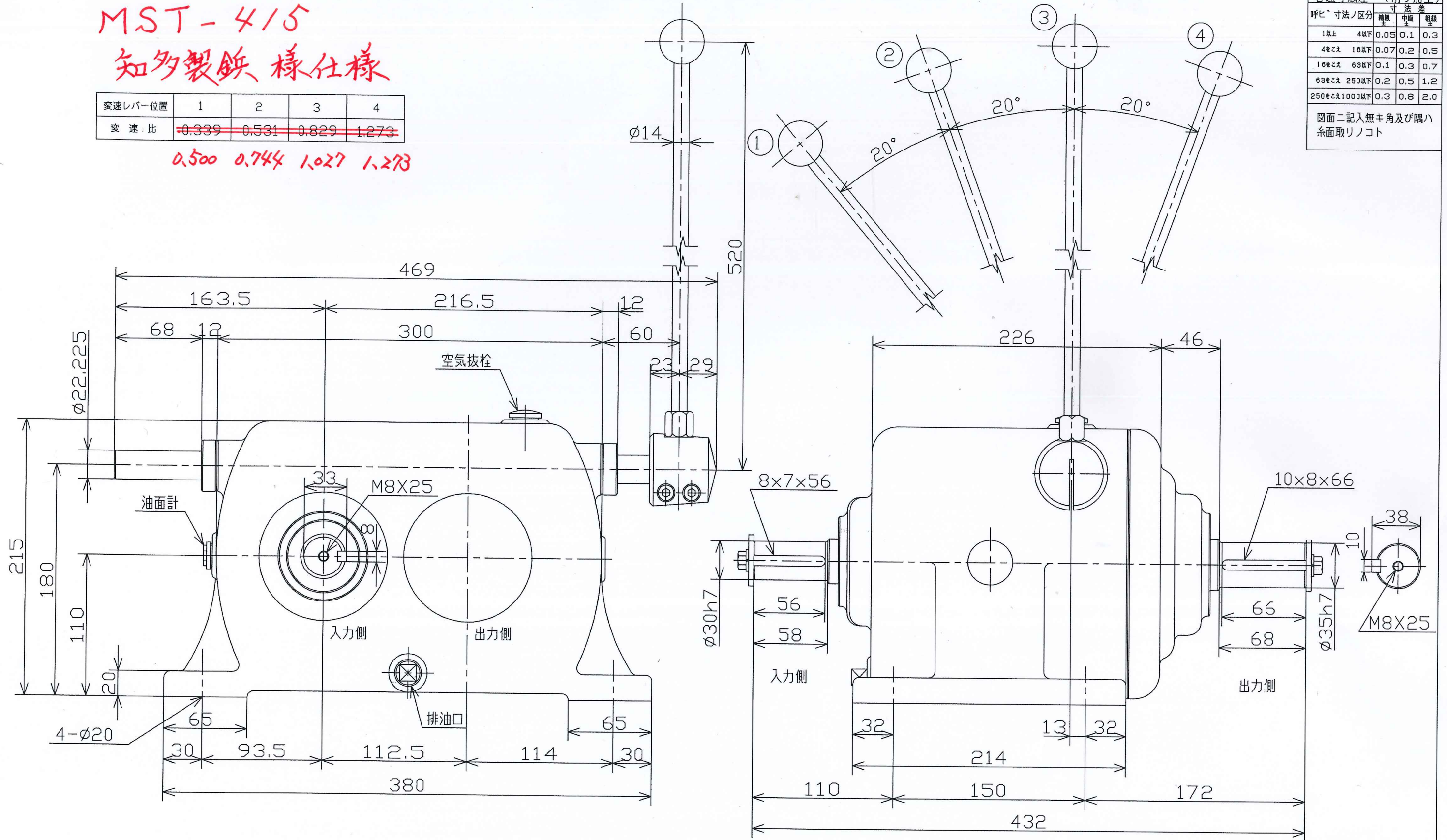
知多製鉄 様仕様

変速レバー位置	1	2	3	4
変速比	0.339	0.531	0.829	1.273

0.500 0.744 1.027 1.273

呼び寸法ノ区分	寸法差		
	種類	中級	高級
1以上 4以下	0.05	0.1	0.3
4を超え 16以下	0.07	0.2	0.5
16を超え 63以下	0.1	0.3	0.7
63を超え 250以下	0.2	0.5	1.2
250を超え 1000以下	0.3	0.8	2.0

図面に記入無キ角及び隅ハ
糸面取りノコト



型式名称	MS-415 標準外形図				
尺度	1:3	角法	3角法	使用箇所	標準
図番	M-2004	日付	2003年02月06日		
社長	課長	検図	設計	製図	久保 写図
符号	年月日	訂正記事	印	株式会社 益製作所	