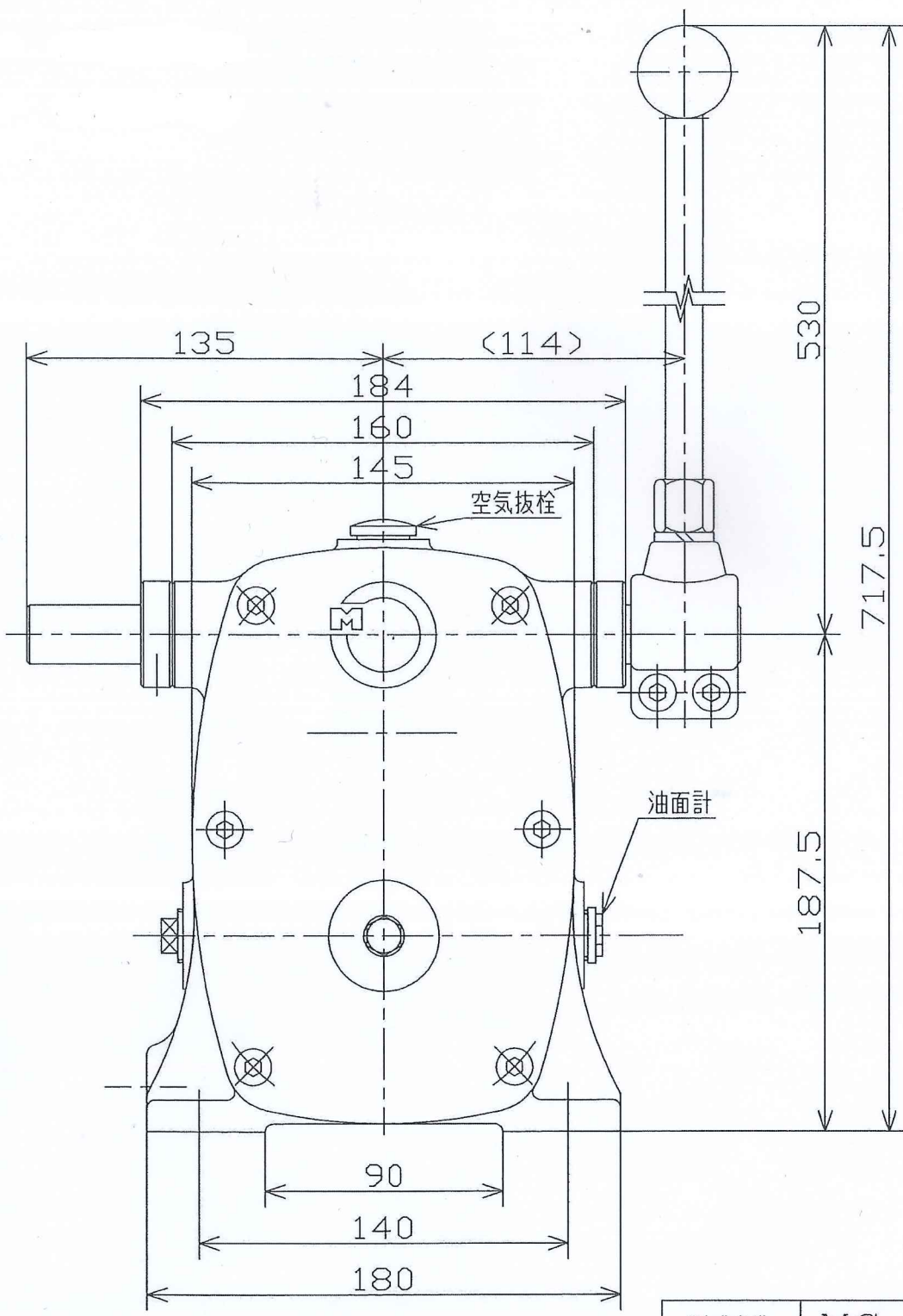
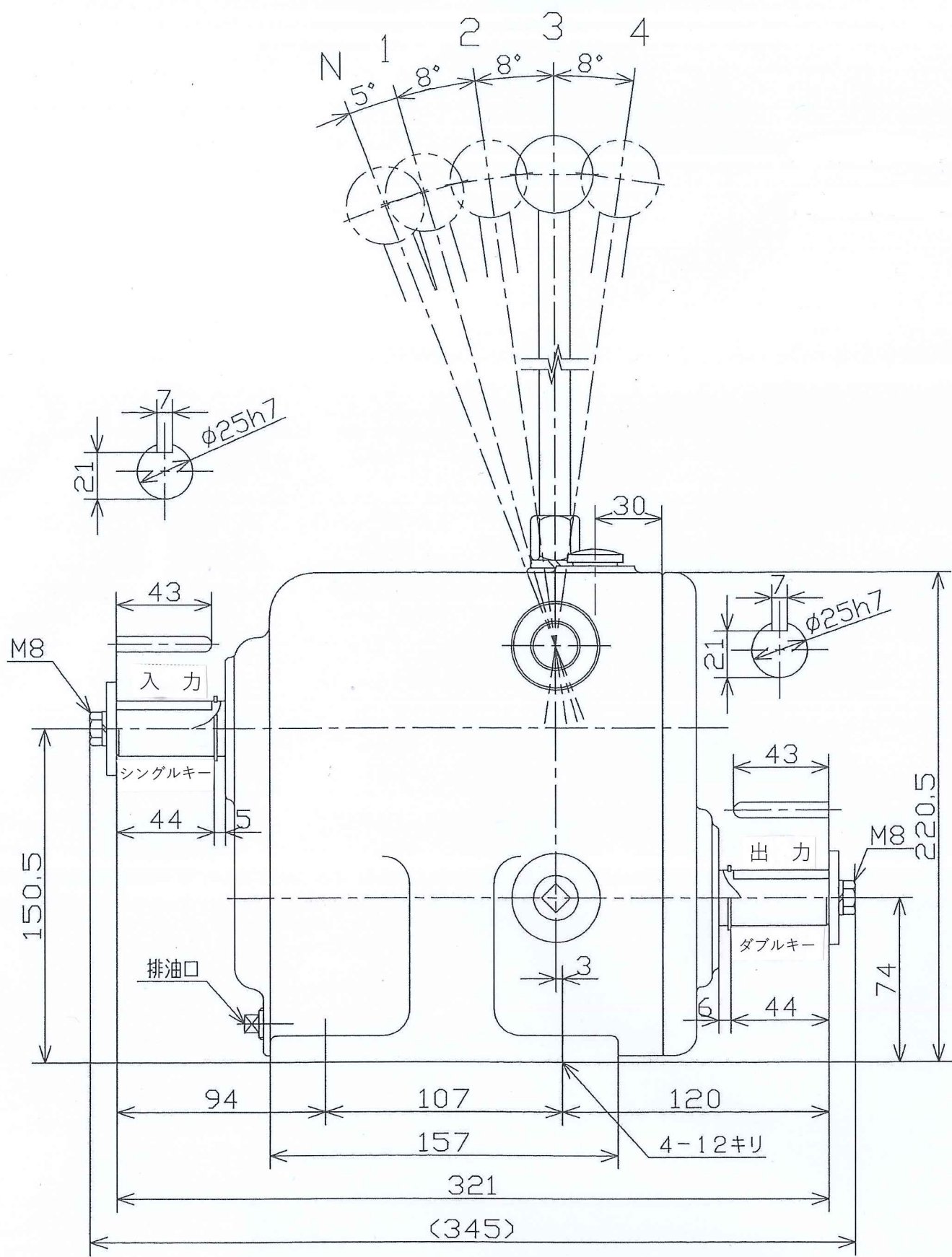


レバ - 位置	N	1	2	3	4
変速比	0	0.333	0.545	0.838	1.345



備考
重量：30 kg
出力軸許容トルク：42N・m

MST-402型 葵精機 様仕様 (プーリーなし)
変速比 ①1.00 ②0.75 ③0.50

型式名称 ~~MS-402型~~ 変速機 外形図

尺度 1:2.5 角法 3角法 使用個所

図番 MS-0085 日付 H12年2月29日

社長	課長	検図	設計	製図	久保	写図
----	----	----	----	----	----	----

符号 年月日 訂正記事 印 株式会社 益製作所