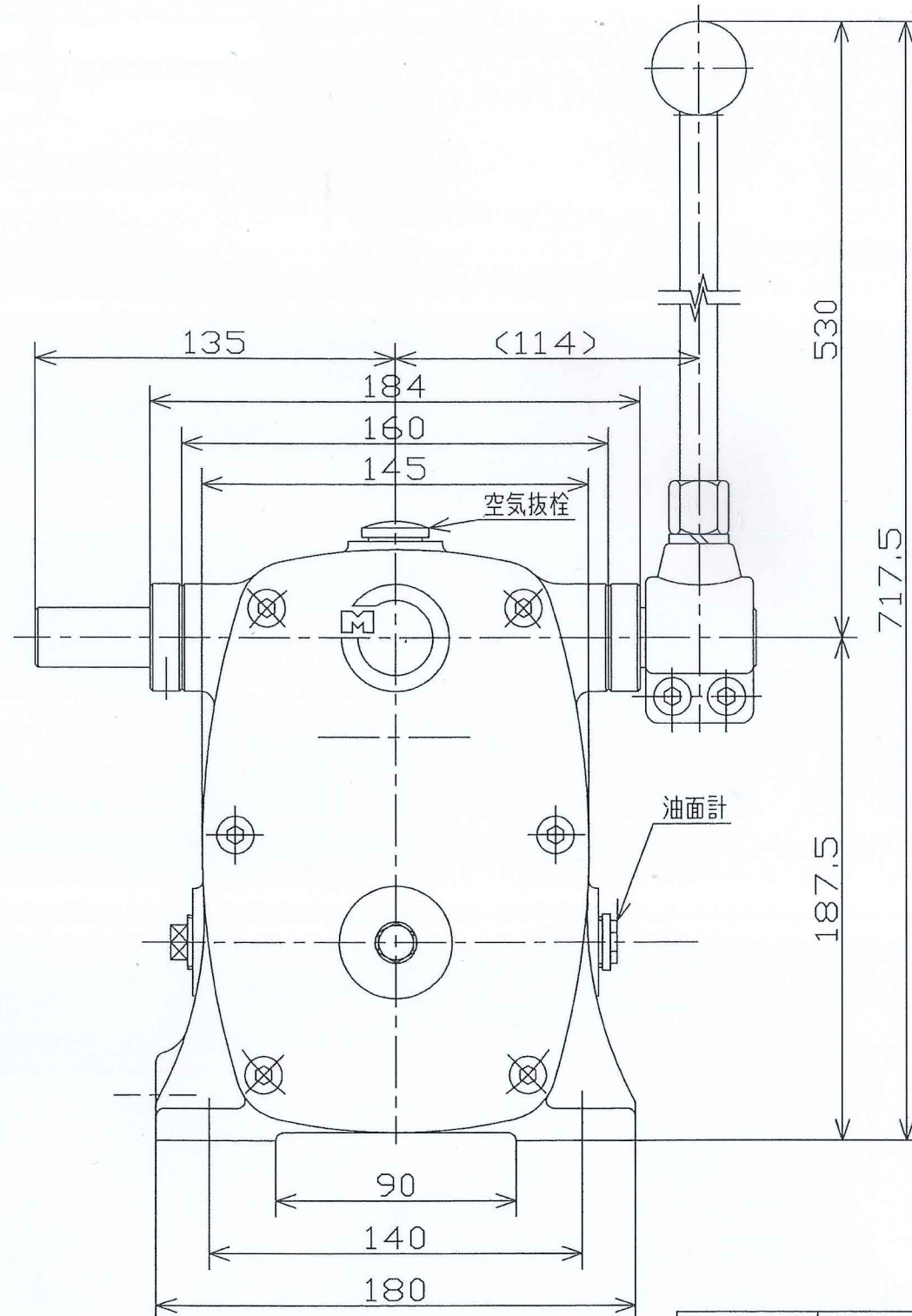
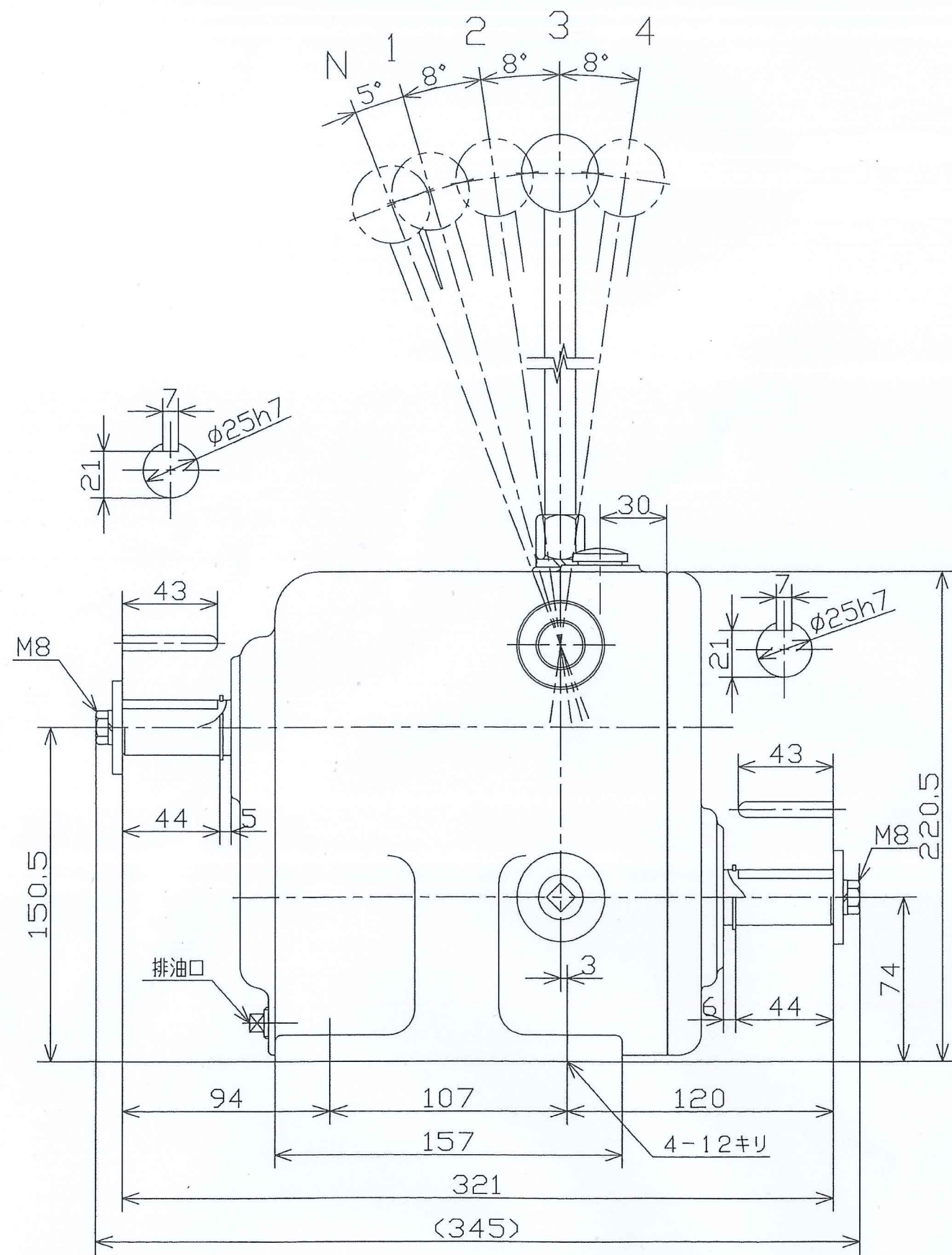


レバー位置	N	1	2	3	4
変速比	0	0.333	0.545	0.838	1.345



備考
重量: 30 kg
出力軸許容トルク: 42 N·m

MST-402型 安田機械製作所 様仕様 (プーリーなし)
変速比 N ①0.333 ②0.545 ③0.838 ④1.061

型式名称 ~~MS-402型~~変速機 外形図

尺度 1:2.5 角法 3角法 使用個所

図番 MS-0085 日付 H12年2月29日

社長 課長 検図 設計 製図 久保 写図

符号	年月日	訂正記事	印
----	-----	------	---

株式会社 益製作所