

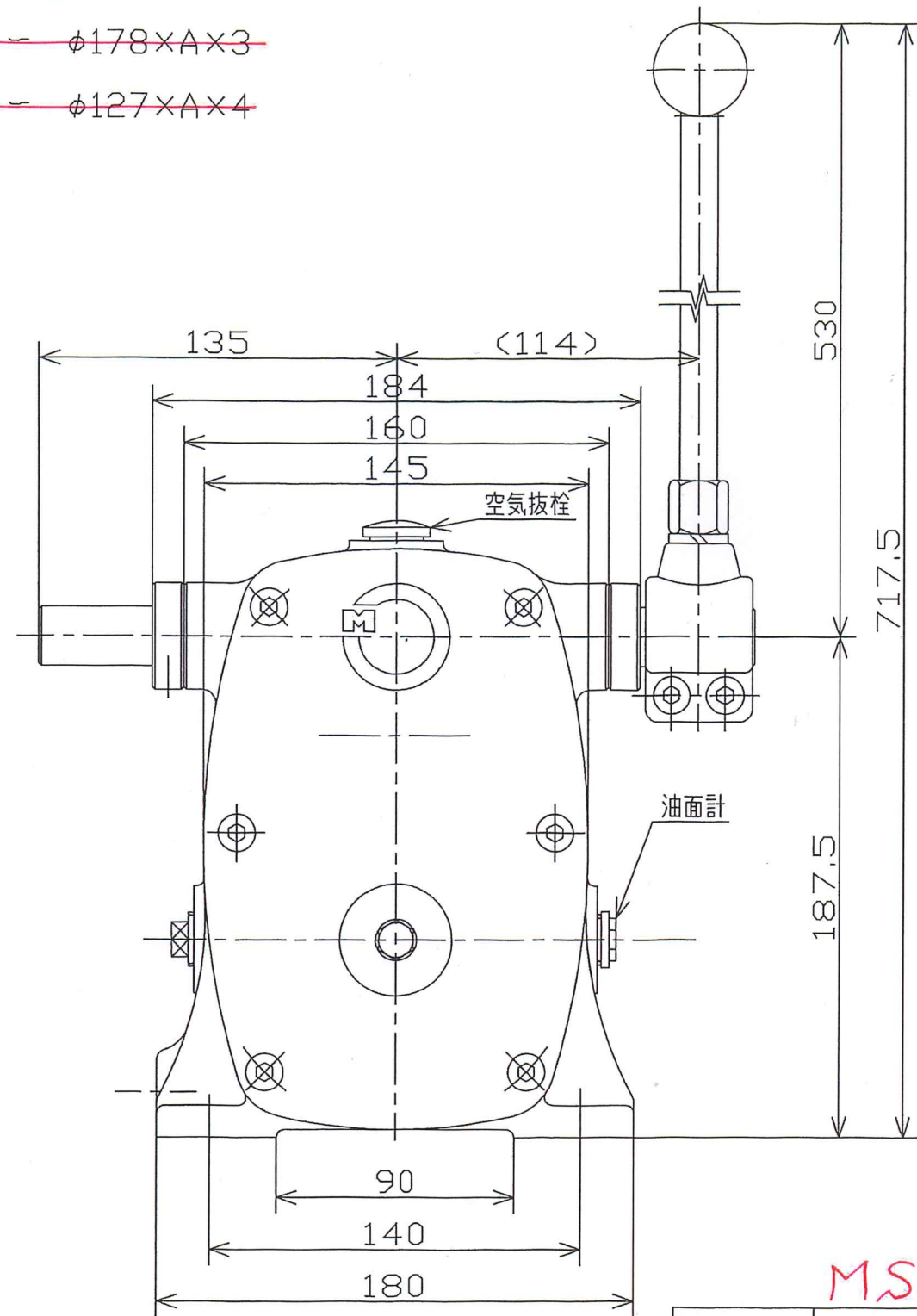
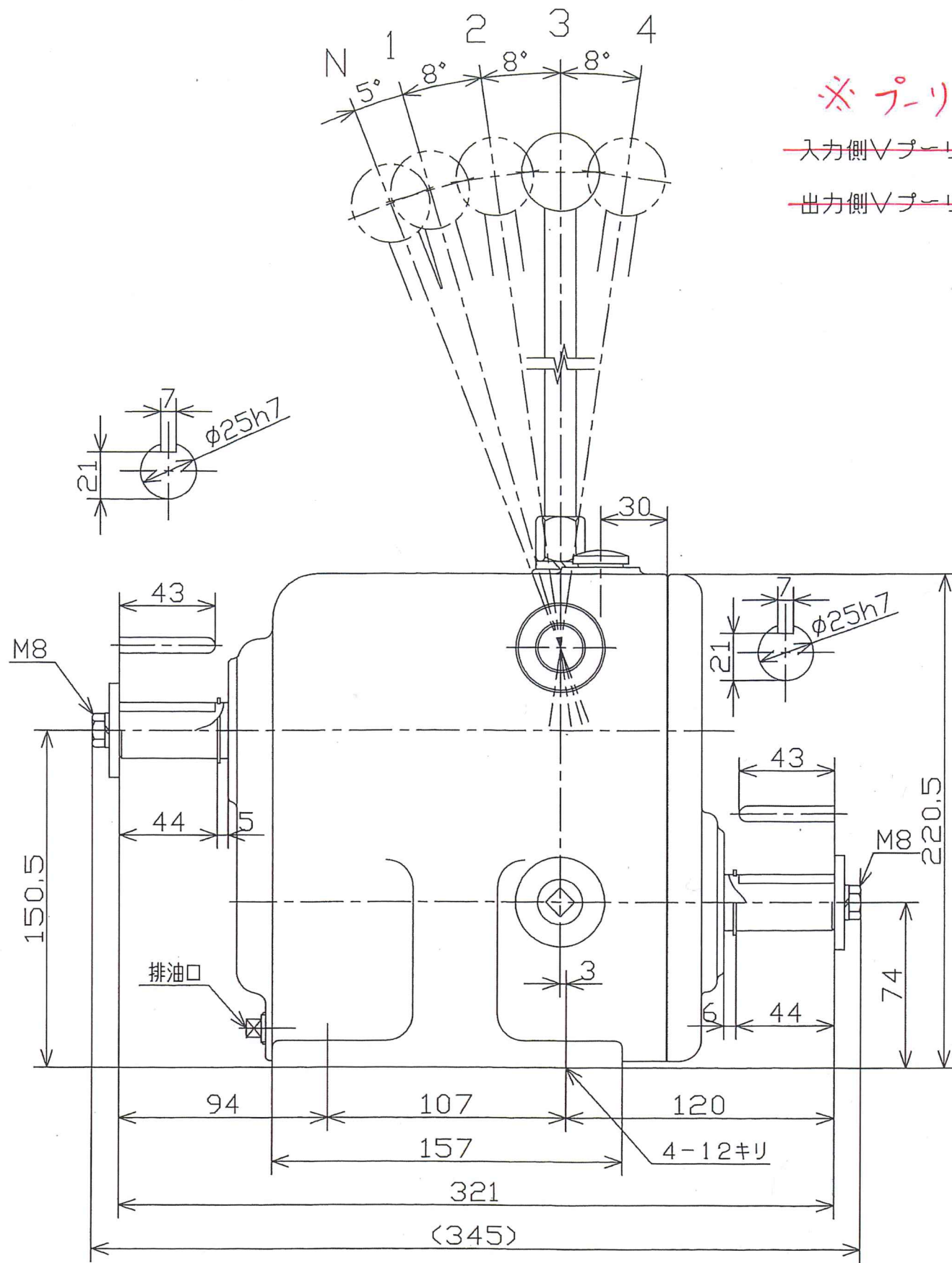
レバー位置	N	1	2	3	4
変速比	0	<del>0.333</del>	<del>0.545</del>	<del>0.838</del>	<del>1.345</del>
		0.327	0.500	0.675	1.000

※ プーリーなし

入力側Vプーリー  $\phi 178 \times A \times 3$

出力側Vプーリー  $\phi 127 \times A \times 4$

備考  
重量: 30 kg  
出力軸許容トルク: 42N・m



(小倉製作所LP-D相当品)

MST-402

型式名称 ~~MS-402~~ 型变速機 外形図

尺度 1:2.5 角法 3角法 使用箇所

図番 MS-0085 日付 H12年2月29日

社長 課長 検図 設計 製図 久保 写図

株式会社 益製作所

符号	年月日	訂正記事	印
----	-----	------	---