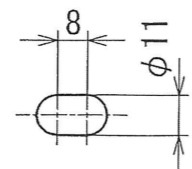
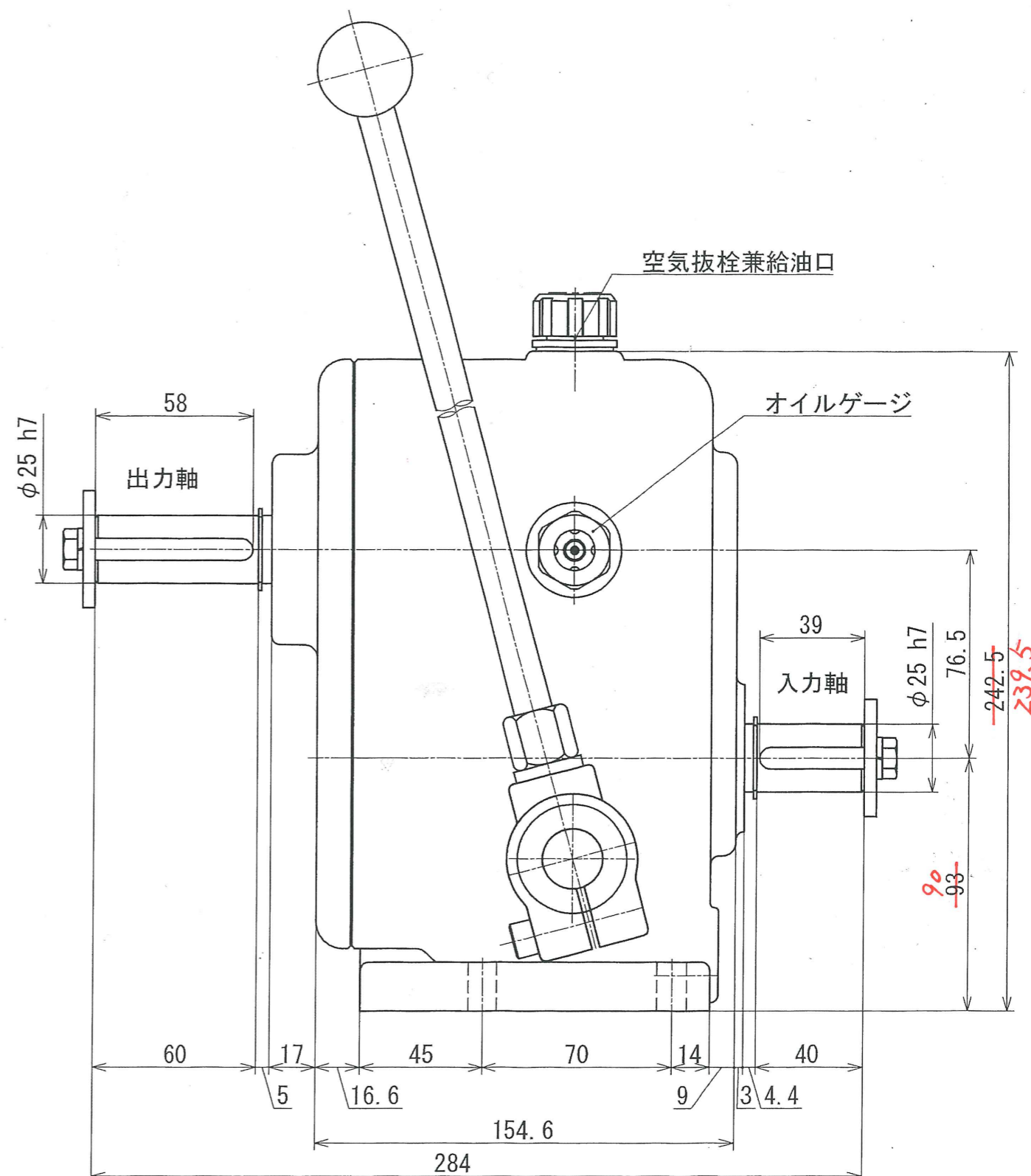
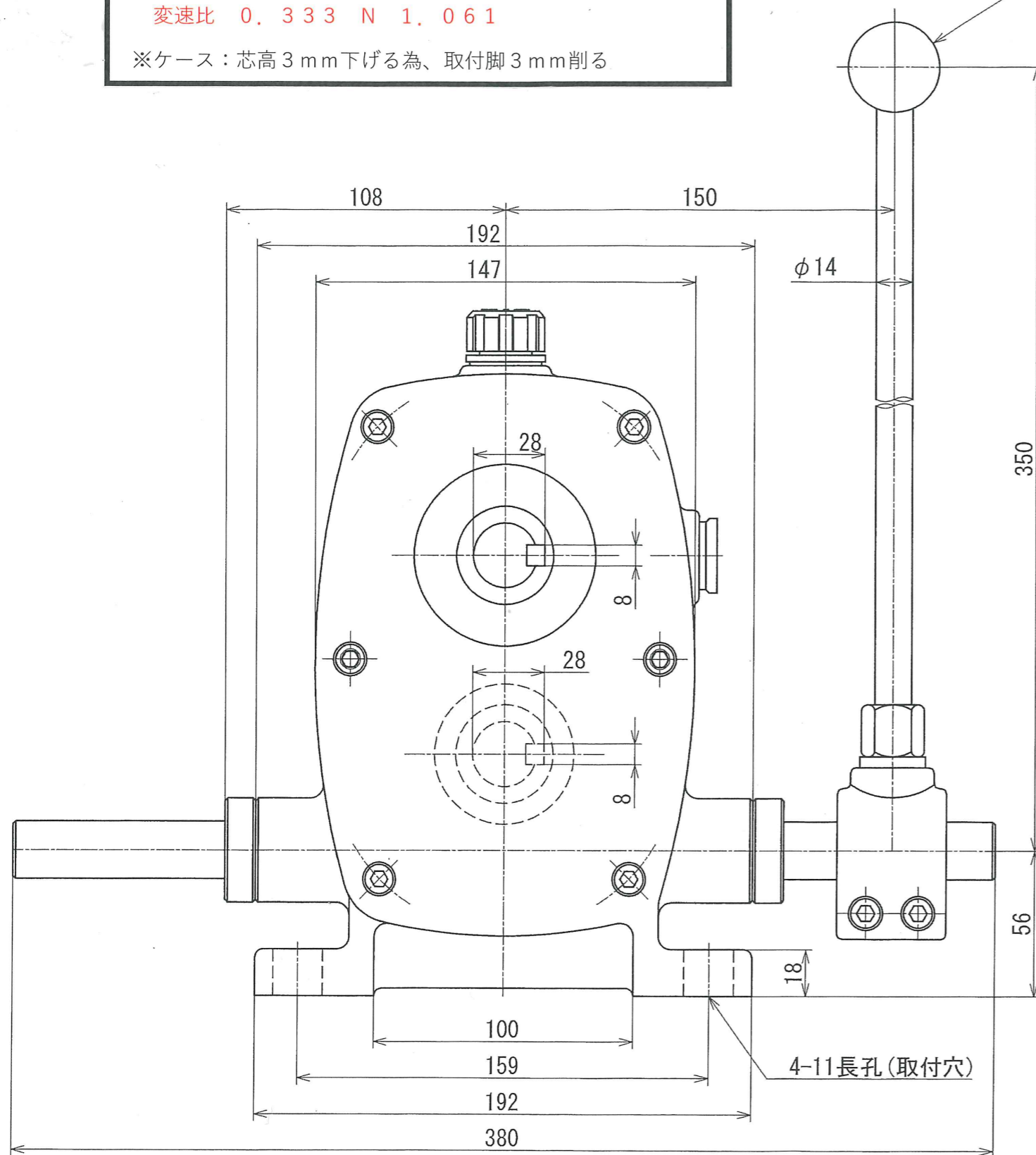


MS-302型【スカイ電子様仕様】

変速比 0.333 N 1.061

※ケース：芯高3mm下げる為、取付脚3mm削る

チェンジレバー
どちらでも取付可



許容入力トルク 約15N・m

レバー位置	1	2	3
変速比	0.333	0.700	1.061

型式名称		MS-302型変速機 外形図	
尺度	1:2	角法	三角法 標準仕様
図番		日付	2021.1.13
社長	課長	検図	設計
株式会社 益製作所			