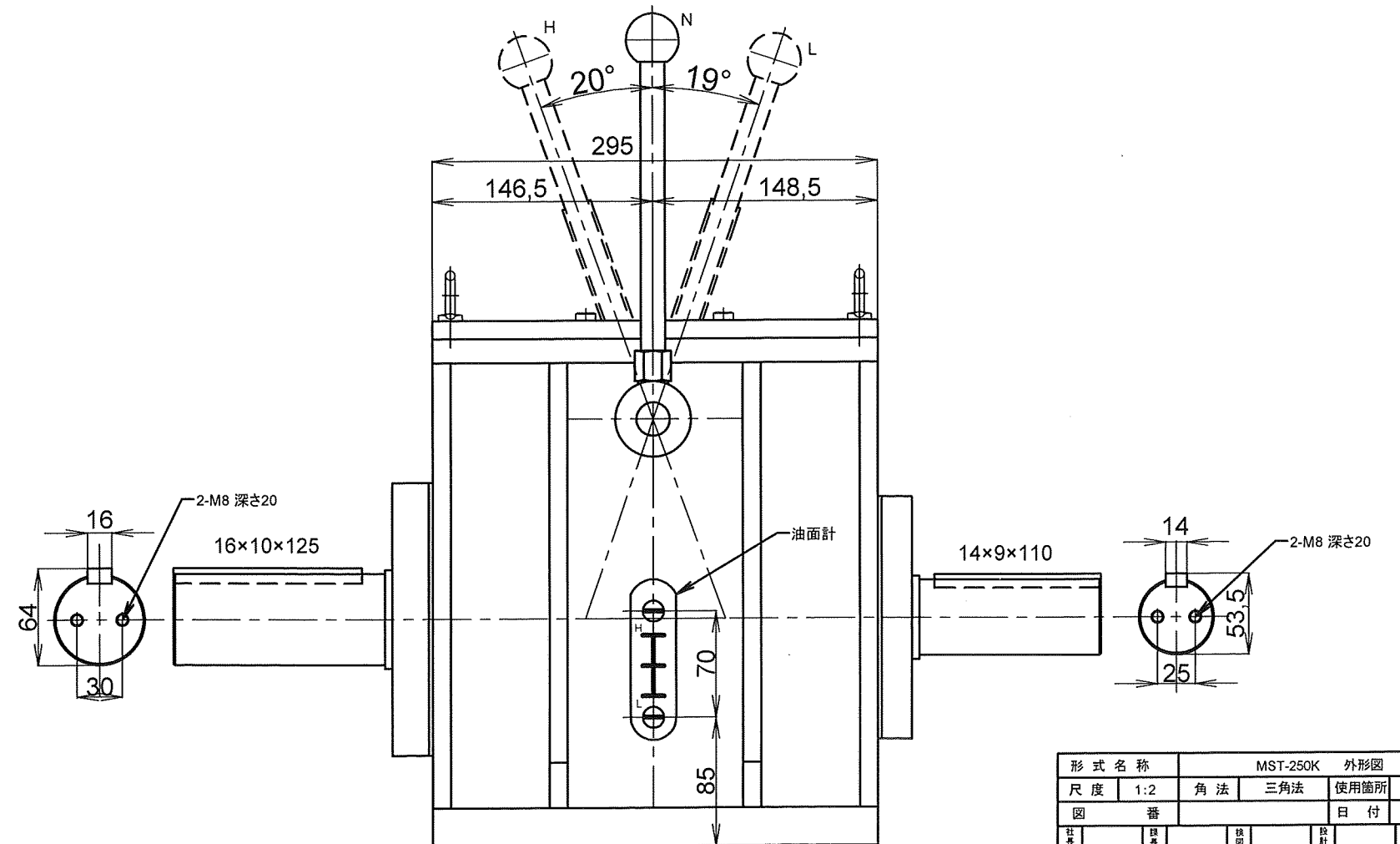
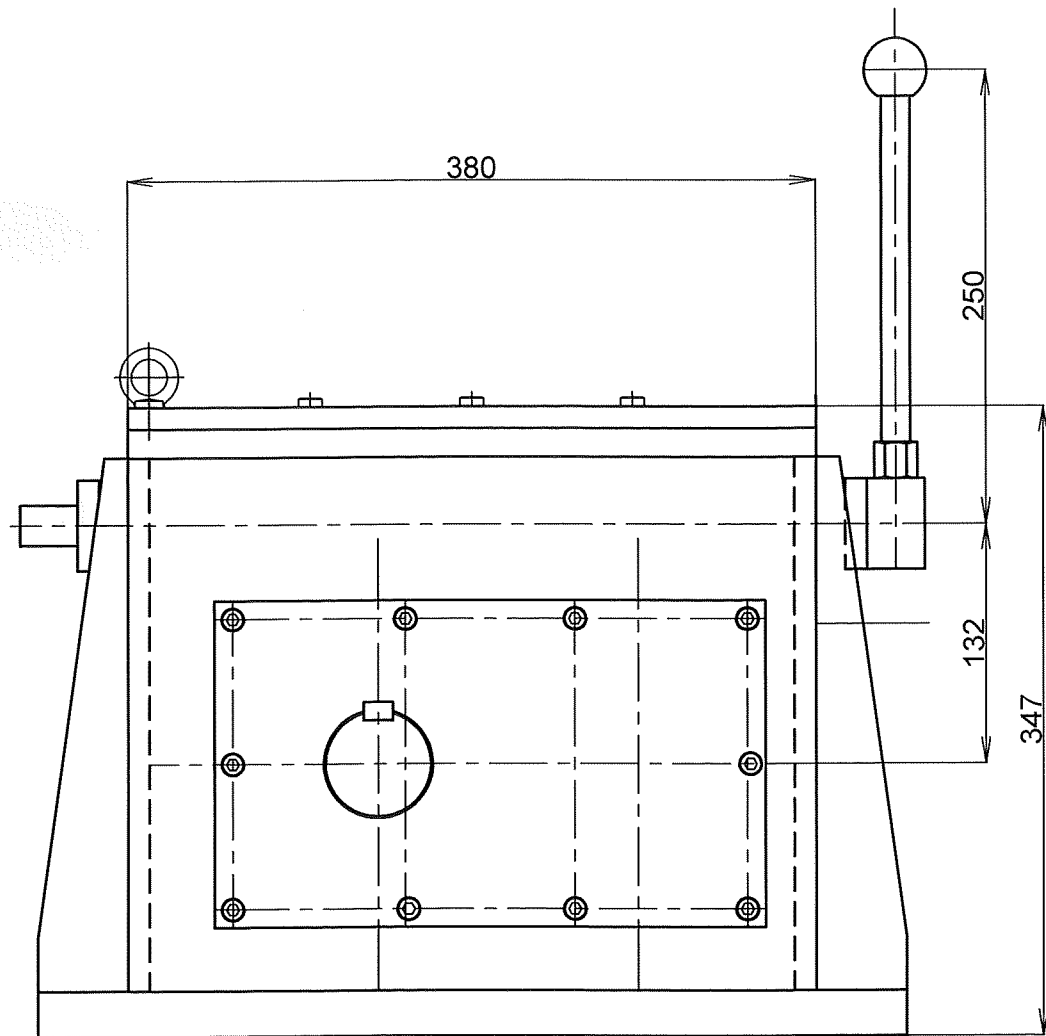
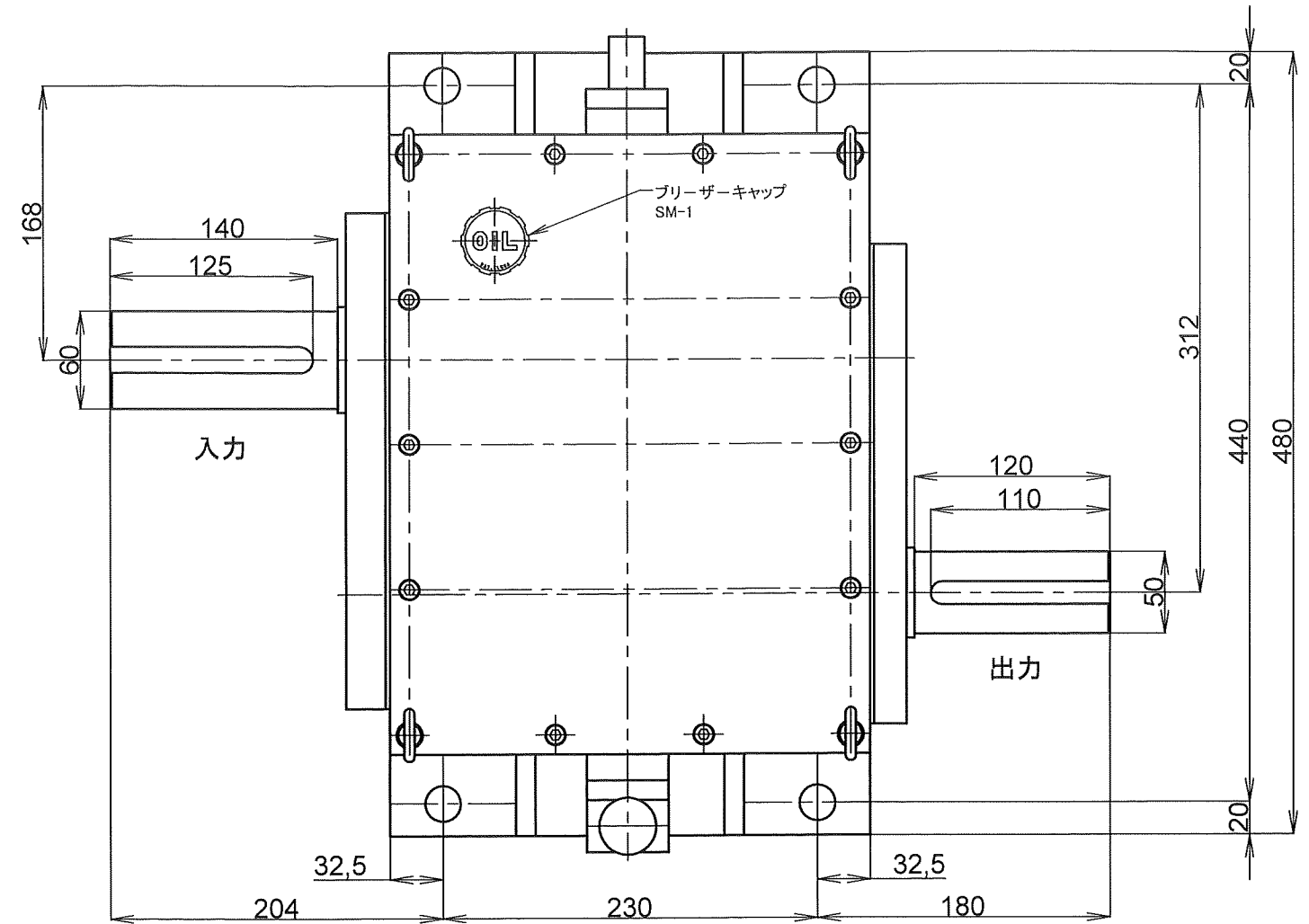


変速比

L	N	H
1.0	0	2.0



形式名称	MST-250K 外形図		
尺度	1:2	角法	三角法 使用箇所
図番		日付	2014.12.12
社名	益	製	所 竹中
株式会社益製作所			