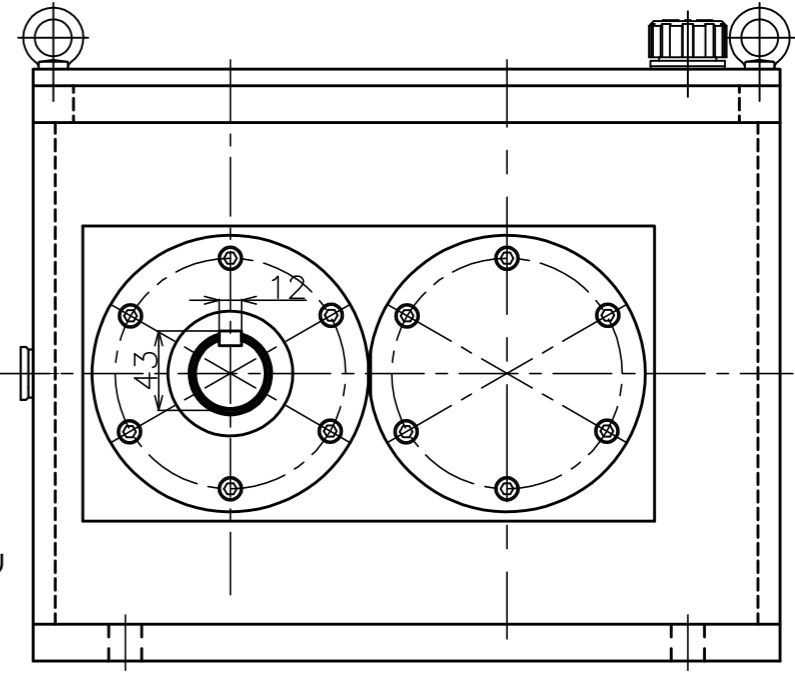
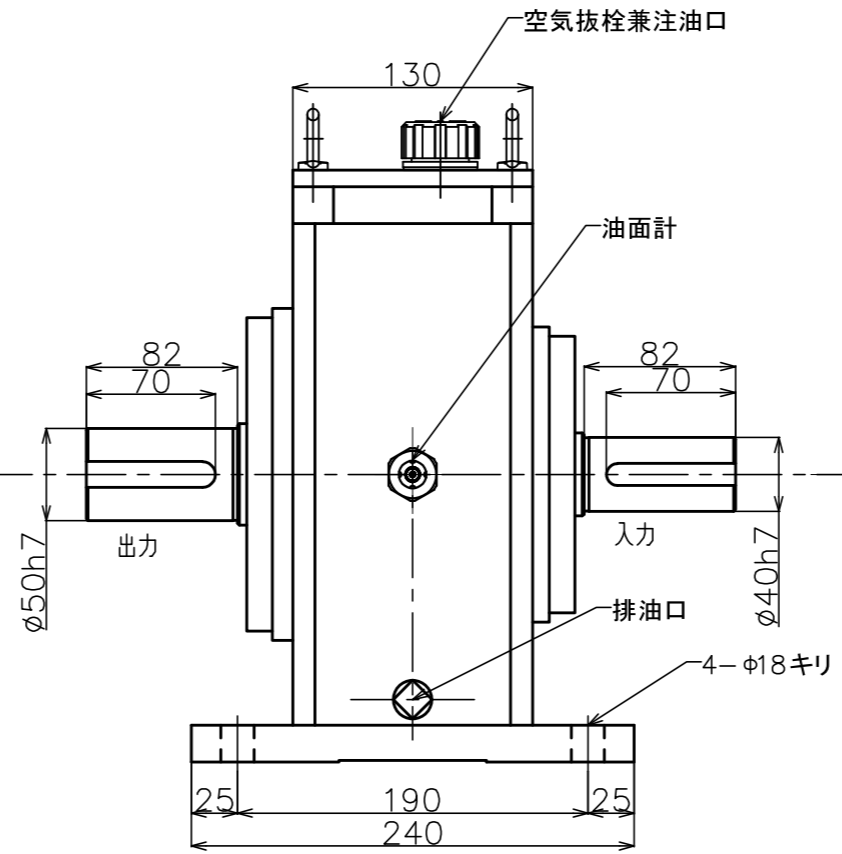
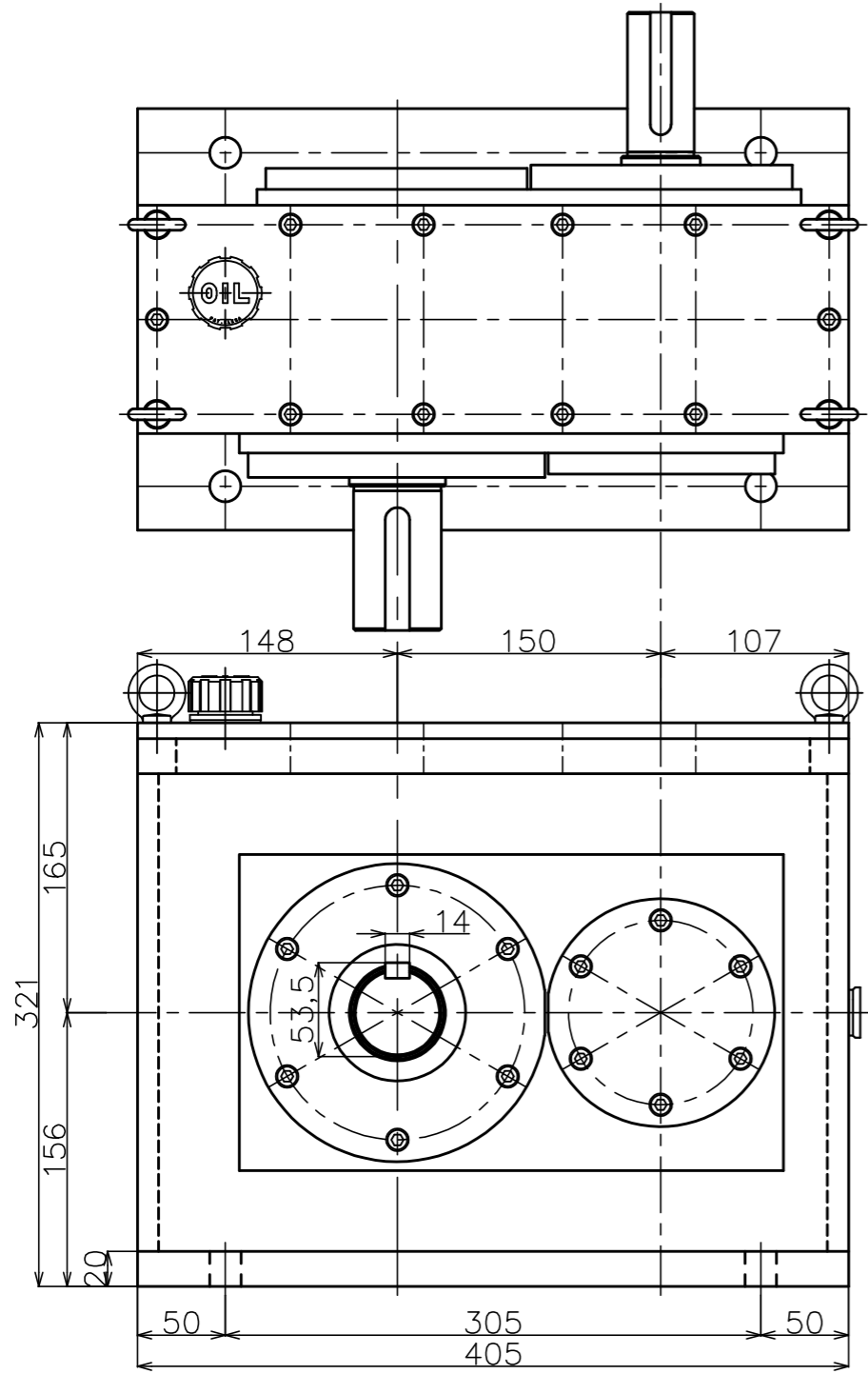


普通寸法差(削り加工)			
呼び寸法/区分	寸法差		
	種類	公差	種類
1以上 4以下	0.05	0.1	0.3
4以上 16以下	0.07	0.2	0.5
16以上 63以下	0.1	0.3	0.7
63以上 250以下	0.2	0.5	1.2
250以上 1000以下	0.3	0.8	2.0



形式名称		MST-220GS1/3型減速機 外形図			
尺度	1:4	角法	三角法		
図番		日付	2019.9.10		
社長	課長	検図	設計	製図	竹中
株式会社 益製作所					