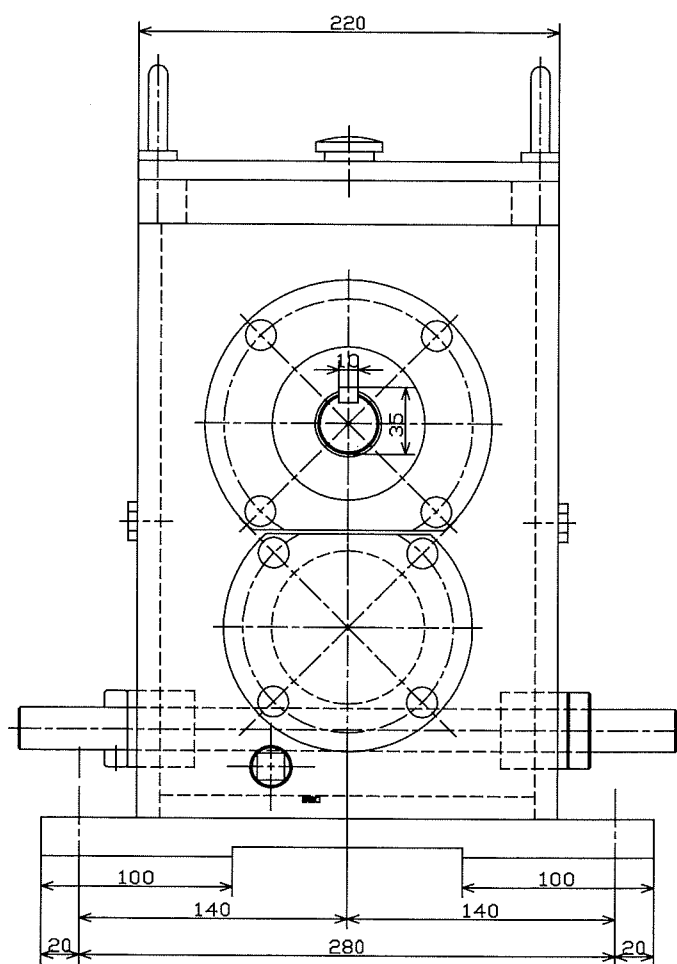
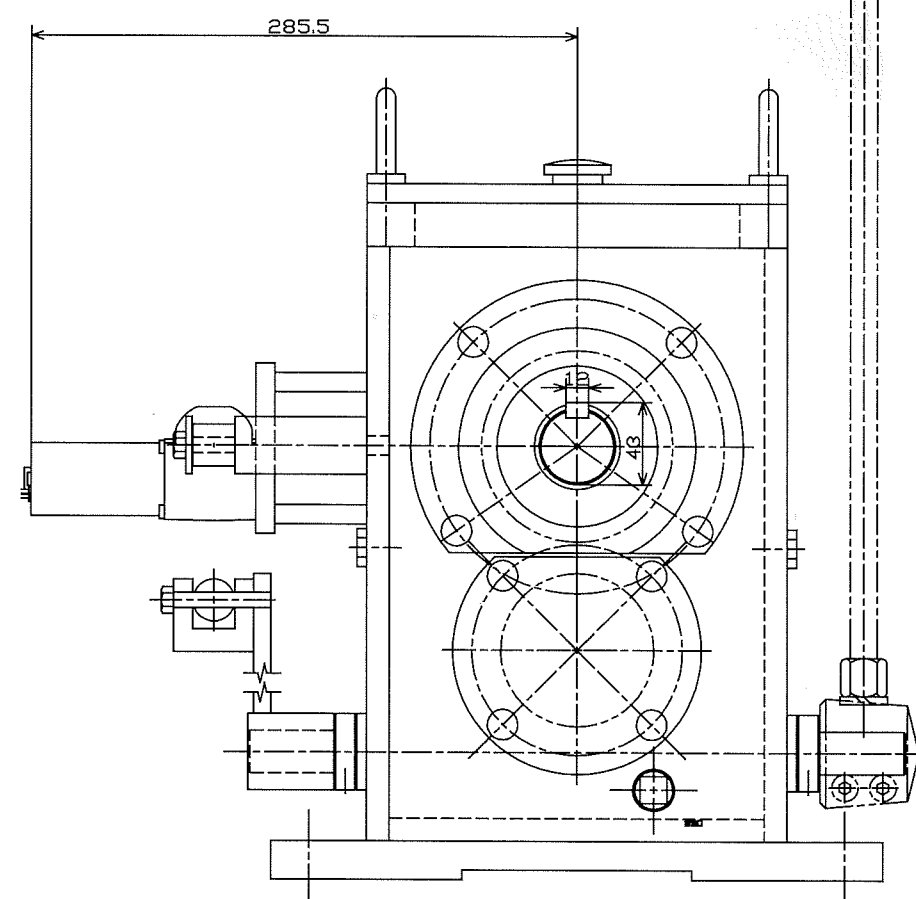
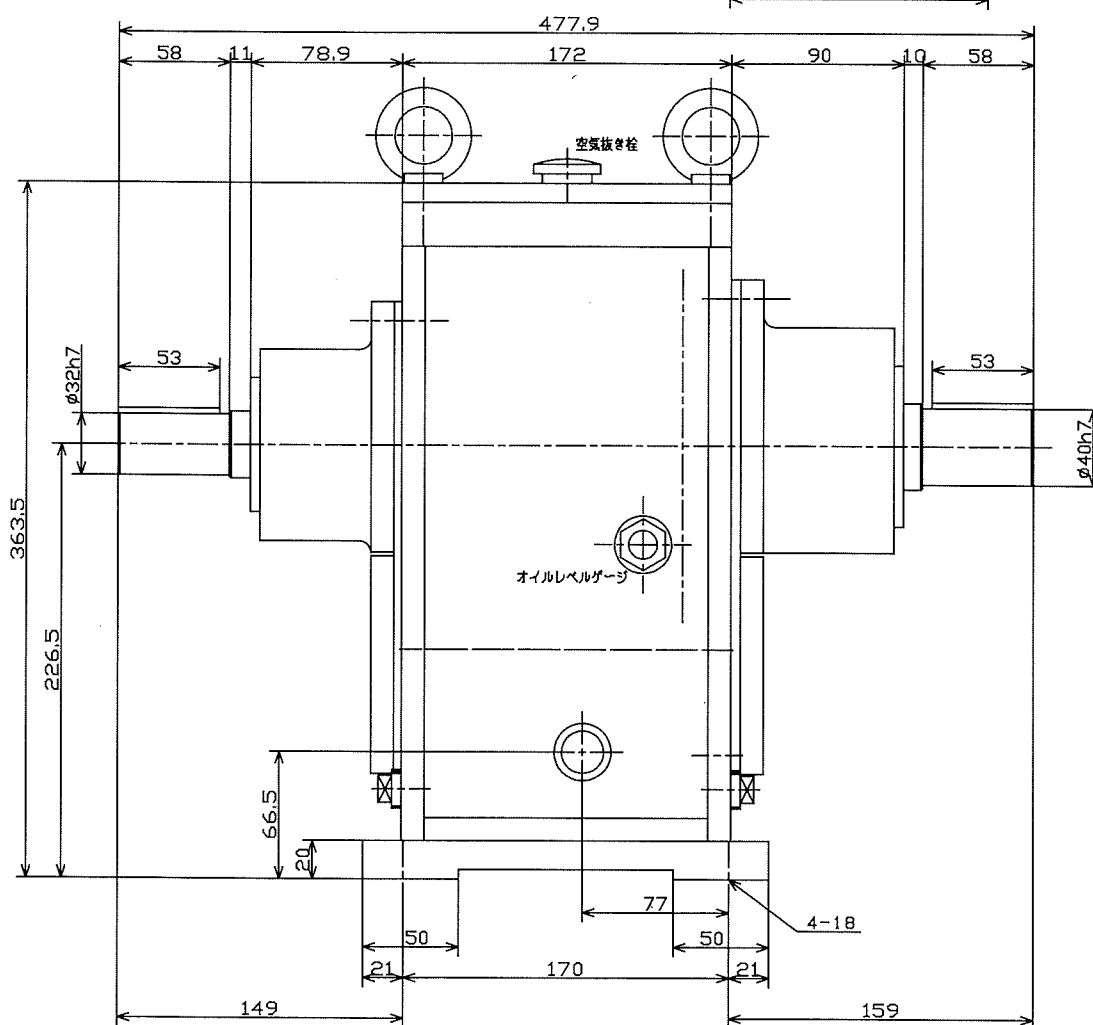
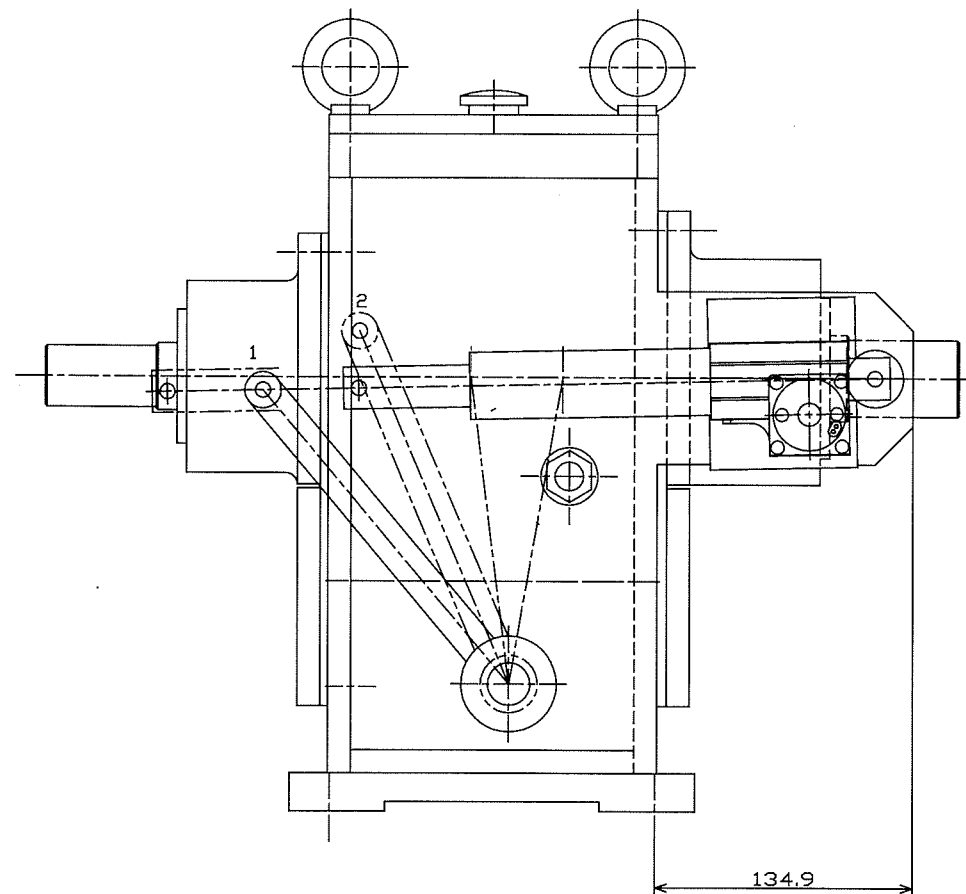


注記

寸法	公差	単位
1/2	0.025	0.1
3/4	0.030	0.2
1	0.035	0.3
1 1/4	0.040	0.4
1 1/2	0.045	0.5
2	0.050	0.6
2 1/2	0.055	0.7
3	0.060	0.8
3 1/2	0.065	0.9
4	0.070	1.0

	1	2
ギヤ比	1.0000	0.2296



品番	品名	図番	材質	数量	備考
	型式名称	MST-208-SY	外形図		
	尺度	1:2	角法	3角法	使用箇所
	図番	MSN-208-SY-001/0	日付	2008年2月12日	
	社長	課長	技師	設計	製図
					久保 啓

符号	年月日	訂正	記事	印
----	-----	----	----	---

株式会社 益製作所