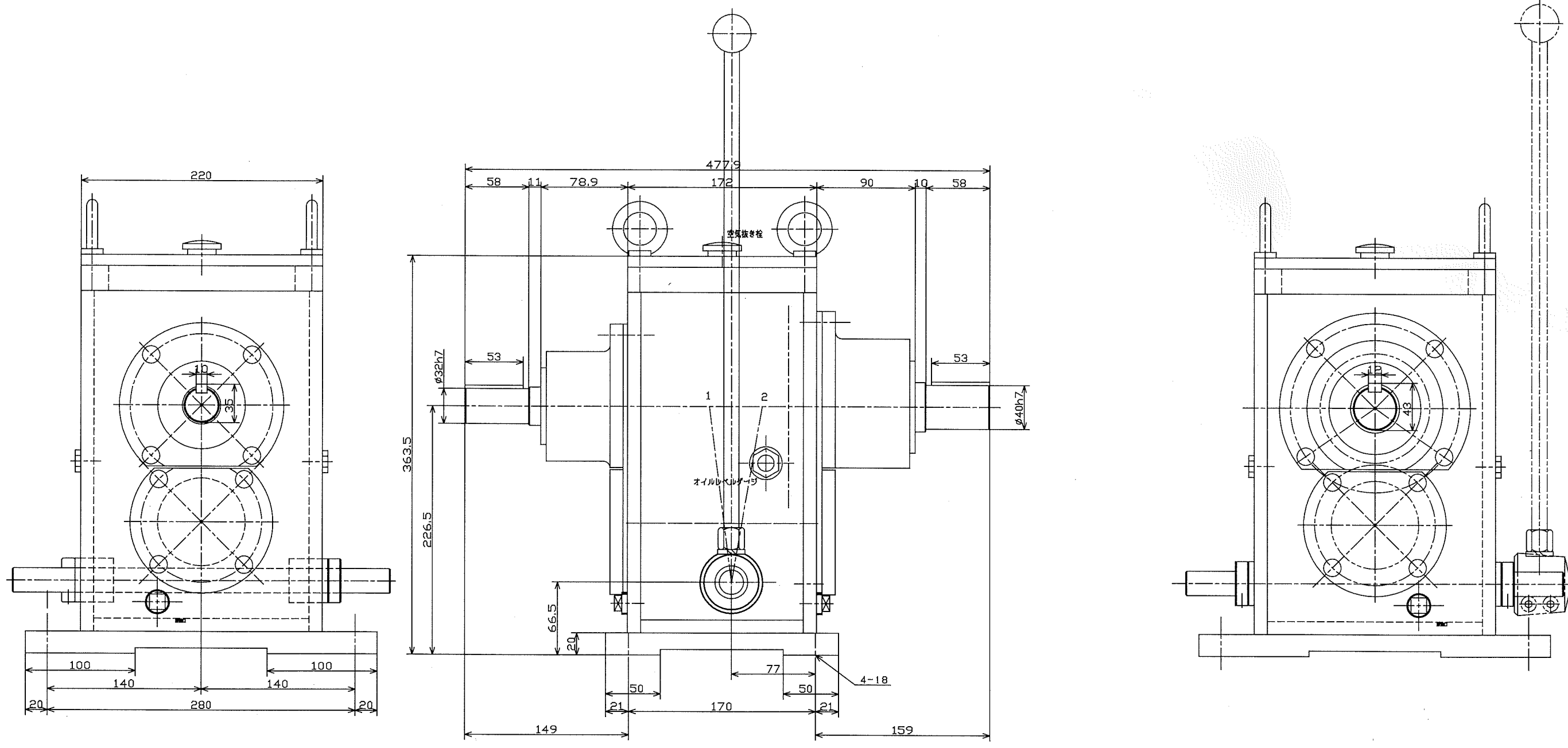


注記

公差	寸法	公差	寸法
±0.1	0.1	±0.05	0.05
±0.05	0.05	±0.02	0.02
±0.02	0.02	±0.01	0.01
±0.01	0.01	±0.005	0.005
±0.005	0.005	±0.002	0.002

※

	1	2
ギヤ比	1.0000	0.2296



品番	品名	図番	材質	数量	備考
	MST-208-SY				外形図
尺度	1:2	角法	3角法		使用箇所
図番	MSN-208-SY-001/0	日付			2008年2月12日
社	課	検	計	製	図
長	長	査	算	図	竹中
※	H30.7.25	仕様変更			竹中
符号	年月日	訂正記事			印

株式会社 益製作所