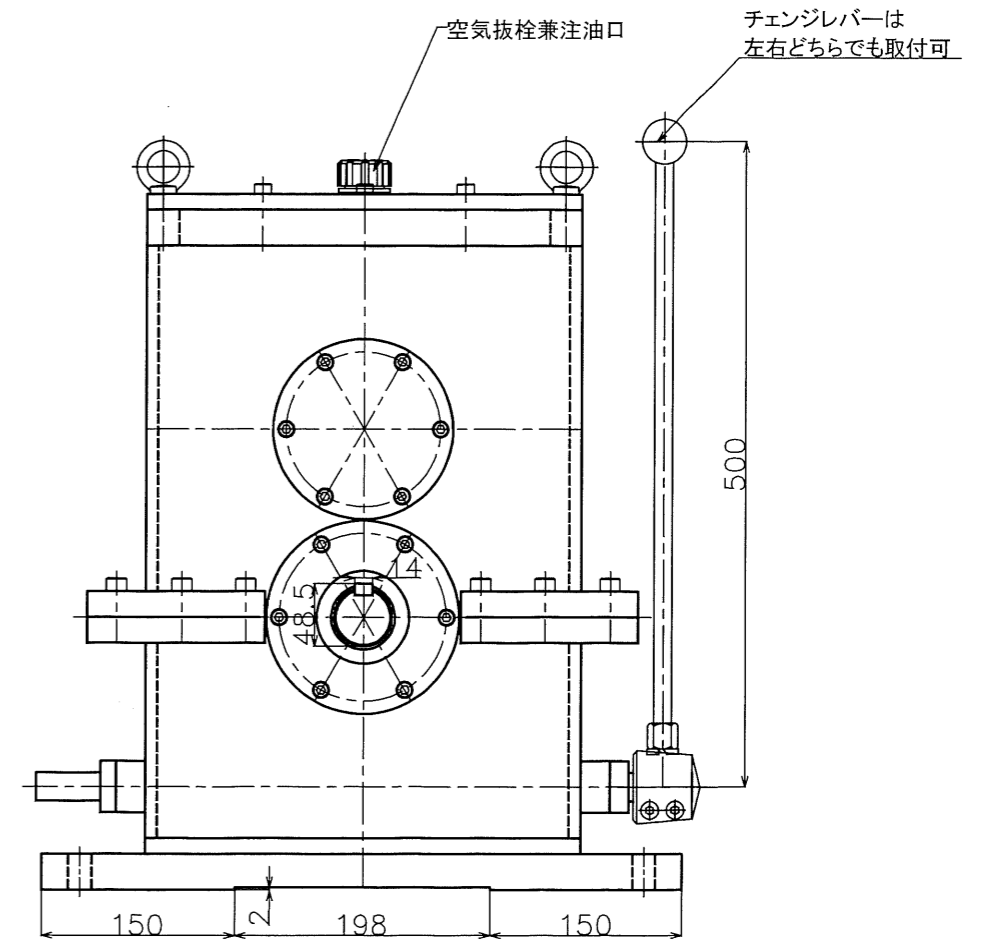
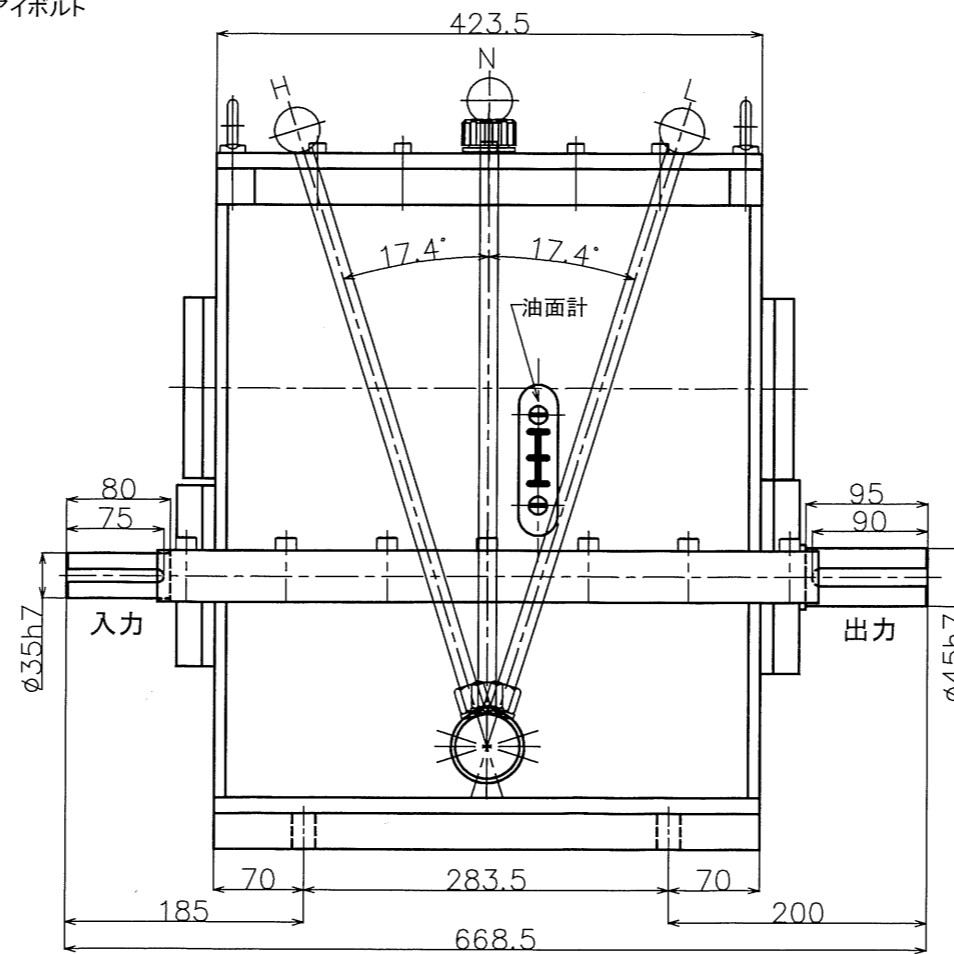
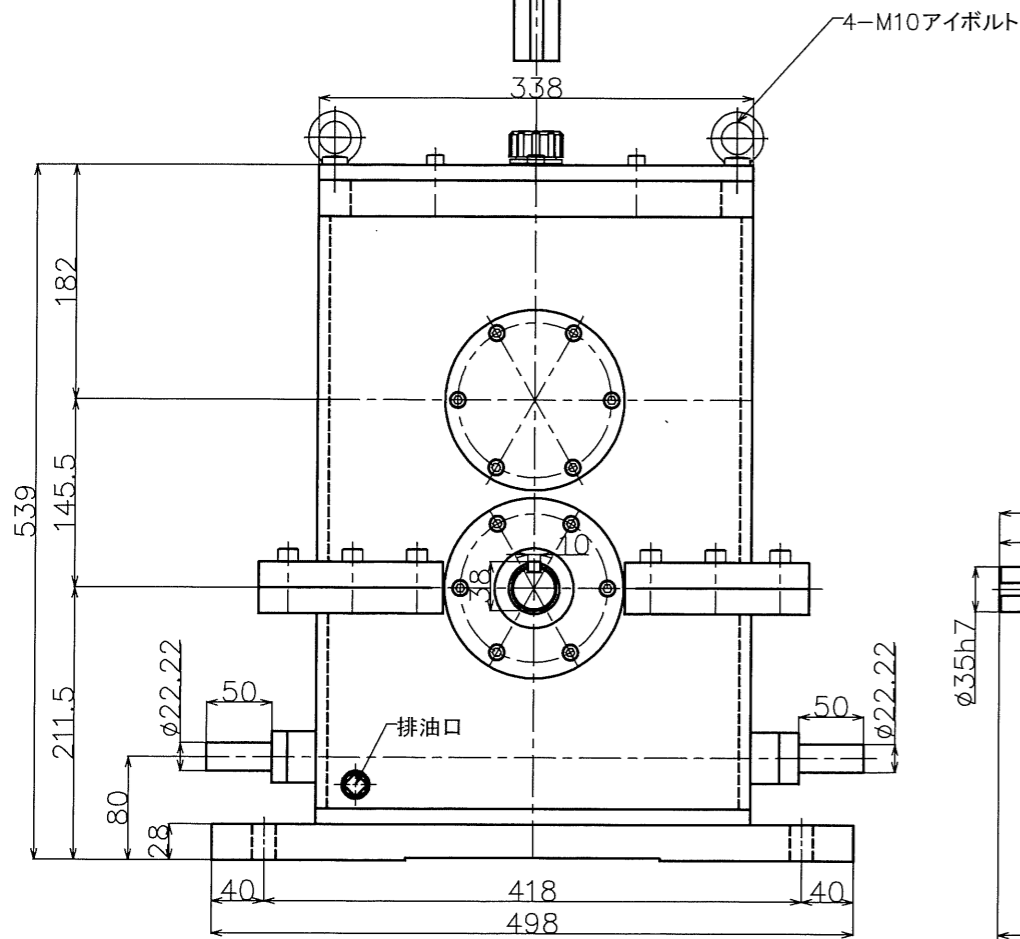


入力 15kw
 入力回転 1500rpm(max1800rpm)
 入力トルク 約95.5N・m
 重量 約250kg
 使用オイル 日鉱日石エネルギー ポンノックM68
 オイル量 約28L

レバー位置	H	L
変速比	1/1	1/5.028



形式名称	MST-15-1/5型 外形図			
尺度	1:6	角法	三角法	
図番		日付	2022.2.14	
社長	課長	検図	設計	製図 竹中
株式会社益製作所				