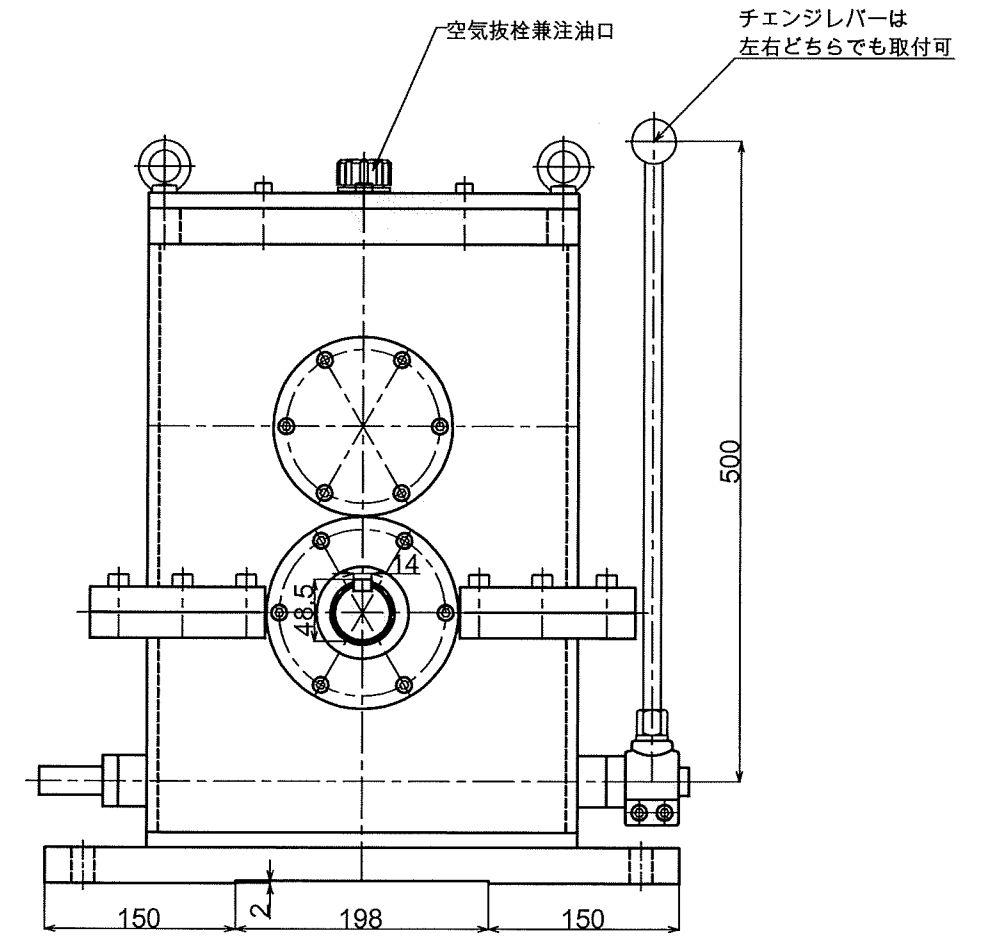
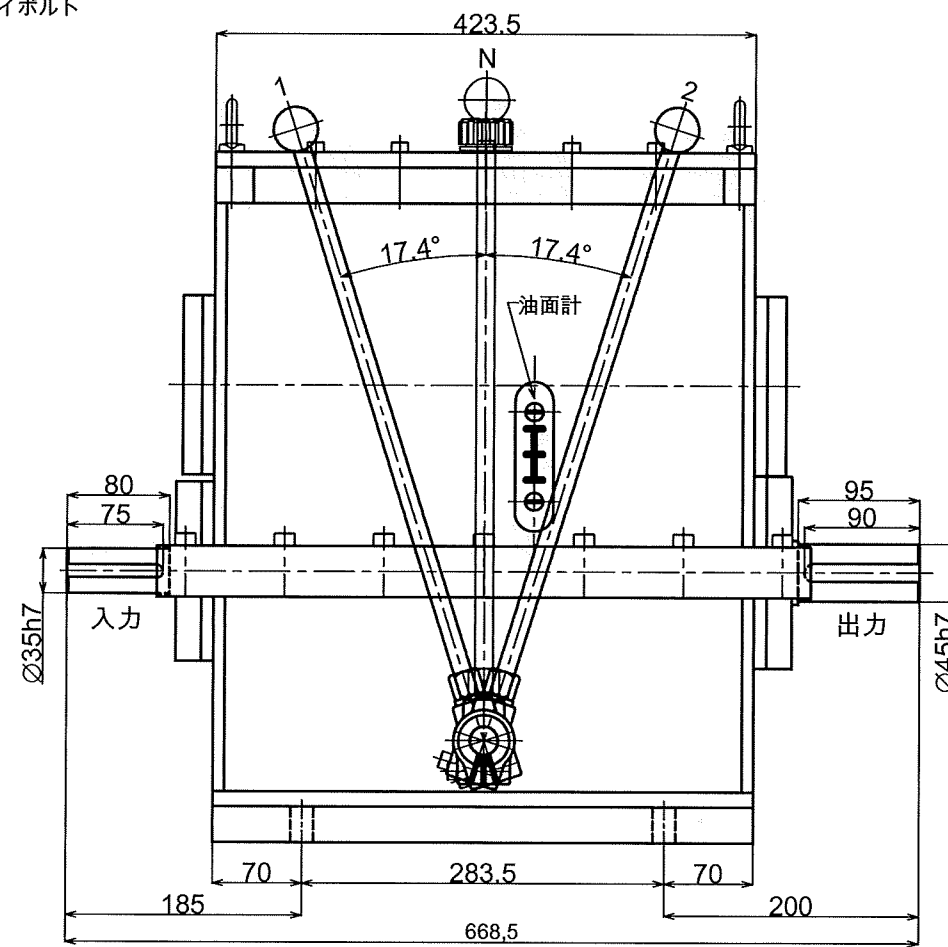
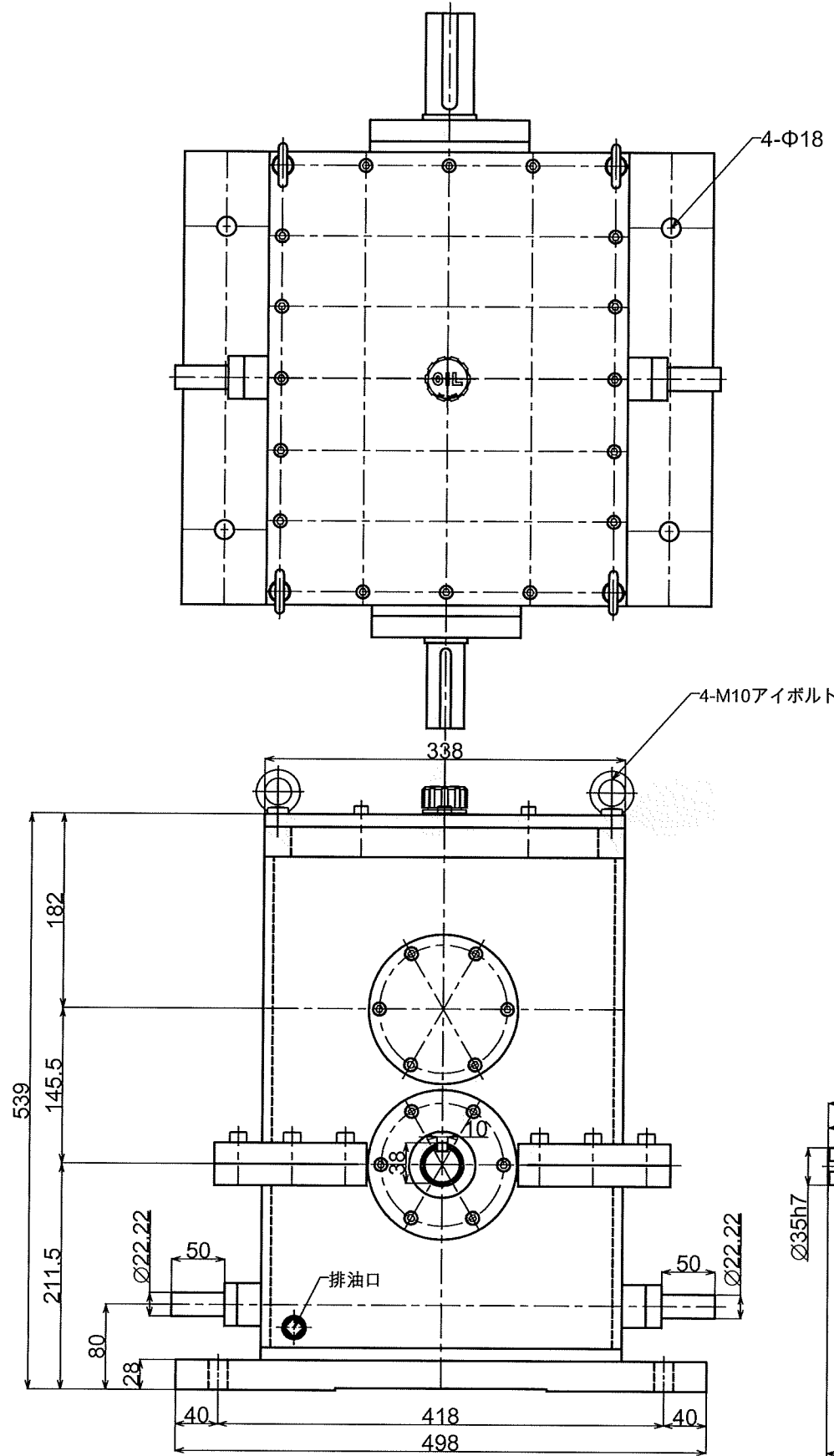


レバー位置	1	2
変速比	1/1	1/5.028



株式会社英田エンジニアリング様仕様  
 入力 15kw  
 入力回転 300~2000rpm

形式名称	MST-15-1/5型 外形図			
尺度	1:6	角法	三角法	
図番		日付	2016.2.8	
社長	課長	検図	設計	製図 竹中
株式会社益製作所				