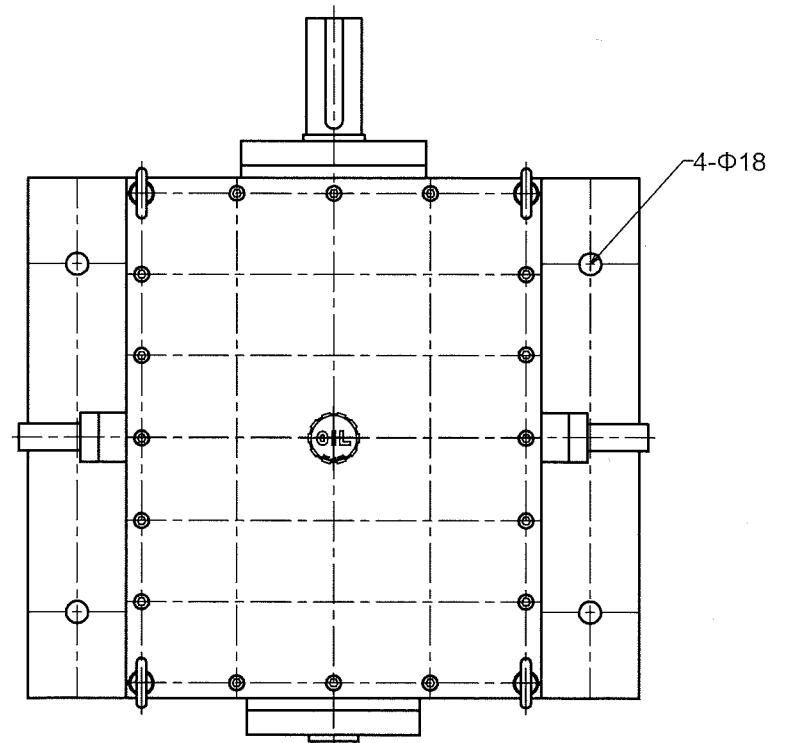
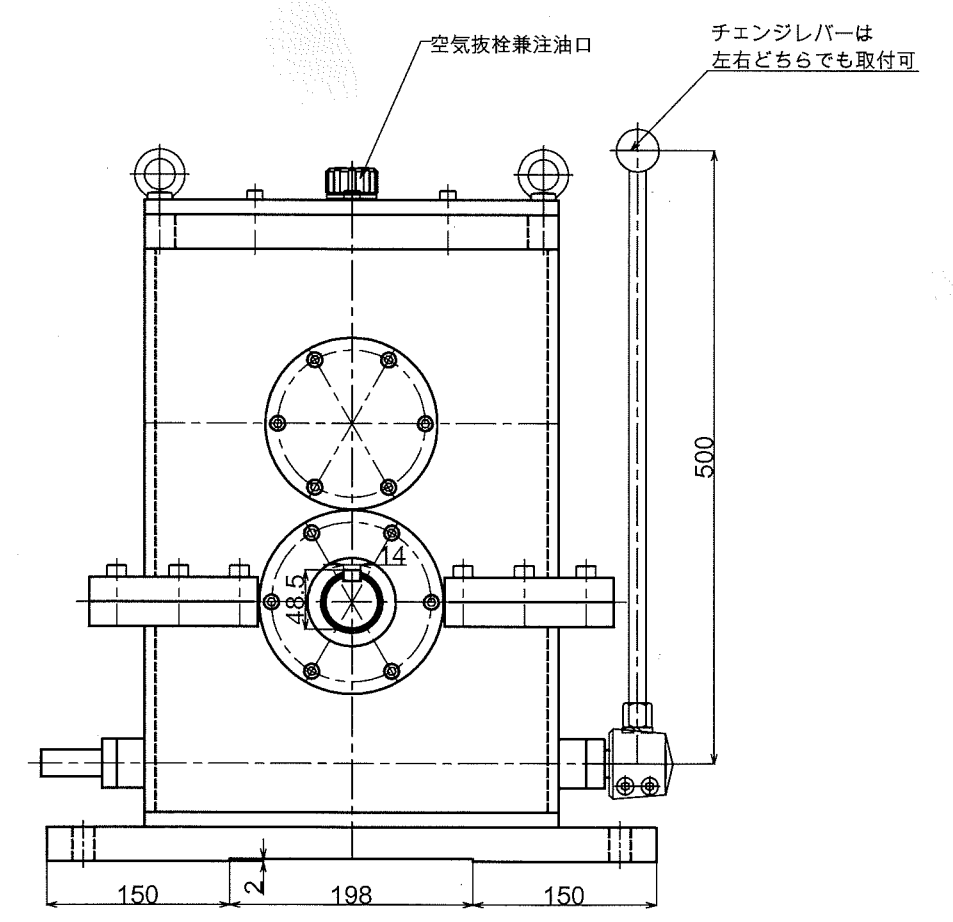
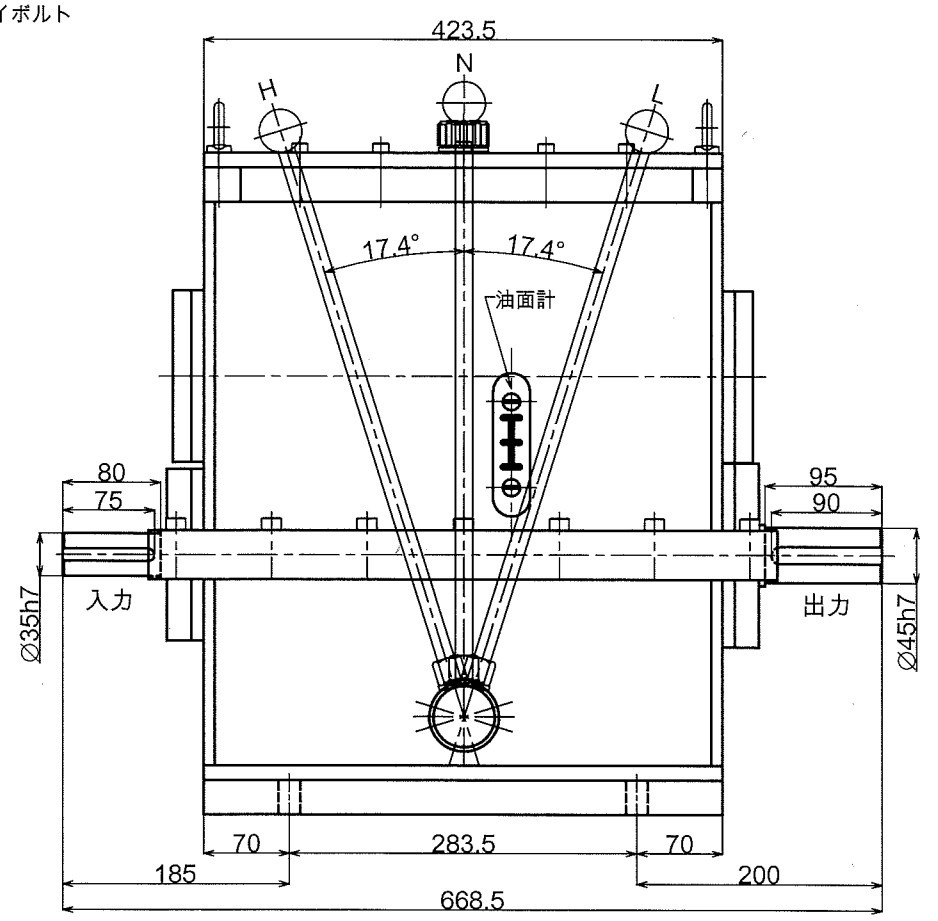
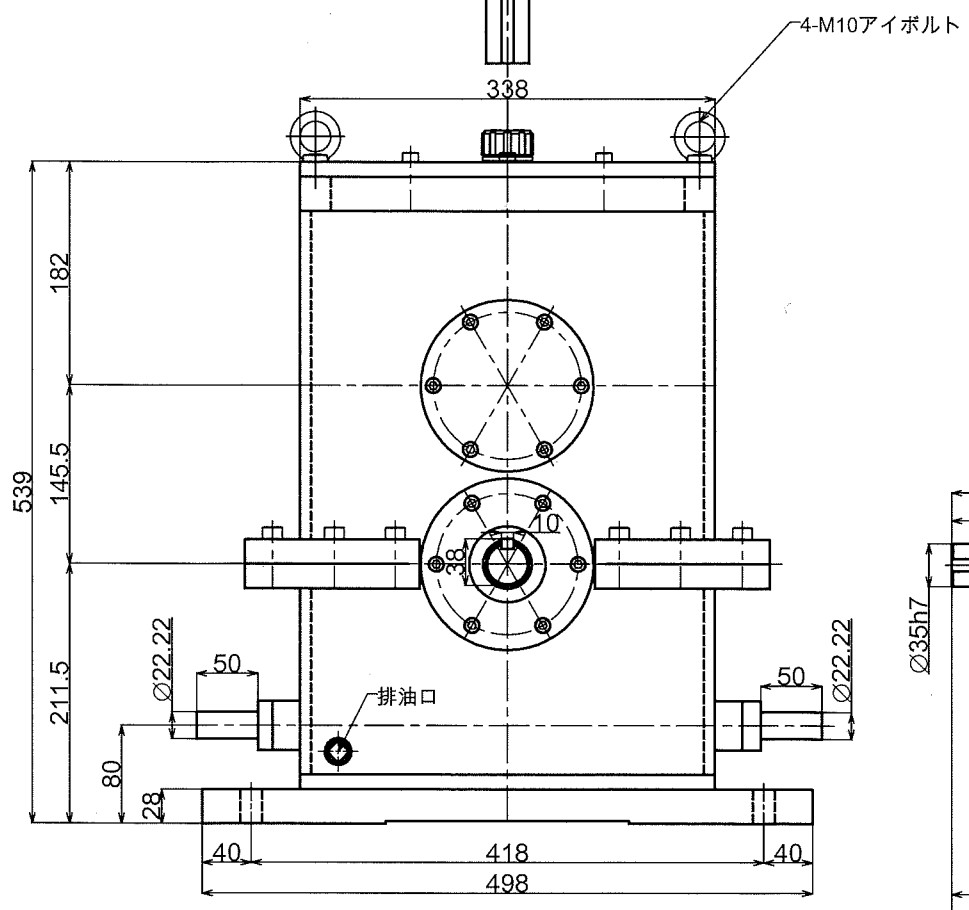


単位	mm
寸法	mm
公差	mm
公差	mm
公差	mm
公差	mm
公差	mm
公差	mm
公差	mm
公差	mm
公差	mm
公差	mm



レバー位置	H	L
変速比	1/1	1/2.518



動力 15kw4P インバーターモーター
 入力回転 0~2000rpm
 重量 約250kg
 使用オイル JXTGエネルギー ボンノックM68
 オイル量 約28L

形式名称		MST-15-1/2.5型変速機 外形図		
尺度	1:6	角法	三角法	
図番		日付	2017.9.19	
社長	課長	検図	設計	製図 竹中
株式会社 益製作所				