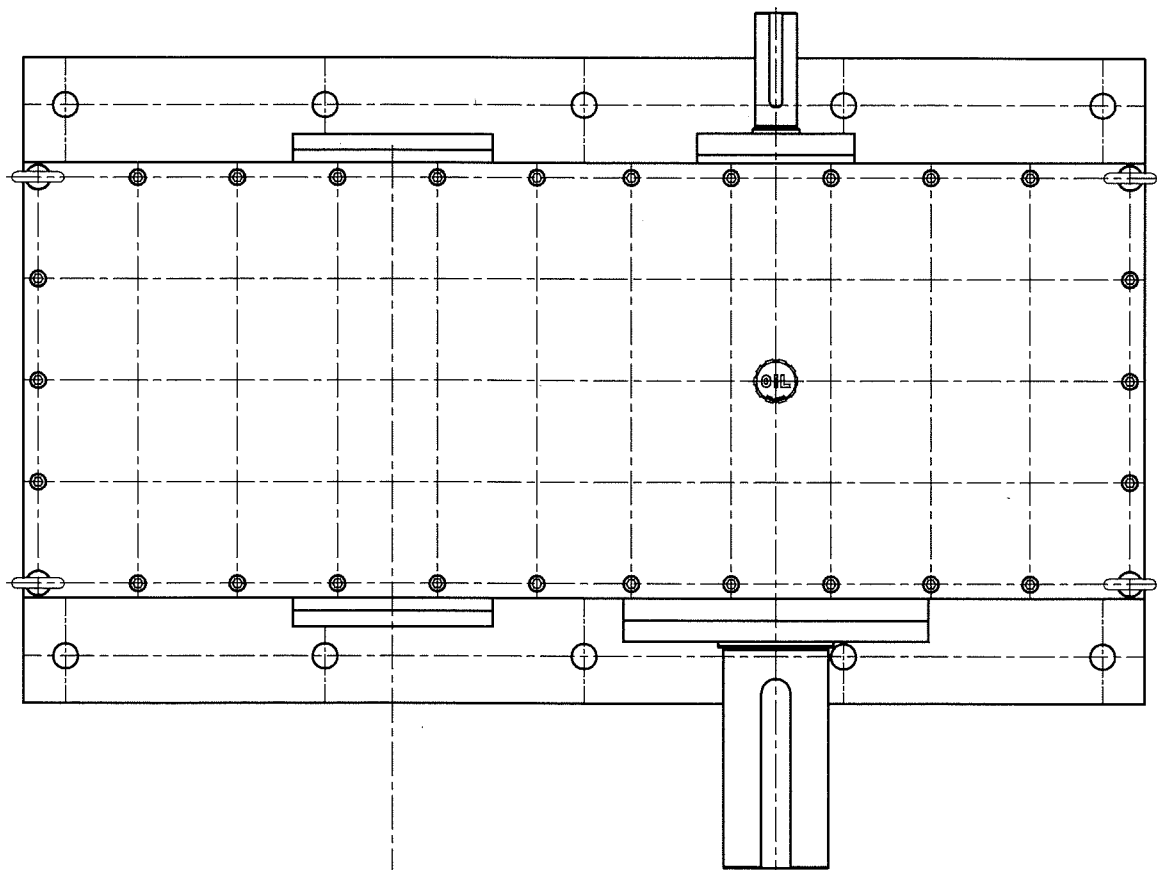
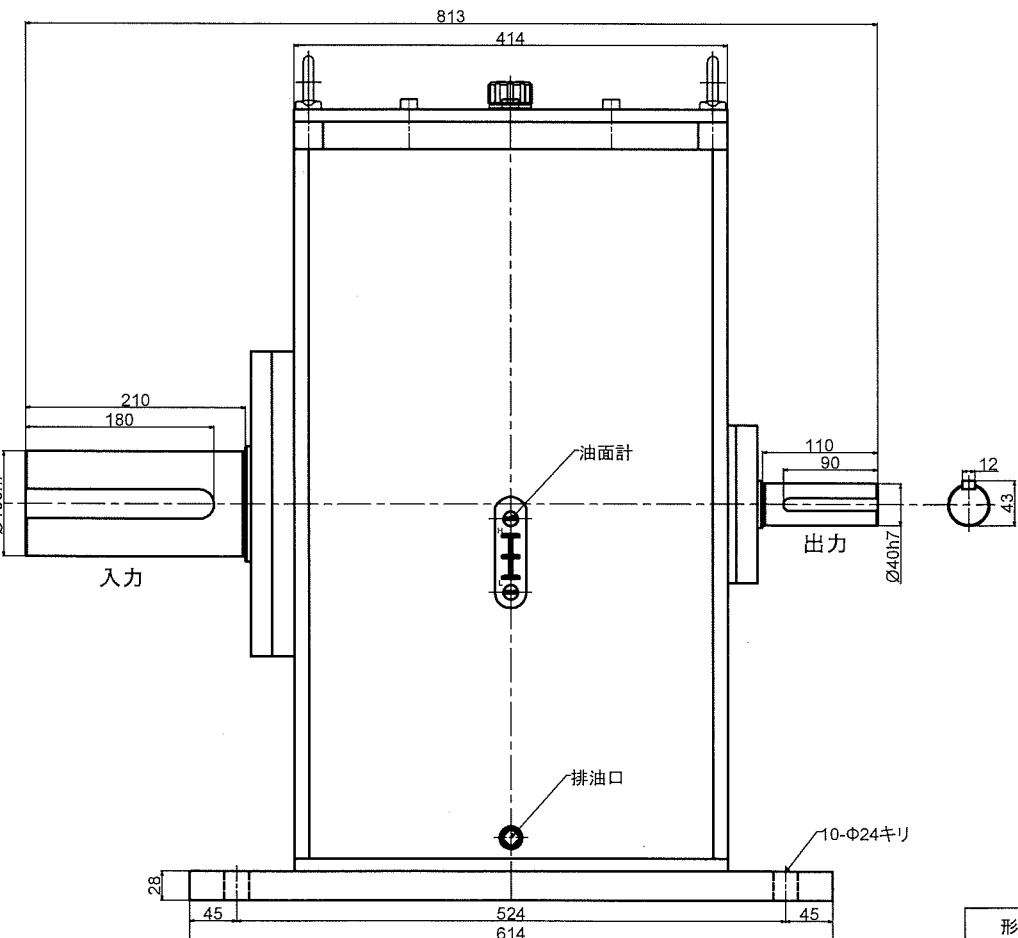
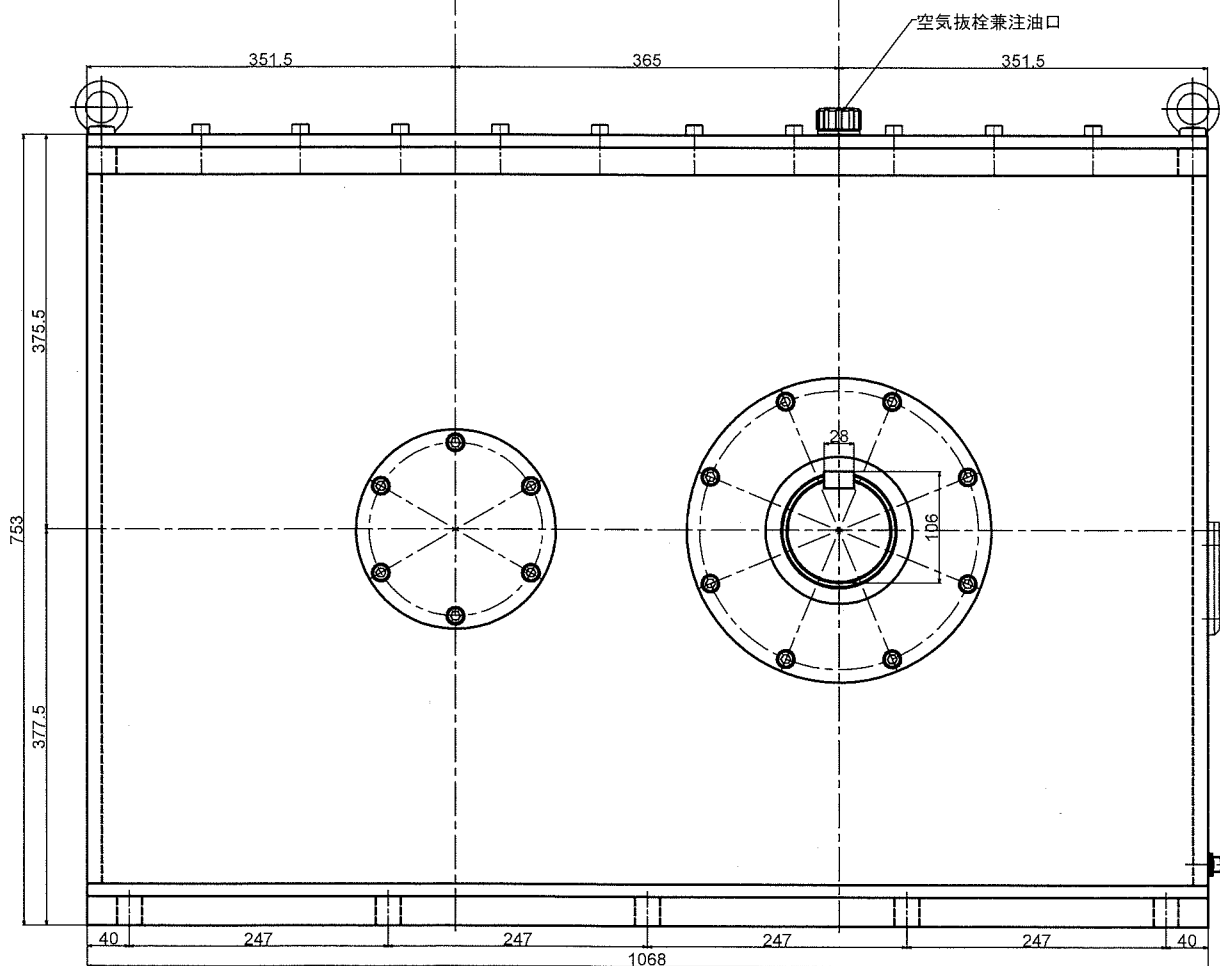


寸法	単位	図番
全長	mm	01
全高	mm	02
全幅	mm	03
軸径	mm	04
軸長	mm	05
軸間	mm	06
軸位	mm	07
軸傾	mm	08
軸振	mm	09
軸歪	mm	10
軸曲	mm	11
軸折	mm	12
軸裂	mm	13
軸腐	mm	14
軸磨	mm	15
軸傷	mm	16
軸損	mm	17
軸破	mm	18
軸断	mm	19
軸折	mm	20
軸裂	mm	21
軸腐	mm	22
軸磨	mm	23
軸傷	mm	24
軸損	mm	25
軸破	mm	26
軸断	mm	27
軸折	mm	28
軸裂	mm	29
軸腐	mm	30
軸磨	mm	31
軸傷	mm	32
軸損	mm	33
軸破	mm	34
軸断	mm	35
軸折	mm	36
軸裂	mm	37
軸腐	mm	38
軸磨	mm	39
軸傷	mm	40
軸損	mm	41
軸破	mm	42
軸断	mm	43
軸折	mm	44
軸裂	mm	45
軸腐	mm	46
軸磨	mm	47
軸傷	mm	48
軸損	mm	49
軸破	mm	50
軸断	mm	51
軸折	mm	52
軸裂	mm	53
軸腐	mm	54
軸磨	mm	55
軸傷	mm	56
軸損	mm	57
軸破	mm	58
軸断	mm	59
軸折	mm	60
軸裂	mm	61
軸腐	mm	62
軸磨	mm	63
軸傷	mm	64
軸損	mm	65
軸破	mm	66
軸断	mm	67
軸折	mm	68
軸裂	mm	69
軸腐	mm	70
軸磨	mm	71
軸傷	mm	72
軸損	mm	73
軸破	mm	74
軸断	mm	75
軸折	mm	76
軸裂	mm	77
軸腐	mm	78
軸磨	mm	79
軸傷	mm	80
軸損	mm	81
軸破	mm	82
軸断	mm	83
軸折	mm	84
軸裂	mm	85
軸腐	mm	86
軸磨	mm	87
軸傷	mm	88
軸損	mm	89
軸破	mm	90
軸断	mm	91
軸折	mm	92
軸裂	mm	93
軸腐	mm	94
軸磨	mm	95
軸傷	mm	96
軸損	mm	97
軸破	mm	98
軸断	mm	99
軸折	mm	100
軸裂	mm	101
軸腐	mm	102
軸磨	mm	103
軸傷	mm	104
軸損	mm	105
軸破	mm	106
軸断	mm	107
軸折	mm	108
軸裂	mm	109
軸腐	mm	110
軸磨	mm	111
軸傷	mm	112
軸損	mm	113
軸破	mm	114
軸断	mm	115
軸折	mm	116
軸裂	mm	117
軸腐	mm	118
軸磨	mm	119
軸傷	mm	120
軸損	mm	121
軸破	mm	122
軸断	mm	123
軸折	mm	124
軸裂	mm	125
軸腐	mm	126
軸磨	mm	127
軸傷	mm	128
軸損	mm	129
軸破	mm	130
軸断	mm	131
軸折	mm	132
軸裂	mm	133
軸腐	mm	134
軸磨	mm	135
軸傷	mm	136
軸損	mm	137
軸破	mm	138
軸断	mm	139
軸折	mm	140
軸裂	mm	141
軸腐	mm	142
軸磨	mm	143
軸傷	mm	144
軸損	mm	145
軸破	mm	146
軸断	mm	147
軸折	mm	148
軸裂	mm	149
軸腐	mm	150
軸磨	mm	151
軸傷	mm	152
軸損	mm	153
軸破	mm	154
軸断	mm	155
軸折	mm	156
軸裂	mm	157
軸腐	mm	158
軸磨	mm	159
軸傷	mm	160
軸損	mm	161
軸破	mm	162
軸断	mm	163
軸折	mm	164
軸裂	mm	165
軸腐	mm	166
軸磨	mm	167
軸傷	mm	168
軸損	mm	169
軸破	mm	170
軸断	mm	171
軸折	mm	172
軸裂	mm	173
軸腐	mm	174
軸磨	mm	175
軸傷	mm	176
軸損	mm	177
軸破	mm	178
軸断	mm	179
軸折	mm	180
軸裂	mm	181
軸腐	mm	182
軸磨	mm	183
軸傷	mm	184
軸損	mm	185
軸破	mm	186
軸断	mm	187
軸折	mm	188
軸裂	mm	189
軸腐	mm	190
軸磨	mm	191
軸傷	mm	192
軸損	mm	193
軸破	mm	194
軸断	mm	195
軸折	mm	196
軸裂	mm	197
軸腐	mm	198
軸磨	mm	199
軸傷	mm	200



動力 水車  
 発電機容量 30kw  
 入力回転数 約50rpm  
 入力トルク 約5727N・m  
 増速比 23.43:1



形式名称	MSS-30-23.4型増速機 概略寸法図		
尺度	1:7	角法	三角法
図番		日付	2018.6.29
社長	課長	検図	設計
			製図 竹中
○ 株式会社 益 製作 所			