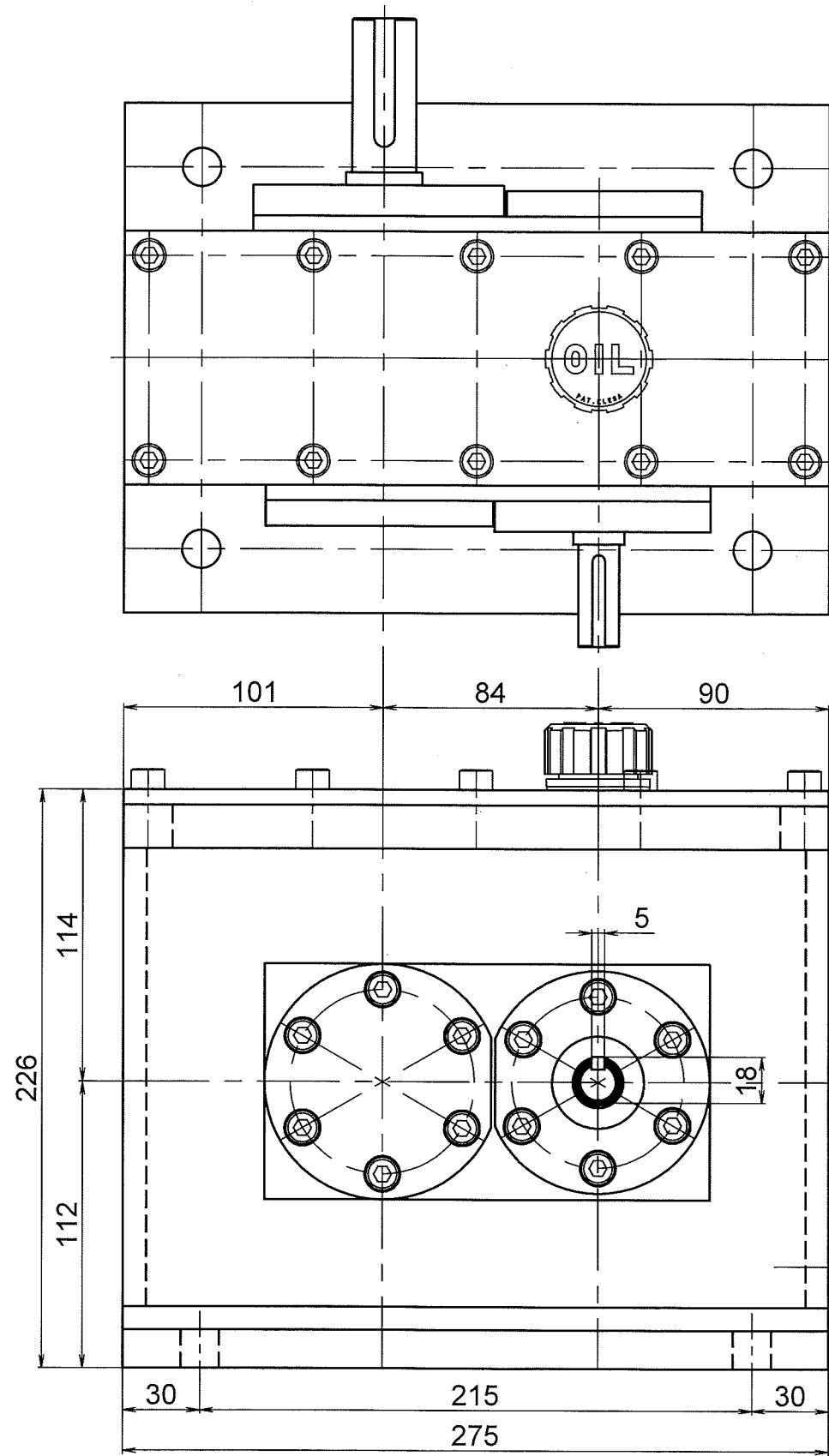
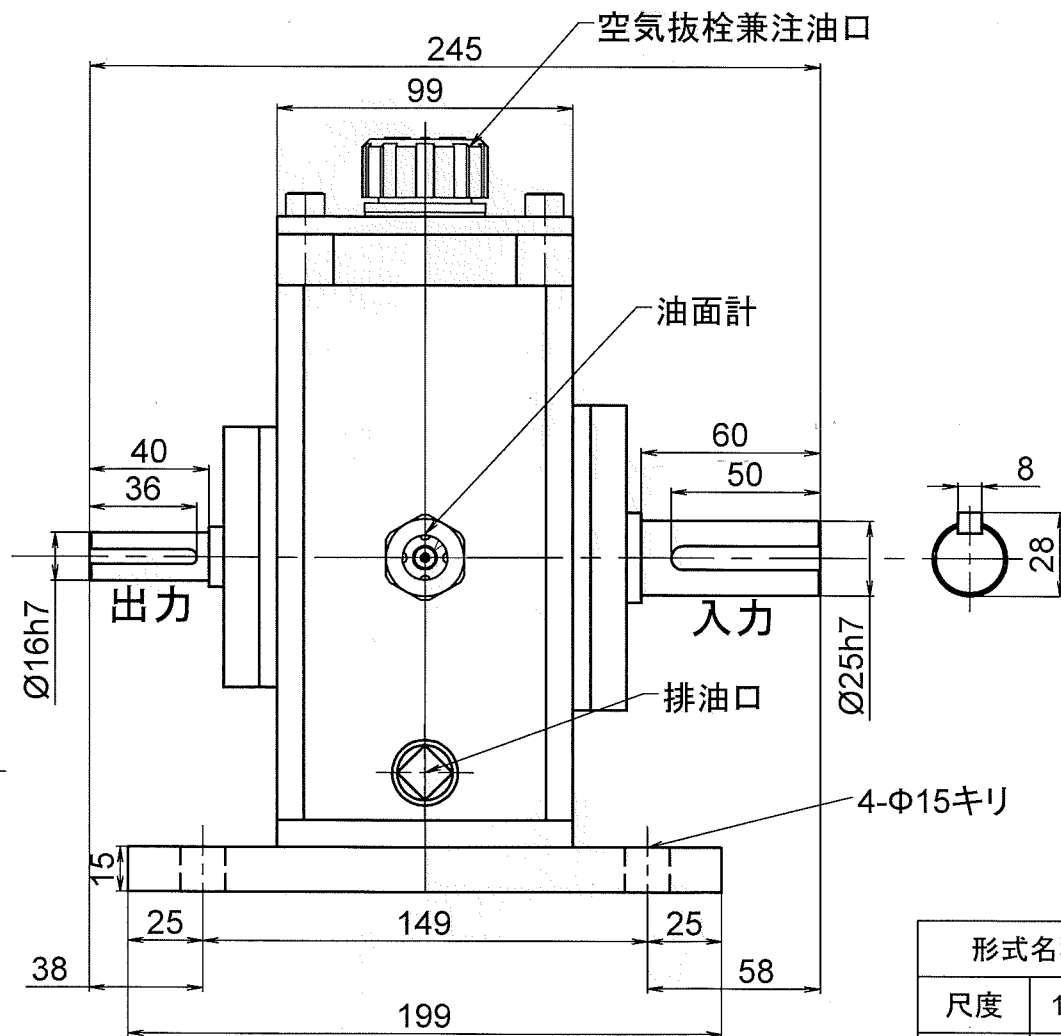


寸法	公差	公差	公差
10.0	±0.1	±0.1	±0.1
10.0	±0.05	±0.1	±0.1
10.0	±0.07	±0.2	±0.5
10.0	±0.1	±0.3	±0.7
10.0	±0.2	±0.5	±1.2
10.0	±0.3	±0.8	±2.0



動力 3.7kw2Pモーター
 定格トルク 10N・m
 入力回転数 3600rpm
 出力回転数 8496rpm
 増速比 2.36/1



形式名称		MSS-3.7-2.36/1型増速機 概略寸法図		
尺度	1:2.5	角法	三角法	
図番		日付	2018.1.26	
社長	課長	検図	設計	製図 竹中
 株式会社 益製作所				