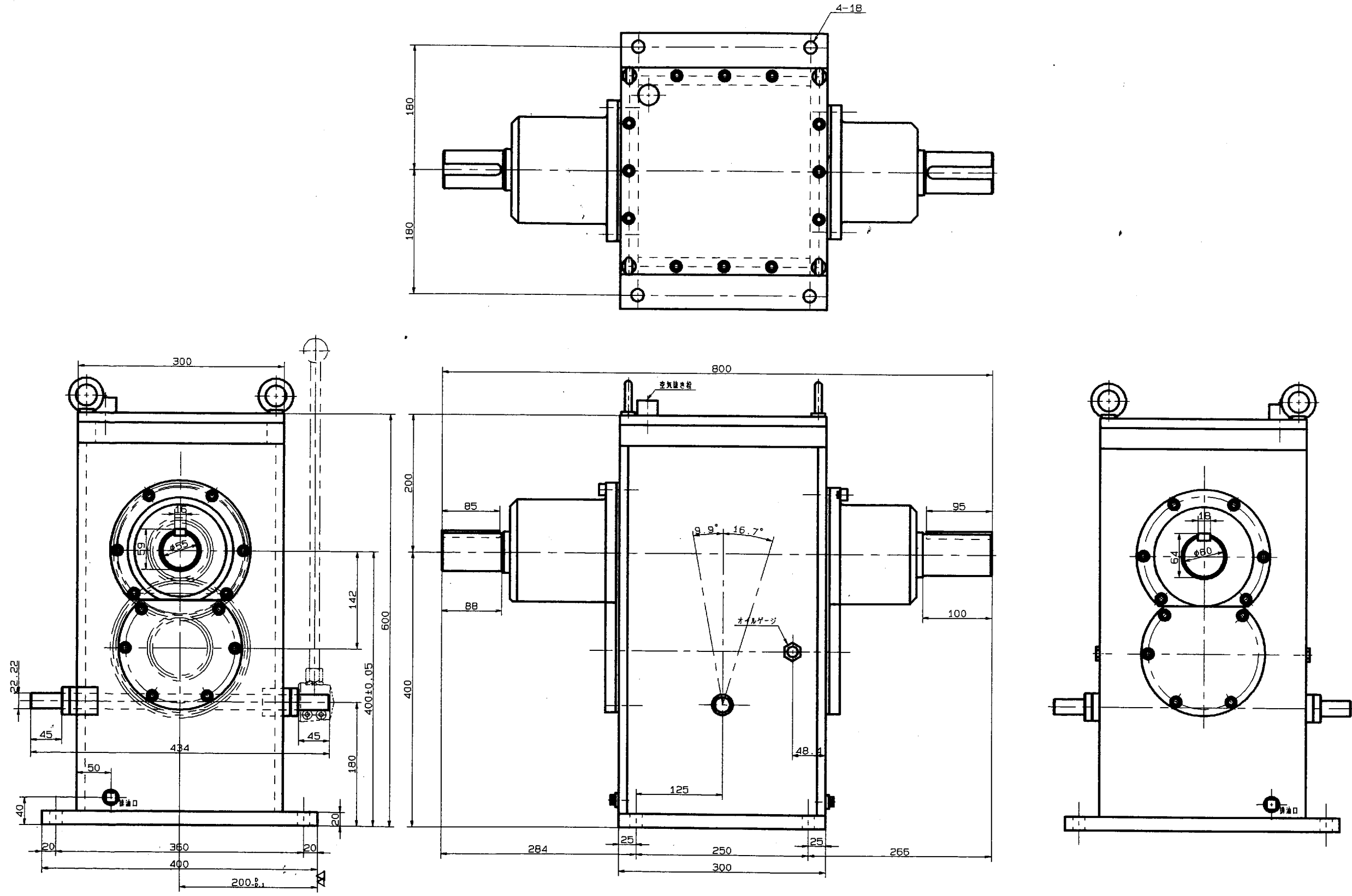


注記

| | | | |
|----|----|----|----|
| 製図 | 検査 | 承認 | 発行 |
| 製図 | 検査 | 承認 | 発行 |
| 製図 | 検査 | 承認 | 発行 |
| 製図 | 検査 | 承認 | 発行 |
| 製図 | 検査 | 承認 | 発行 |
| 製図 | 検査 | 承認 | 発行 |
| 製図 | 検査 | 承認 | 発行 |
| 製図 | 検査 | 承認 | 発行 |
| 製図 | 検査 | 承認 | 発行 |
| 製図 | 検査 | 承認 | 発行 |



型式名称 MSS-230GS外形図

尺数 1:3 角法 3角法 使用箇所

図番 MSS-230GS-01/0 日付 2008年5月25日

社名 株式会社 益製作所

| | | | |
|----|----|----|----|
| 製図 | 検査 | 承認 | 発行 |
| 製図 | 検査 | 承認 | 発行 |
| 製図 | 検査 | 承認 | 発行 |
| 製図 | 検査 | 承認 | 発行 |
| 製図 | 検査 | 承認 | 発行 |
| 製図 | 検査 | 承認 | 発行 |
| 製図 | 検査 | 承認 | 発行 |
| 製図 | 検査 | 承認 | 発行 |
| 製図 | 検査 | 承認 | 発行 |
| 製図 | 検査 | 承認 | 発行 |

益製作所